

SUPRA

Руководство по эксплуатации

**Паровой утюг
IS-0600**



СОДЕРЖАНИЕ

Указания по технике безопасности.....	3
Комплектация.....	4
Устройство утюга	4
Эксплуатация	5
Полезные советы.....	6
Чистка и уход	7
Возможные неполадки и способы их устранения.....	7
Технические характеристики.....	8

Уважаемый покупатель!

Благодарим вас за выбор продукции, выпускаемой под торговой маркой SUPRA. Мы рады предложить Вам изделия, разработанные в соответствии с высокими требованиями к качеству и функциональности. Мы уверены, что Вы будете довольны приобретением нашего изделия.

Пожалуйста, внимательно изучите настоящее Руководство. Оно содержит важные указания по безопасности, эксплуатации утюга и по уходу за ним. Позаботьтесь о сохранности настоящего «Руководства по эксплуатации» и, если утюг перейдет к другому хозяину, передайте его вместе с прибором.

УКАЗАНИЯ ПО ТЕХНИКЕ БЕЗОПАСНОСТИ

Внимательно прочитайте данную инструкцию перед эксплуатацией прибора во избежание поломок при использовании. Неправильное обращение с прибором может привести к поломке изделия, нанести материальный ущерб или причинить вред здоровью пользователя.

Утюг предназначен только для бытового применения. Использование в промышленных или иных целях запрещено.

Убедитесь в том, что напряжение, указанное на маркировке утюга, соответствует напряжению электросети.

Чтобы избежать перегрузки цепи питания, не подключайте утюг к электросети одновременно с приборами высокой мощности.

Не рекомендуется при подключении утюга к электросети использовать удлинитель. Если же такая необходимость все же существует, используйте удлинители, рассчитанные на ток не менее 10 А.

Перед включением утюга в сеть, а также отключением от сети переведите регулятор температур в минимальное положение.

Соблюдайте меры предосторожности во избежание ожога паром или горячей водой.

Не оставляйте включенный утюг без присмотра.

Следите, чтобы шнур питания не соприкасался с горячими поверхностями и острыми предметами.

Храните утюг в недоступном для детей месте. Не позволяйте детям играть с утюгом.

Будьте осторожны во время глажения. Температура подошвы утюга очень высока, что может стать причиной ожога при случайном прикосновении к ней.

Всегда держитесь за ручку утюга.

Бережно обращайтесь с подошвой утюга, не проводите ей по металлическим предметам, молниям, пуговицам и т.п.

Горячий пар может выходить из подошвы утюга в самый неожиданный момент. Соблюдайте осторожность при переводе утюга из горизонтального положения в вертикальное.

Рекомендуется заливать в утюг фильтрованную или дистиллированную воду. Допустимо использование нежесткой водопроводной воды. Запрещается добавлять в воду для утюга какие-либо добавки (ароматизаторы, средства от накипи и др.).

Ставьте утюг только на устойчивую поверхность.

Запрещается вынимать вилку из розетки электросети, дергая за сетевой шнур или за сам утюг, при отключении от электросети беритесь за вилку.

Запрещается опускать утюг, шнур и вилку в воду или какую-либо другую жидкость.

Запрещается прикасаться к работающему утюгу или шнуру питания мокрыми руками.

Перед тем, как убрать утюг на хранение, слейте воду из резервуара и дайте ему остыть.

Убирая утюг на хранение, обмотайте шнур питания свободными кольцами вокруг прибора.

! Обязательно отключайте утюг от электросети в следующих случаях:

- перед наполнением и очисткой резервуара;
- если оставили утюг без присмотра (даже на короткое время);
- сразу же по окончании использования.

! Утюг не следует включать в электросеть в следующих случаях:

- при повреждении сетевого шнура;
- при видимых повреждениях утюга;
- если вода вытекает из утюга;
- если утюг падал.

Во всех перечисленных случаях обратитесь в сервисный центр для устранения неисправности.

Производить ремонт электрического устройства могут только специалисты авторизованного сервисного центра. Неквалифицированный ремонт может стать причиной несчастного случая или травмы пользователя, кроме того, он ведет к отмене гарантийного обслуживания.

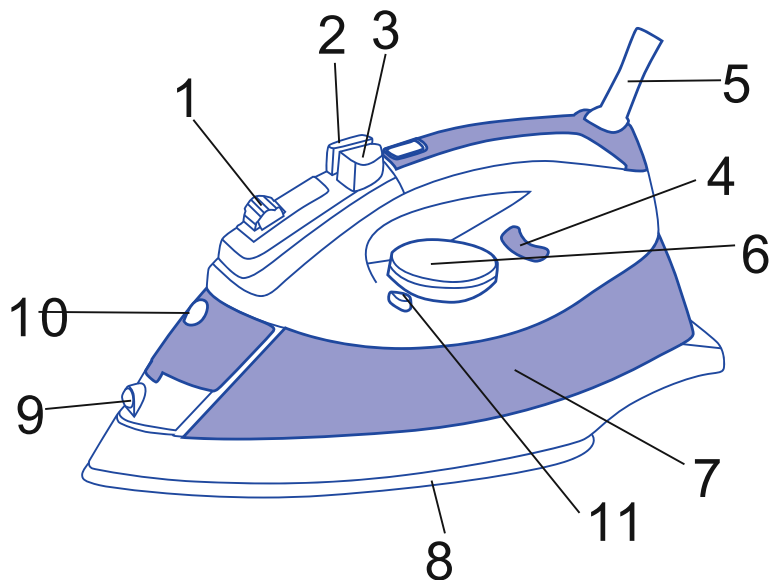
Утюг не предназначен для использования людьми с ограниченными физическими, сенсорными или умственными возможностями (включая детей), а также людьми, не имеющими достаточных знаний и опыта работы с электронными приборами, если за ними не присматривают лица, ответственные за их безопасность.

КОМПЛЕКТАЦИЯ

Утюг – 1

Мерный стакан – 1

Руководство по эксплуатации – 1



УСТРОЙСТВО УТЮГА

1. Регулятор пара

2. Кнопка подачи пара

3. Кнопка разбрызгивателя

4. Световой индикатор

5. Гибкий шнур

6. Терморегулятор

7. Резервуар для воды

8. Подошва

9. Разбрызгиватель

10. Крышка резервуара для воды

11. Кнопка самоочистки

Установка температуры глажения

Утюг позволяет установить температуру в зависимости от типа ткани. Для установки температуры используйте регулятор температуры.

Защита от перегрева

Утюг оснащен термо предохранителем для защиты от перегрева. Если утюг нагреется выше максимальной безопасной температуры, сработает термо предохранитель и подача питания будет прекращена. Если такое произойдет, вам следует обратиться в сервисный центр производителя.

ЭКСПЛУАТАЦИЯ

Подготовка к использованию

Аккуратно снимите защитную пленку с подошвы утюга.

Перед глажением для проверки подошвы утюга на отсутствие загрязнений попробуйте прогладить кусок ненужной ткани.

Соблюдайте указания на этикетке изделия, которое вы собираетесь гладить. Если этикетка на изделии отсутствует, регулятором температуры установите температуру в зависимости от типа ткани:

Заливка воды



1. Заливку воды следует проводить, когда утюг отключен от электросети.
2. Откройте крышку резервуара для заливки воды и залейте в него воду из мерного стакана до максимальной отметки. Объем резервуара 120 г.
3. Закройте крышку резервуара.

Глажение

Перед глажением для проверки подошвы утюга на отсутствие загрязнений попробуйте прогладить кусок ненужной ткани.

1. При необходимости залейте воду в резервуар для воды.
2. Переведите регулятор температуры в положение 0. Поставьте утюг в вертикальное положение

на ровную и устойчивую поверхность. Затем подключите вилку шнура питания к электрической розетке.

3. Регулятором температуры установите нужный режим. Через 1,5-3 минуты индикатор нагрева погаснет, а когда он снова включится, можете приступать к глажению.
4. Регулятор подачи пара должен находиться в положении , если вы хотите гладить вещи с подачей пара, и в положении , если вам нужно гладить вещи без подачи пара.
5. Вы также можете использовать функцию парового удара. Для этого нажмите кнопку парового удара, тогда из подошвы утюга произойдет мощный выброс пара (вы можете держать утюг как в вертикальном, так и в горизонтальном положении).
6. Вы можете использовать утюг в вертикальном положении для глажения одежды, висящей на вешалке.
7. Если в процессе глажения вам потребуется смочить вещи водой, нажмите кнопку разбрызгивания. Тогда утюг распылит небольшое количество воды из разбрызгивателя.
8. Если подача пара прекратилась, это означает, что в резервуаре закончилась вода. В таком случае регулятором пара отключите подачу пара. Если вы хотите продолжить глажение с подачей пара, отключите утюг от электросети, снова наполните резервуар водой и затем подключите утюг к электросети. После этого можете продолжать работу.
9. По окончании глажения переведите регулятор температуры в положение 0. Затем отключите утюг от электросети и слейте всю воду из резервуара. После этого регулятором температуры установите максимальную температуру и подключите утюг к электросети. Нажимайте кнопку парового удара, чтобы испарить всю воду из резервуара. Это необходимо сделать, чтобы оставшаяся в резервуаре вода не могла вызвать повреждение функции подачи пара.

Использование функции

«Паровой удар»

1. Мощный выброс пара под высоким давлением позволяет разглаживать сильные складки, в том числе и на вертикально висящих тканях.
2. Функция сухой очистки. Мощный паровой удар позволяет достичь такого же эффекта, как и сухая химчистка.
3. Функция стерилизации. Горячий пар температурой более 100оС при распылении уничтожает все микробы и бактерии. Вы можете использовать паровой удар для обработки мягких игрушек, матрасов, мягкой мебели и т.д. Помимо стерилизации, паровой удар позволяет устранить неприятные запахи.

Выбор температуры

Выбирайте способ глажения в соответствии с типом ткани, которую вы гладите.

ПРИМЕЧАНИЕ:

Если вы гладите вещи из тканей, неустойчивых к высоким температурам, накрывайте их сверху куском другой материи. В противном случае вещи могут пригореть.

Материал ткани	Отметка на одежде	Рекомендуемая температура	Отметка на шкале регулятора утюга
Ткань не предназначена для глажения			
Нейлон, акрил, синтетика		Низкая	•
Шелк, шерсть		Средняя	••
Хлопок, лен		Высокая	•••

Рекомендации по отпариванию

1. Заполните резервуар холодной чистой водой.
2. Установите температурный режим, соответствующий типу ткани, из которой сделано изделие, которое вы собираетесь гладить. Если вы не знаете точно, из какого материала сделана вещь, попробуйте гладить сначала на небольшом участке.
3. Когда подошва утюга нагреется до нужной температуры, начните глажение. В противном случае из подошвы утюга начнет просачиваться вода.
4. Используйте функцию парового удара, чтобы восстановить эластичность ткани. Если ткань начала блестеть, разомните ее, а потом прижмите сверху утюгом. При отпаривании одежды паровым ударом одновременно чистите ее щеткой с другой стороны, чтобы достичь лучших результатов.
5. Не убирайте отглаженную одежду сразу в шкаф. Повесьте ее и подождите, пока она остынет.
6. После глажения обязательно сливайте воду из резервуара. Если вода осталась в резервуаре, включите утюг в сеть, а затем нажимайте кнопку парового удара, пока вся вода не испарится. Храните утюг в вертикальном положении, это позволит продлить срок его службы.

ПОЛЕЗНЫЕ СОВЕТЫ

Если утюг работает в постоянном режиме парообразования, давление пара остается неизменным, независимо от количества воды в резервуаре. Необходимый объем выделяемого пара можно установить при помощи регулятора подачи пара.

Если вместе с паром вытекает небольшое количество воды, поверните регулятор подачи пара в сторону увеличения парообразования.

Перед глажением сухое белье лучше смочить водой, тогда его легче будет гладить.

При использовании утюга впервые или, если вы не пользовались утюгом некоторое время, нажмите кнопку парового удара несколько раз. При этом подержите его горизонтально примерно 1 минуту, дайте выйти пару.

ЧИСТКА И УХОД

Перед чисткой утюга обязательно отсоедините шнур от сетевой розетки.

Нагар и иные загрязнения с подошвы утюга рекомендуется вытирать мягкой тканью, смоченной мягким чистящим средством.

Храните утюг в вертикальном положении, это позволит продлить срок его службы.

ВОЗМОЖНЫЕ НЕПОЛАДКИ И СПОСОБЫ ИХ УСТРАНЕНИЯ

При возникновении неполадки воспользуйтесь нижеприведенной таблицей, где указано, на что следует обратить особое внимание при том или ином типе неисправности.

Неисправность	Резервуар для воды	Регулятор температуры	Система подачи пара	Подача питания
Отсутствует пар.	•	•	•	•
Слабая подача пара.			•	
Утюг не нагревается.		•		•
Одежда пригорает и сьезживается.		•		
Из подошвы просачивается вода.		•	•	
	В резервуаре для воды нет воды.	Неправильно установлена температура.	Необходимо провести самоочистку.	Убедитесь, что горит индикатор сети. Возможно, отсутствует питание.

ТЕХНИЧЕСКИЕ ХАРАКТЕРИСТИКИ

Потребляемая мощность 2000 Вт

Напряжение 220-240 В

Частота тока 50 Гц

Резервуар для воды 300 мл

БЕЗОПАСНАЯ УТИЛИЗАЦИЯ



Ваше устройство спроектировано и изготовлено из высококачественных материалов и компонентов, которые можно утилизировать и использовать повторно.

Если товар имеет символ с зачеркнутым мусорным ящиком на колесах, это означает, что товар соответствует Европейской директиве 2002/96/ЕС.

Ознакомьтесь с местной системой раздельного сбора электрических и электронных товаров. Соблюдайте местные правила.

Утилизируйте старые устройства отдельно от бытовых отходов. Правильная утилизация вашего товара позволит предотвратить возможные отрицательные последствия для окружающей среды и человеческого здоровья.

ИНФОРМАЦИЯ О СЕРТИФИКАЦИИ

Благодарим Вас за выбор техники SUPRA.
Компания-производитель оставляет за собой право вносить изменения в конструкцию, дизайн и комплектацию товара без предварительного уведомления.



Дата производства: 09.2014
Срок службы изделия - 3 года
Гарантийный срок - 1 год

Центральный авторизованный сервисный центр: ООО «ВипСервис», 142704, г. Москва, поселение Мосрентген, поселок завода Мосрентген, улица Героя России Соломатина, дом 31.

**Список сервисных центров прилагается
(см. вкладыш)**

Компания производитель оставляет за собой право, без предварительного уведомления, вносить изменения в список авторизованных сервисных центров, включая изменения адресов и телефонов существующих.

Адрес ближайшего СЦ вы можете также узнать по телефону горячей линии 8-800-100-3331 или на сайте www.supra.ru, а также отправив запрос на supra@supra.ru

Производитель:

СУПРА ТЕХНОЛОДЖИС ЛИМИТЕД

Китай, Гонконг, Квинз Роуд Централ, 222, Кай Вонг Коммерсиал Билдинг, ЛГ2/Ф.,комната 2.

Сделано в Китае.

Manufacturer:

Supra Technologies Limited

Room 2, LG2/F, Kai Wong Commercial Building, 222 Queen's Road Central, HK, China

Made in China.

Импортер/организация, уполномоченная на принятие претензий от покупателей на территории России: ООО «ВипСервис», 142704, г. Москва, поселение Мосрентген, поселок завода Мосрентген, улица Героя России Соломатина, дом 31.

Единая справочная служба: 8-800-100-3331

Гарантийный талон

Условия гарантии

1. Срок гарантии составляет 12 месяцев.
2. Все поля в гарантийном талоне (дата продажи, печать и подпись продавца, информация о продавце, подпись покупателя) должны быть заполнены.
Ремонт производится в стационарной мастерской Авторизованного сервисного центра при предъявлении полностью и правильно заполненного гарантийного талона.
3. Не подлежат гарантийному обслуживанию изделия с дефектами, возникшими вследствие:
 - неправильной транспортировки, установки или подключения изделия;
 - механических, тепловых и иных повреждений, возникших по причине неправильной эксплуатации с нарушением правил, изложенных в руководстве по эксплуатации, небрежного обращения или несчастного случая;
 - действия третьих лиц или непреодолимой силы (стихия, пожар, молния и т.д.);
 - попадания внутрь посторонних предметов, жидкостей, насекомых;
 - сильного загрязнения и запыления;
 - повреждений животными;
 - ремонта или внесения не санкционированных изготовителем конструктивных или схемотехнических изменений, как самостоятельно, так и неуполномоченными лицами;
 - отклонений параметров электрических сетей от Государственных Технических Стандартов (ГОСТов);
 - воздействия вредоносных программ;
 - некорректного обновления программного обеспечения как самим пользователем, так и неуполномоченными лицами;
 - использования изделия не по назначению, в промышленных или коммерческих целях.
4. Гарантия не включает в себя подключение, настройку, установку, монтаж и демонтаж оборудования, техническое и профилактическое обслуживание, замену расходных элементов (карт памяти, элементов питания, фильтров и пр.).
5. Изготовитель не несёт ответственности за пропажу и искажение данных на съёмных носителях информации, используемых в изделии.
6. Замену изделия или возврат денег региональные Авторизованные сервисные центры не производят.

Изготовитель гарантирует бесплатное устранение технических неисправностей товара в течение гарантийного срока эксплуатации в случае соблюдения Покупателем вышеперечисленных правил и условий гарантийного обслуживания.

Напоминаем, что для обеспечения длительной качественной работы изделия необходимо своевременное техническое и профилактическое обслуживание согласно Руководству по эксплуатации.

Изделие: _____

S/N:

Модель: _____

Версия: _____

Дата: _____

Изделие проверено, укомплектовано согласно инструкции, механических повреждений не имеет. Претензий нет. С условиями гарантийного обслуживания согласен.

Подпись покупателя: _____

Подпись продавца: _____

Информация о фирме-продавце: _____

www.supra.ru

