

10 СВИДЕТЕЛЬСТВО О ПРИЕМКЕ И ПРОДАЖЕ

Воздухоочиститель CANOPY HOOD

двухмоторный H1M-GA (60)


ELIKOR
www.elikor.com

Кухонные вытяжки и воздухоочистители

ВОЗДУХООЧИСТИТЕЛЬ

CANOPY HOOD

Slider type H1M-GA

Декларация о соответствии ТС № RU Д-GR.OC01.B.03686 срок действия с 21.04.2015 г. по 20.04.2016г., принята на основании протокола № ТС-2015/1/01849 от 17.04.2015 г. Испытательная лаборатория ООО «СПБ-Стандарт».

Дата выпуска _____ Штамп ОТК _____

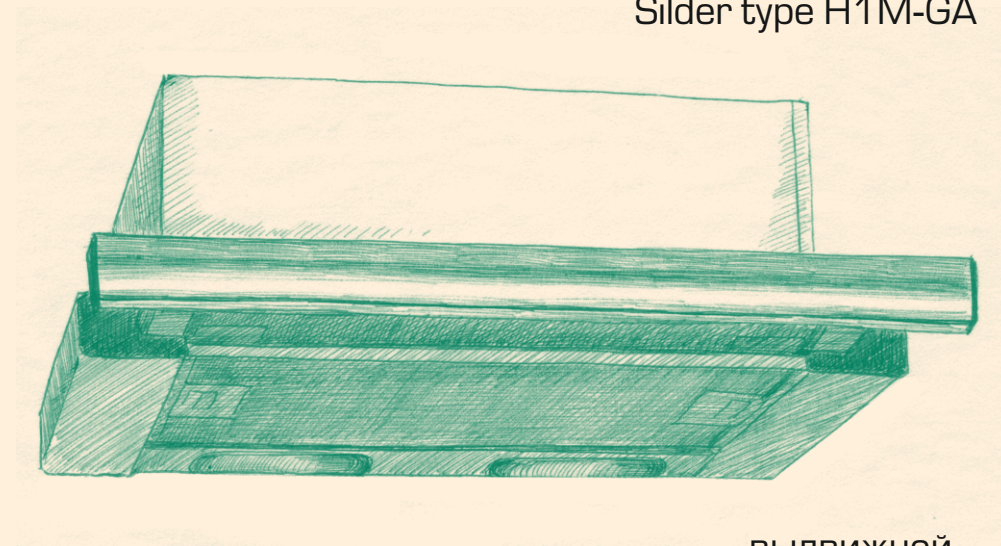
Продан _____ Штамп продавца _____

11 ИНФОРМАЦИЯ О ПРОИЗВОДИТЕЛЕ И ГАРАНТИИ ПОСТАВЩИКА

11.1 Воздухоочистители «H1M-GA» произведены компанией «KLIMATECHNIKI s.a», 35, Marinou Antipa sir. Thessaloniki, Gresse (Марино Антипа, 35, Салоники, Греция), специально для ЗАО «КОРАЛЛ».

11.2 Гарантийный срок эксплуатации воздухоочистителя 12 месяцев со дня продажи через розничную сеть. Установленный срок службы воздухоочистителя не менее 10 лет. Гарантия не распространяется на электролампы.

EAC



ВЫДВИЖНОЙ
блок H1M-GA

248033, г. Калуга, 2-й Академический проезд, 13
Тел.(4842) 500-510 Факс (4842) 500-511
Сервисная служба: тел. (4842) 500-505
Горячая линия: 8-800-555-12-55
e-mail: info@elikor.com

ЗАО «КОРАЛЛ», www.elikor.com

РУКОВОДСТВО ПО ЭКСПЛУАТАЦИИ

СОДЕРЖАНИЕ

1	Общие указания	04
2	Технические данные	05
3	Комплектность	05
4	Требования безопасности	06
5	Устройство воздухоочистителя	07
6	Подготовка к работе	07
7	Порядок работы	08
8	Техническое обслуживание	09
9	Правила хранения	10
10	Свидетельство о приемке и продаже	12
11	Гарантия изготовителя	12

*Благодарим Вас за покупку
воздухоочистителя торговой марки «ELIKOR».
Надеемся, он будет соответствовать
всем Вашим требованиям, и
Вы в дальнейшем также будете доверять
марке «ELIKOR»!*

ЗАЩИТА ОКРУЖАЮЩЕЙ СРЕДЫ

По окончании срока эксплуатации не выбрасывайте воздухоочиститель вместе с обычными бытовыми отходами, а сдавайте в специальные пункты приема. Поступая так, Вы способствуете делу охраны окружающей среды.



9 ПРАВИЛА ХРАНЕНИЯ

9.1 Воздухоочиститель должен храниться в упаковке завода изготовителя в закрытом помещении при температуре от -50 до +40°C. При этом относительная влажность воздуха при температуре -15°C не должна превышать 80%.

Конструкция и характеристики устройства могут быть изменены без предварительного уведомления.

Выдвижной блок «H1M-GA»



CANOPY HOOD
Slider type
«H1M-GA»

ВНИМАНИЮ ПОТРЕБИТЕЛЕЙ!

При покупке воздухоочистителя убедитесь:

- в нормальном функционировании воздухоочистителя;
- в комплектности по разделу 3;
- в отсутствии механических повреждений;
- в наличии штампа продавца и даты продажи в руководстве по эксплуатации и гарантийном талоне.

После хранения воздухоочистителя в холодном помещении или после перевозки в зимних условиях перед включением в сеть необходимо выдержать его при комнатной температуре (+18...+20°C) не менее 2 часов.

Перед установкой воздухоочистителя внимательно ознакомьтесь с настоящим руководством.

Воздухоочиститель работает в следующих режимах:

- в режиме «вытяжки»-воздух удаляется за пределы помещения.
 - в режиме «рециркуляции» (фильтрации)-воздух очищается фильтрами и поступает обратно в помещение.
- Для эксплуатации воздухоочистителя в режиме «вытяжки» необходимо приобрести полужесткий гофрированный воздуховод (или его аналоги) внутренним диаметром 120 мм и соответствующую вентиляционную решетку.

Для эксплуатации прибора режиме «рециркуляции» необходимо приобрести угольные фильтры, если конструкция позволяет их установить (см табл.1).

1 ОБЩИЕ УКАЗАНИЯ

1.1 Воздухоочиститель предназначен для удаления или очистки воздуха, поднимающегося от плиты в бытовых кухнях.

1.2 Устанавливайте его над плитой, как показано на рис. 1.

1.3 С целью достижения наибольшей воздухопроизводительности при наименьшем шуме, при работе зонта в режиме вытяжки, рекомендуем выполнять воздуховоды минимальной длины и с наименьшим количеством изгибов. Уменьшение диаметра воздуховода не допускается.

1.4 В случае эксплуатации воздухоочистителя в режиме вытяжки обеспечьте достаточное поступление свежего воздуха в помещение.

1.5 Если воздухоочиститель используется в режиме рециркуляции воздуха (с угольным фильтром), то эксплуатация возможна без ограничений по пунктам 1.3 - 1.4.

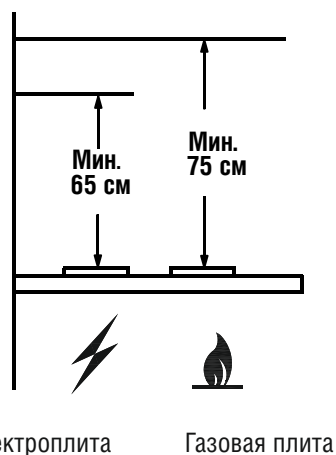


рис. 1

8 ТЕХНИЧЕСКОЕ ОБСЛУЖИВАНИЕ

8.1 При проведении технического обслуживания необходимо строго руководствоваться требованиями безопасности (раздел 4).

8.2 Очистку загрязненных поверхностей производить мягкой салфеткой, смоченной водой с нейтральным моющим средством, используемым для мытья посуды.

Для очистки поверхностей из нержавеющей стали не используйте средства, содержащие песок, соду, кислоты, хлориды и губки, которые могут поцарапать эти поверхности. Воздухоочистители из нержавеющей стали требуют специальных средств по уходу за нержавеющей сталью.

8.3 Для очистки алюминиевого фильтра извлеките его из воздухоочистителя (рис. 6) и произведите его очистку с помощью щетки водным раствором нейтрального моющего средства вручную или в посудомоечной машине (при 60°C). Сильно загрязненный фильтр не следует мыть в посудомоечной машине.

8.4 Алюминиевые фильтры предназначены для задержки частиц жира, которые образуются при приготовлении пищи, поэтому они должны всегда использоваться, как в режиме «вытяжка», так и в режиме «рециркуляция».

ВНИМАНИЕ: алюминиевый фильтр должен очищаться через каждые 4 недели. Обязательно высушите фильтр перед установкой его в воздухоочиститель! Недопустимо попадание воды в электродвигатель, переключатель и патроны ламп! Включайте воздухоочиститель только после полного высыхания всех его поверхностей!

8.5 Угольные фильтры должны использоваться только при работе зонта в режиме «рециркуляции». Обычно через четыре месяца угольные фильтры требуют замены, их нельзя чистить и использовать повторно.

Угольные фильтры не содержат вредных веществ. Их можно утилизировать как обычный мусор.

8.6 Замена ламп.

8.6.1 Замена электрической лампы накаливания производите в следующей последовательности:

- выньте вилку шнура электропитания из розетки электросети;
- дайте лампе остыть, если свет был включен;
- снимите алюминиевый фильтр (рис. 6);
- неисправная лампа выкручивается против часовой стрелки и заменяется на новую, такой же модели и мощности (E14, макс. 28 Вт);
- установите на место алюминиевый фильтр.

ВНИМАНИЕ: На период гарантийного срока сохраняйте руководство.

6.3 Режим «рециркуляции»:

- снимите алюминиевый фильтр, для этого нажмите на пружинный замок на фильтре и потяните его вниз и на себя (рис. 6);

- установите угольные фильтры для (рис.7)

Угольные фильтры устанавливаются на защитные решетки короба вентилятора, путем легкого нажатия и поворота их по часовой стрелке.

Фильтрация воздуха осуществляется с помощью двух угольных фильтров, затем очищенный воздух возвращается в помещение.

Очищенный воздух поступает в помещение через переходник или воздуховод.

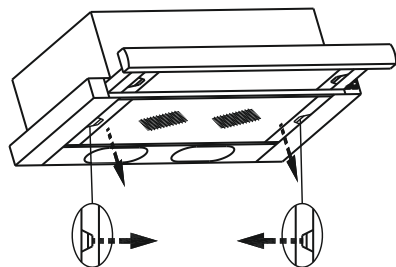


рис. 6

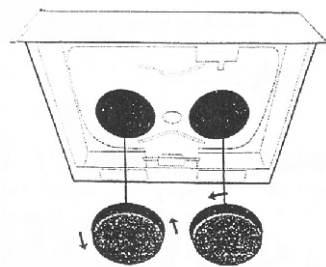


рис. 7

6.5 Режим «вытяжка»:

- присоедините к изделю полужесткий гофрированный воздуховод диаметром 120 мм. Соединение осуществляется с помощью специального пластикового переходника, который Вы установили ранее.

- выходное отверстие воздуховода при работе в режиме вытяжки подсоедините к вентиляционной решетке.

7 ПОРЯДОК РАБОТЫ

7.1 Рекомендуется включать воздухоочиститель перед началом приготовления пищи и после завершения приготовления оставлять включенным примерно на 15 минут, чтобы обеспечить удаление загрязненного воздуха.

7.2 Включение воздухоочистителя производится при помощи переключателей (рис.8, 9).



рис. 8

Левый переключатель (рис.8) регулирует режим освещения «Вкл.», «Выкл.».

При включении освещения выдвижной блок должен быть выдвинут.

Правые переключатели регулируют скорость работы вентилятора (рис.9)

- позиция 0 - вентилятор не работает;
- позиция — (fan icon) - низкая скорость работы вентилятора;
- позиция = (fan icon) - средняя скорость работы вентилятора.
- позиция ≡ (TURBO) - максимальная скорость.

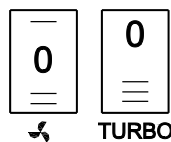


рис. 9

ВНИМАНИЕ: вентилятор начинает работать, когда выдвижной блок выдвинут вперед и прекращает работать, как только Вы задвинете (закроете) выдвижной блок.

2 ТЕХНИЧЕСКИЕ ДАННЫЕ

2.1	Воздухопроизводительность, м ³ /час, max	550
2.2	Уровень шума, дБА, не более в режиме «рециркуляция» в режиме «вытяжка»	62 57
2.3	Номинальное напряжение, В; частота, Гц	220, 50
2.4	Потребляемая мощность, Вт, не более в том числе ламп, Вт	276 2x28
2.5	Класс защиты	I по ГОСТ МЭК 335-1
2.6	Степень защиты от влаги	обычное исполнение
2.7	Режим работы	продолжительный
2.8	Климатическое исполнение	УХЛ4.2 по ГОСТ15150

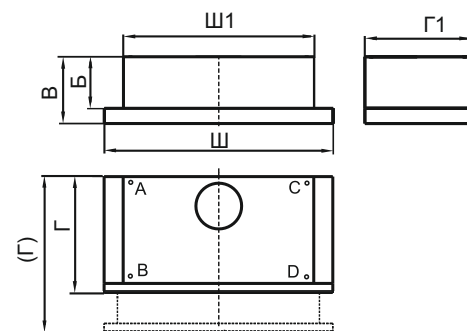


рис. 2

ТАБЛИЦА 1

Наименование	Габаритные размеры, мм ШхГ(Г)хВ	Б (мм)	Ш1 (мм)	Г1 (мм)	Масса, кг (без упаковки)	Тип угольного фильтра
H1M-GA (60)	600x310(480)x175	135	500	284	6,7	Ф-02 (2шт)

(Г) - глубина зонта с максимально выдвинутым блоком

3 КОМПЛЕКТНОСТЬ

3.1	Воздухоочиститель	1 шт.
3.2	Переходник с антивозвратным клапаном N-RV	1 шт.
3.3	Шуруп 4,0x50мм для крепления воздухоочистителя	4 шт.
3.4	Шаблон монтажный	1 шт.
3.5	Руководство по эксплуатации	1 шт.
3.6	Упаковка	1 шт.

4 ТРЕБОВАНИЯ БЕЗОПАСНОСТИ

4.1 Все работы по монтажу, ремонту, замене ламп и других электрических деталей, очистке загрязненных поверхностей, снятию съемных частей производите при извлеченной вилке шнура электропитания из розетки электросети.

4.2 Воздухоочиститель допускается включать только в евророзетку с заземленным контактом.

4.3 **ЗАПРЕЩАЕТСЯ** включать воздухоочиститель в сеть с напряжением и частотой, не соответствующими указанным в технических данных (220В±10%, 50Гц±2%).

4.4 Не прикасайтесь к лампам во время их включенного состояния и прилегающим к ним поверхностям, даже через некоторое время после их выключения еще имеется риск ожога.

4.5 Эксплуатируйте воздухоочиститель только с установленными лампами. Неисправные лампы следует сразу же заменить.

4.6 Ежемесячно производите очистку загрязненных поверхностей и жиропоглощающего алюминиевого фильтра (раздел 8). Если очистка фильтра не производится в соответствии с руководством по эксплуатации, то уменьшается производительность воздухоочистителя и появляется риск возникновения пожара! Никогда не эксплуатируйте воздухоочиститель без установленного фильтра!

4.7 Устанавливайте воздухоочиститель над плитой в соответствии с рис. 1.

4.8 Не допускайте возникновения факельного пламени под прибором! Пламя газовых конфорок всегда должно быть закрыто посудой. Сильный нагрев пламенем газовых конфорок может повредить воздухоочиститель.

4.9 Работы по поиску и устранению неисправностей (кроме замены лампы) должны выполняться лицом, обученным правилам работы с электроустановками. При повреждении шнура питания его следует заменить аналогичным шнуром, приобретаемым у изготовителя или его агента.

4.10 Воздухоочиститель предназначен только для удаления или очистки воздуха. Оберегайте его от статических и динамических нагрузок.

4.11 При работе воздухоочистителя в режиме вытяжки одновременно с отопительным оборудованием, которое используется с вытяжными трубами (отопительные системы, проточные водонагреватели или котлы, работающие на газе, жидком или твердом топливе), необходимо обеспечить подачу воздуха в объеме, достаточном для сгорания топлива. При подаче воздуха в недостаточном объеме возникает опасность отравления газообразными продуктами сгорания, которые всасываются обратно в помещение.

4.12 В режиме вытяжки загрязненный воздух НЕ должен выходить в вытяжное отверстие, используемое для удаления запахов из приборов, сжигающих газ или другие виды топлива (не применяют к приборам, которые только направляют воздух обратно в комнату).

4.13 Данный прибор НЕ предназначен для использования людьми (включая детей), у которых есть физические, нервные или психические отклонения или недостаток опыта и знаний, за исключением случаев, когда за такими лицами осуществляется надзор или проводится их инструктирование относительно использования данного прибора лицом, отвечающим за их безопасность. Необходимо осуществлять надзор за детьми с целью недопущения их игр с прибором.

ПРЕДУПРЕЖДЕНИЕ: доступные части кухонной вытяжки могут нагреваться, при использовании с приборами для приготовления пищи.

5 УСТРОЙСТВО ВОЗДУХООЧИСТИТЕЛЯ

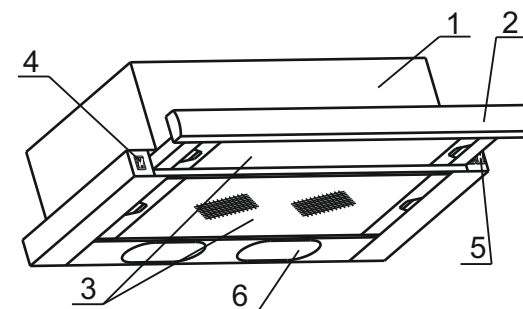


рис. 3

- 1 Корпус с вентилятором
- 2 Выдвижная панель
- 3 Алюминиевые фильтры
- 4 Переключатель освещения
- 5 Переключатель режимов работы
- 6 Лампы

6 ПОДГОТОВКА К РАБОТЕ

- 6.1 Установите пластиковый переходник с антивозвратным клапаном и зафиксируйте защелку (рис. 4).
- 6.2 Крепление воздухоочистителя к верхней полке над плитой (рис. 4, рис. 5):
 - при установке зонта соблюдайте указания п. 1.2 (рис.1);
 - просверлите четыре отверстия для крепления зонта в нижней панели полки, используя монтажный шаблон;
 - вырезать по монтажному шаблону отверстие в полке для переходника и гофрированного воздуховода для отвода воздуха;
 - воздухоочиститель прикрутить шурупами 4x50мм, входящими в комплект поставки;
 - выдвижная панель при движении не должна задевать за переднюю панель полки и царапать ее.

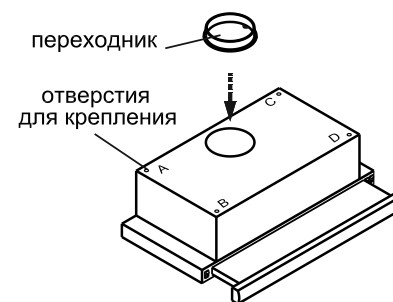


рис. 4

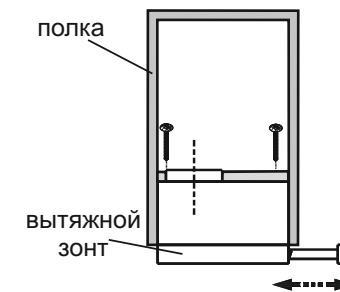


рис. 5