

gorenje

Aparat za peko kruha

Aparat za pečenje kruha

Aparat za pečenje hleba

Bread maker

Cuptor de paine

Kenyérre gyártó

Хлібопіч

Pekáč

Domáci pekárna

Wy piekacz do chleba

Хлебопечка



BM 1200 BK

Navodila za uporabo SI

Upute za uporabu BIH HR

Uputstva za upotrebu SRB MNE

Instruction manual GB

Instrucțiuni de utilizare RO

Használati útmutató H

Інструкції з експлуатації UA

Návod na obsluhu SK

Návod k obsluze CZ

Instrukcja obsługi PL

Руководство по эксплуатации RUS

SI	Navodila za uporabo	3
HR, BIH	Upute za uporabu	9
SRB - MNE	Uputstva za upotrebu	15
GB	Instruction manual	21
RO	Manual de instrucțiuni	27
HU	Használati útmutató	33
UA	Інструкції з експлуатації	39
SK	Návod na obsluhu.....	46
CZ	Návod k obsluze	52
PL	Instrukcja obsługi	58
RU	Руководство по эксплуатации	65

Pomembna varnostna navodila

Pred uporabo aparata natančno preberite navodila za uporabo.

1. Shranite navodila, garancijski list, potrdilo o plačilu in po možnosti tudi embalažo.
2. Aparat je namenjen izključno zasebni rabi!
3. Ko nameščate dodatne dele, ko aparat čistite, ko aparata ne uporabljate ali pri kakršnih drugih motnjah, vedno izvezite vtičač iz vtičnice. Pred tem aparat izklopite. Vedno povlecite vtičač in ne kablja.
4. Da bi otroke zaščitili pred nevarnostmi električnih aparatov, jih nikoli ne pustite nenadzorovane pri aparatu. Aparat naj bo zato izven dosega otrok. Vedno se prepričajte, da kabel ne visi navzdol.
5. Redno preverjajte aparat in kabel. Če odkrijete kakršno koli poškodbo, aparata ne uporabljajte.
6. Aparata ne popravljajte sami, ampak ga odnesite na pooblaščen servis.
7. Pokvarjen ali poškodovan vtičač mora zamenjati oddelek za servis ali druga pooblaščen oseba.
8. Aparata in kablja ne postavljajte v bližino toplote, neposredne sončne svetlobe, vlage, ostrih robov ali podobno. Kabel naj ne pride v stik z vročim aparatom.
9. Aparata nikoli ne uporabljajte nenadzorovano. Ko aparata ne uporabljate, ga vedno izklopite.
10. Uporabljajte samo originalne dodatne dele.
11. Aparata ne uporabljajte na prostem.
12. V nobenem primeru aparat ne sme priti v stik s tekočino. Aparata ne postavljajte na mokro podlago! Aparata se ne dotikajte z vlažnimi ali mokrimi rokami!
13. Če aparat pride v stik z vodo, takoj izvezite vtičač iz vtičnice. Ne dotikajte se vode.
14. Aparat uporabljajte le za namene, označene na aparatu.
15. Ne dotikajte se premikajočih ali vrtečih delov aparata.
16. Aparat namestite na ravno podlago. Od sten naj bo oddaljen vsaj 5 cm.
17. Pri čiščenju ne uporabljajte agresivnih čistilnih sredstev.
18. Nastavek za gnetenje očistite takoj po uporabi.
19. Ne dotikajte se vročih površin. Uporabite ročaje ali držaje.
20. Naprave naj ne uporabljajo otroci in osebe z omejenimi fizičnimi, čutilnimi ali mentalnimi sposobnostmi ali osebe brez znanja in izkušenj, razen pod nadzorom izkušene osebe, zadolžene za njihovo varnost, ki jim je natančno razložila delovanje in uporabo naprave.
21. Če želite posodo za peko vzeti iz aparata, ne udarjajte po njej ali po njenih robovih, saj jo tako lahko poškoduje.
22. V napravo ne vstavljajte aluminijastih folij ali drugih materialov, saj lahko to zviša tveganje za nastanek požara ali kratkega stika.
23. Naprave nikoli ne pokrivajte s krpo ali podobnimi materiali, saj s tem toploti in pari onemogočite prost prehod iz naprave. Če je naprava pokrita ali pride v stik z vnetljivim materialom, lahko pride do požara.
24. Aparata ne priklaplajte na zunanje časovno stikalo ali sistem za daljinsko upravljanje, da ne povzročite nevarnosti.
25. Raven hrupa: Lc < 68 dB (A)

Ta oprema je označena v skladu z evropsko smernico 2002/96/EG o odpadni električni in elektronski opremi (waste electrical and electronic equipment - WEEE). Smernica opredeljuje zahteve za zbiranje in ravnanje z odpadno električno in elektronsko opremo, ki veljajo v celotni Evropski Uniji.

Prva uporaba aparata

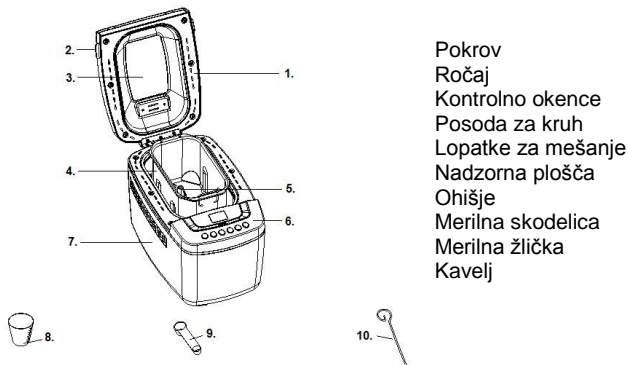
1. Prosimo preverite, če so vsi deli in vsi pripomočki priloženi in nepoškodovani.
2. Očistite vse dele aparata, upoštevajoč navodila v poglavju "**Čiščenje in vzdrževanje**".
3. Aparat za peko kruha nastavite na način delovanja "**BAKE**" (peka) in pustite, da program deluje približno 10 minut, brez sestavin v posodi. Nato počakajte, da se aparat ohladi in ponovno očistite vse snemljive dele.
4. Temeljito posušite vse dele in jih sestavite. Aparat je tako pripravljen za uporabo.

Električni priključek:

Aparat je lahko priključen samo na pravilno nameščeno 220-240V ~ 50Hz vtičnico. Kadar priključno vrstico pekača kruha vklopite v stensko vtičnico se zasliši pisk, na prikazovalniku pa se pojavi napis "1 3:00", "MEDIUM", toda dvopičje med številčkama "3" in "00" ne utripa stalno. Številka "1" označuje privzeti program. Oznaki "1200g" in "MEDIUM" (srednje) sta privzeti nastavitvi.

Funkcije in delovanje

Nadzorna plošča



OPIS NADZORNE PLOŠČE

(Izgled ekrana se lahko spremeni brez predhodnega opozorila.)



Start/stop

S pritiskom na ta gumb vključite ali ustavite izbrani program peke. Program peke vključite s pritiskom na gumb "START/STOP". Zaslišali boste kratek pisk, dvopičje na prikazovalniku bo začelo utripati in program se bo začel izvajati. Ko se program začne izvajati, bo onemogočeno delovanje vseh gumbov, razen gumba **START/STOP**. Če želite ustaviti program, pritisnite gumb "START/STOP" (pritisak naj traja 3 sekunde). Ko zaslišite daljši pisk, je program ustavljen.

Izbira programa

V meniju (menu) izberite želeni program peke. Z vsakim pritiskom, ki ga pospremi kratek pisk, spremenite program peke. Če na gumb pritisnete zaporedoma, se bo na LCD prikazovalniku zvrstilo vseh 12 razpoložljivih programov peke. Izberite želeni program. Funkcije vseh programov so obrazložene v nadaljevanju.

- Osnovni:** Beli in mešani kruh, ki ponavadi sestoji iz pšenične moke ali ržene moke, je kompakten in čvrst. Barvo skorje kruha lahko prilagodite s pritiskom na gumb **"COLOR"**.
- Francoski:** Francoski kruh, narejen iz gladke moke, zahteva posebno časovno usklajevanje in temperature, da dosežemo krasno hrustljivost in lepo zapečeno skorjo. Ta program ni primeren za recepte pečenja, ki zahtevajo maslo, margarino ali mleko.
- Polnozrnati:** Polnozrnati kruh je kvasov kruh, ki je narejen iz značilne količine polnozrnate moke (50% ali več). Kruh narejen iz polnozrnate moke je bolj hranljiv, ker je moka mleta iz celotnega pšeničnega zrna (vključno z otrobi in kalčki). Uporaba celotne pšenične moke proizvaja kruh, je rjave do temno rjave barve (če je bila porabljena vsa polnozrnata moka). Kruh je bolj okusen in zdrav kot beli (čeprav so "izgubljena" hranila dana nazaj v belo moko).
- Hitri:** Tukaj funkciji velikost štruce in časovni zamik nista primerni. Mesenje, vzhajanje in peka štruce je krajša kot pri Osnovnem programu. Kruh, pečen po tem programu, je navadno manjši in ima gostejšo teksturo.
- Sladki:** Te nastavitve so za pečenje kruha z veliko količino sladkorja, maščob in proteinov, vse to pa še vedno bolj povečuje porjavitev. Zaradi daljše faze vzhajanja, bo kruh lažji in višji.
- Super hitro:** Tukaj funkcija časovni zamik ni primerna. Mesenje, vzhajanje in peka štruce se zelo hitro zaključijo. Ponavadi je kruh manjši in hrapavejši kot kruh, narejen s **"QUICK"** programom.
- Brezgluteinski:** Sestavine za brezgluteinski kruh so unikatne. Testo je bolj mokro. Pomembno je tudi, da preveč ne mešamo in gnetemo brezgluteinskega testa. Tu je samo eno vzhajanje, zaradi visoke vlažnosti pa je čas peke podaljšan. Sestavine morajo biti dodane na samem začetku cikla, skupaj z ostalimi primesmi.
- Testo:** Tukaj funkciji barva in velikost štruce nista primerni. Vključuje mesenje in vzhajanje, brez peke. Testo vzemite iz posode za kruh in oblikujte žemljice, rogljičke, pizzo ipd.
- Marmelade:** Tukaj funkcije barva, velikost štruce in časovni zamik niso primerne. Direktno pritisnite gumb **"START/STOP"** za začetek. Aparat za peko kruha je odličen za kuhanje domače marmelade in džemov. Lopatica med procesom avtomatsko meša sestavine, ki so odlično dopolnilo k sveže pečenemu kruhu.
- Sladice:** Tukaj funkcija velikost štruce ni primerna. Vključuje gnetenje, vzhajanje in peko, toda vzhajanje s sodo ali pecilnim praškom.
- Sendviči:** Vključuje gnetenje, vzhajanje in pečenja kruha za pripravo sendviča, ki ima rahlo sestavo in tanko zapečeno skorjo.
- Peke:** Tukaj funkciji velikost štruce in časovni zamik nista primerni, operacija za čas pa je lahko nastavljena s pritiskom na gumb **"TIME+"** ali **"TIME–"**. Pritisnite enkrat gumb **"TIME+"** ali **"TIME–"** in čas se bo podaljšal ali skrajšal za 1 minuto. Razpon nastavitve časa je od 10-60 minut. Program je primeren za dodatno pečenje kruha, ki ni pečen ali je presvetel. Program ne vključuje gnetenja in vzhajanja.

Barva

S pritiskom na ta gumb lahko nastavite **SVETLO**, **SREDNJO** ali **TEMNO** barvo skorje. Uporaba te tipke je možna le pri programih **BASIC** (osnovni program), **FRENCH** (francoski), **WHOLE WHEAT** (polnozrnati), **QUICK** (hitri), **SWEET** (sladek kruh), **ULTRA FAST** (super hitri), **GLUTEN FREE** (brezgluteinski), **CAKE** (torta), **SANDWICH** (sendvič) in **BAKE** (peka).

Štruca

S pritiskom na ta gumb izberete velikost kruha: **900g**, **1200g**. Dolžina časa delovanja je odvisna od velikosti štruce. Ta gumb je uporaben samo za sledeče programe: **BASIC**, **FRENCH**, **WHOLE WHEAT**, **SWEET**, **ULTRA FAST**, **GLUTEN FREE** in **SANDWICH**.

Čas

Če želite aparat za kruh vključiti nekoliko kasneje, lahko s pritiskom na ta gumb nastavite časovni zamik začetka peke.

Funkcijo »**Časovni zamik**« nastavite v naslednjih korakih:

- Izberite svoj meni (program oz. način peke) ter barvo in velikost štruce.

2. Ko se odločite, kdaj naj bo vaš kruh pečen, pritisnete gumb **"TIME+"** ali **"TIME–"**. Prosimo, da upoštevate, da je čas pečenja vključen v časovni zamik. Denimo, da je ura 20.30, vi pa želite, da je kruh pripravljen ob 7.00 naslednjega jutra; čas zamika je torej 10 ur in 30 minut. Večkrat zapored pritisnete gumb **"TIME+"** ali **"TIME–"**, dokler se na ekranu ne izpiše 10:30. Ob vsakem pritisku na gumb **"TIME+"** ali **"TIME–"** se nastavljen zamik podaljša ali skrajša za 10 minut. Če pritisnete gumb **"TIME+"** ali **"TIME–"** in ga držite 2 sekundi, se bo nastavljen zamik podaljševal oz. skrajšal hitreje. Najdaljši čas zamika je 13 ur.
3. Pritisnite gumb **"START/STOP"**, da aktivirate peko z zamikom. Na ekranu bosta prikazana utripajoča pika ter odštevanje preostalega časa.

OPOMBA: Ne uporabljajte funkcije časovni zamik, kadar pečete s pokvarljivimi sestavinami, kot so jajca, mleko, smetana ali sir.

OHRANJANJE NA TOPLEM

Kruh lahko avtomatsko ohranjate topel eno uro po končani peki. Če želite kruh med ohranjanjem na toplem vzeti iz aparata, pred tem izključite program s pritiskom na gumb **START/STOP**.

OPOMBA: Programa Testo (dough) in Marmelada (JAM) nimata funkcije ohranjanje na toplem.

SPOMIN

Če med izvajanjem programa peke kruha pride do motenj v električni napeljavi, se bo program avtomatsko začel izvajati naprej po 10 minutah, tudi če gumba **"START/STOP"** ne pritisnemo. Če motnja traja dlje kot 10 minut, se izbrani program ne bo ohranil v spominu. V tem primeru odstranite sestavine iz posode za kruh, vanjo vsujete nove in ponovno vključite aparat. Če se motnja zgodi preden testo začne vzhajati, preprosto ponovno pritisnete gumb **"START/STOP"** in program se prične izvajati od začetka.

SOBNA TEMPERATURA

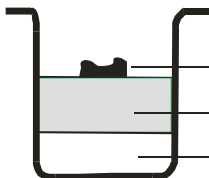
Aparat za peko kruha dobro deluje v širokem razponu temperature, vendar je možna razlika v velikosti štruce v zelo topli in zelo mrzli sobi. Predlagamo vam, da je sobna temperatura, v kateri imate aparat, med 15°C in 34°C.

OPOZORILO NA ZASLONU:

1. Če po pritisku na gumb **"START/STOP"** na prikazovalniku piše **"H HH"**, je temperatura v posodi previsoka, slišali pa boste 5 piskov. V tem primeru ustavite program. Odprite pokrov in počakajte 10 do 20 minut, da se aparat ohladi. Aparat postavite v okolje z nižjo sobno temperaturo.
2. Če po pritisku na gumb **"START/STOP"** na prikazovalniku piše **"L LL"**, je temperatura v posodi za peko kruha prenizka, slišali pa boste 5 piskov. Aparat postavite v okolje z višjo sobno temperaturo.
3. Če po pritisku na gumb **"START/STOP"** na prikazovalniku piše **"E E0"** ali **"E E1"**, to pomeni, da senzor za temperaturo ne deluje dobro. V tem primeru prosimo, da senzor za temperaturo pregleda pooblaščen serviser.

POSTOPEK PEKE KRUHA

1. Posodo za kruh postavite na svoje mesto, jo zasukajte v smeri urinega kazalca, da z zaskokom skoči v pravilni položaj. Lopatko za mešanje fiksirajte na os. Priporočamo, da lopatko pred fiksiranjem na os namažete z margarino, odporno proti vročini, da se nanjo ne bi prijemalo testo, hkrati pa boste lopatko veliko lažje izvlekli iz pečenega kruha.
2. Sestavine vsujte v posodo za kruh. Pozorno sledite vrstnemu redu navodil v receptu. Ponavadi najprej vlijemo vodo ali drugo tekočino, nato dodamo sladkor, sol in moko, šele na koncu pa dodamo kvas ali pecilni prašek.



Kvas ali pecilni prašek

Suhe sestavine (moka, sladkor...)

Voda ali druga tekočina

Obvestilo: največja dovoljena količina moke ali kvasa je zapisana v receptu.

3. Na vrhu moke s prstom naredite majhno luknjico, vanjo dajte kvas in pazite, da ne pride v stik s tekočino ali soljo.
4. Previdno zaprite pokrov aparata in vstavite vtič v vtičnico.
5. Pritisnite na gumb "MENU" in izberite želeni program peke.
6. Pritisnite gumb "COLOR" in izberite želeno barvo skorje.
7. Pritisnite gumb "LOAF" (štruca) in izberite želeno velikost štruce.
8. Pritisnite na gumb "TIME+" ali "TIME-" za nastavitev časovnega zamika. Če želite, da se kruh začne peči takoj, izpustite ta korak.
9. Pritisnite gumb "START/STOP", da aparat začne delovati.
10. Po končani peki boste zaslišali 10 piskov. Takrat lahko pritisnete gumb "START/STOP" (pridržite ga 3 sekunde), da zaustavite peko in iz aparata vzemite pečen kruh. Odprite pokrov, s kuhinjskimi rokavicami posodo za kruh zasukajte v nasprotni smeri urinega kazalca in vzemite posodo iz aparata.

Opozorilo: posoda za kruh je lahko zelo vroča! Bodite pazljivi in se zaščitite pred opeklinami.

11. Preden vzamete kruh iz posode za kruh, naj se posoda ohladi. Z lopaticami nežno odmaknite kruh od robov posode.
12. Posodo za kruh obrnite navzdol na kovinski žičnati podstavek ali pa očistite kuhalno površino in nežno pretresite posodo, da kruh sam pade ven.
13. Preden kruh narežete, naj se ohlaja približno 20 minut. Priporočamo vam, da kruh narežete z električnim rezalnikom ali nazobčanim ročnim nožem za kruh, ne pa z nožem za sadje ali kuhinjskim nožem, saj lahko narežemo neenakomerne in natrgane kose.
14. Če vas po končani peki ni blizu aparata, da bi ga izključili s pritiskom na gumb "START/STOP", bo aparat avtomatsko hranil kruh na toplem še približno eno uro. Ko se čas ohranjanja na toplem konča, boste zaslišali piske.
15. Po končani peki oziroma ko aparat za peko kruha ni v uporabi, ga izključite iz električne napeljave.

Obvestilo: Preden štruco narežete, uporabite kavelj, s katerim odstranite lopatko za mešanje, skrito na dnu štruce. Štruca je vroča, zato lopatke ne odstranjujte s prosto roko, pač pa uporabite kuhinjske rokavice ali kakšno drugo zaščito za roke.

Nasvet: Če kruha ne pojedete do konca, vam svetujemo hrambo preostalega kruha v nepropustni plastični vrečki ali posodi za hrambo kruha. Kruh lahko hranite še tri dni na sobni temperaturi. Če za hrambo potrebujete več kot 3 dni, ga dajte v zaprto plastično vrečko ali posodo in postavite v hladilnik. Tam se bo ohranil največ 10 dni. Ker doma narejen kruh ne vsebuje konzervansov, ne more ostati svež dlje kot tisti v trgovini.

Čiščenje in vzdrževanje:

Pred čiščenjem aparat za peko izklopite iz električnega omrežja in ga pustite, da se ohladi.

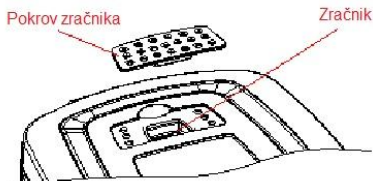
1. Posoda za peko kruha: odstranite posodo iz aparata s potegom za ročaj. Notranji in zunanji deli posode očistite z vlažno krpo. Ne uporabljajte grobih ali agresivnih čistil. Preden posodo ponovno uporabite, jo popolnoma osušite.

Obvestilo: Vstavite posodo za peko kruha in potisnite navzdol, ko je v pravem položaju. Če posode ni mogoče vstaviti, jo rahlo poravnajte v pravi položaj in nato potisnite navzdol.

2. Nastavek za gnetenje: Če je nastavek za gnetenje težko odstraniti iz osi, posodo za peko kruha prej napolnite z vodo.
3. Ohišje: Nežno obrišite zunanjo površino vašega aparata z vlažno krpo. Ne uporabljajte grobih ali agresivnih čistil. Nikoli ne čistite aparata tako, da ga potopite v vodo.

Nasvet: Ne razstavite pokrova, ko čistite vaš aparat.

4. Zračnik: Da bo zračenje aparata dobro, odstranite pokrov zračnika in ga očistite.



5. Preden aparat zapakirate in ga hranite, se prepričajte, da je popolnoma ohlajen, čist, suh in da je pokrov zaprt.

Aparat je v skladu z direktivami CE glede odprave radijskih motenj in nizkonapetostne varnosti in izpolnjuje veljavne zahteve glede varnosti.

OKOLJE

Aparata po preteku življenjske dobe ne zavržite skupaj z običajnimi gospodinjskimi odpadki, temveč ga odložite na uradnem zbirnem mestu za recikliranje. Tako pripomorete k ohranitvi okolja.

GARANCIJA IN SERVIS

Za informacije ali v primeru težav se obrnite na Gorenjev center za pomoč uporabnikom v vaši državi (telefonsko številko najdete v mednarodnem garancijskem listu). Če v vaši državi takšnega centra ni, se obrnite na lokalnega Gorenjevega prodajalca ali Gorenjev oddelek za male gospodinjske aparate.

Samo za osebno uporabo!

GORENJE
VAM ŽELI OBILO ZADOVOLJSTVA PRI UPORABI VAŠEGA APARATA!

Pridržujemo si pravico do sprememb!

Važne sigurnosne upute

Prije uporabe aparata pažljivo pročitajte upute za uporabu.

1. Sačuvajte upute, jamstveni list, račun i prema mogućnosti ambalažu.
2. Aparat je namijenjen isključivo za osobnu uporabu!
3. Uvijek isključite utikač iz utičnice ako ne upotrebljavate aparat, dok postavljate dodatne dijelove, dok čistite aparat te u slučaju bilo kakvih drugih smetnji. Prije toga isključite aparat. Uvijek povlačite za utikač, a ne za kabel.
4. Da djecu zaštitite od opasnosti električnih aparata, nikada im ne dopustite pristup aparatu bez nadzora. Stoga se aparat uvijek mora nalaziti izvan pristupa djece. Uvijek se uvjerite da kabel ne visi prema dolje.
5. Redovito provjeravajte aparat i kabel. Ako otkrijete bilo kakvo oštećenje, ne upotrebljavajte aparat.
6. Aparat ne popravljajte sami, nego ga odnesite u ovlaštenu servis. Pokvaren ili oštećen utikač mora zamijeniti servisni odjel ili druga ovlaštena osoba.
7. Aparat i kabel ne ostavljajte u blizini izvora topline, neposrednog sunčevog svjetla, vlage, oštrih bridova ili slično. Kabel ne smije doći u doticaj s vrućim aparatom.
8. Aparat nikada ne upotrebljavajte bez nadzora. Ako aparat ne koristite, uvijek ga isključite.
9. Upotrebljavajte samo originalne dodatne dijelove.
10. Aparat ne upotrebljavajte vani.
11. Aparat ni u kojem slučaju ne smije doći u doticaj s tekućinom. Aparat ne postavljajte na mokru podlogu! Aparat ne dodirujte vlažnim ili mokrim rukama!
12. Ako aparat dođe u doticaj s vodom, utikač odmah izvucite iz utičnice. Ne dodirujte vodu.
13. Aparat upotrebljavajte samo u svrhu označenu na aparatu.
14. Ne dodirujte pokretljive ili rotacijske dijelove.
15. Aparat postavite na ravnu podlogu. Neka bude udaljen od zida najmanje 5 cm.
16. Pri čišćenju ne koristite agresivna sredstva za čišćenje.
17. Nastavak za miješenje očistite nakon uporabe.
18. Ne dodirujte vruće površine. Za to koristite isključivo ručke ili držače.
19. Aparat ne smiju koristiti djeca i osobe smanjenih fizičkih, motoričkih ili umnih sposobnosti odnosno osobe bez potrebnih iskustava ili znanja osim ako im je bio osiguran potreban nadzor odnosno ako im je osoba zadužena za njihovu sigurnost iscrpno objasnila način djelovanja i rukovanja aparatom.
20. Ako posudu za pečenje želite izvaditi iz aparata, ne udarajte po njoj ili po njenim rubovima jer je to može oštetiti.
21. U uređaj ne stavljajte aluminijske folije ili slične materijale jer to može povećati opasnost od nastanka požara ili kratkoga spoja.
22. Uređaj ne smijete prekrivati krpom ili sličnim materijalima jer time sprječavate da toplina i para slobodno izlaze iz uređaja. Ako je uređaj prekriven ili dođe u dodir sa zapaljivim materijalom, može doći do požara.
23. Da izbjegnute opasne situacije, aparat nikada ne priključujte na vanjsku vremensku sklopku ili sustav daljinskog upravljanja.
24. Razina buke: $L_c < 68$ dB (A)

Ova oprema označena je u skladu s europskom smjernicom 2002/96/EZ o otpadnoj električnoj i elektroničkoj opremi (waste electrical and electronic equipment - WEEE). Smjernica određuje zahtjeve za sakupljanje i postupanje s otpadnom električnom i elektroničkom opremom koji vrijede u cijeloj Europskoj Uniji.

Prva uporaba aparata

1. Provjerite jesu li svi dijelovi i sva pomagala cjeloviti te nisu li oštećeni.
2. Očistite sve dijelove uređaja i pritom se pridržavajte uputa u poglavlju „Čišćenje i održavanje“.
3. Aparat za pečenje kruha postavite u način rada „BAKE“ (pečenje) i pecite približno 10 minuta s

praznom posudom. Zatim pričekajte da se aparat ohladi pa ponovno operite sve uklonjive dijelove.
4. Temeljito osušite sve dijelove i sastavite ih. Aparat je zatim spreman za uporabu.

Priključivanje na struju:

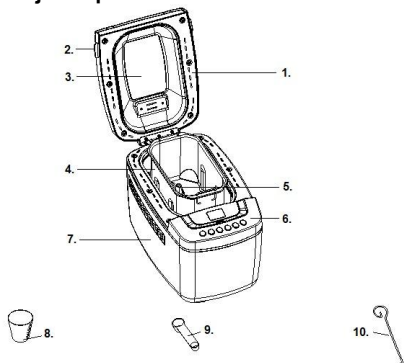
Aparat možete priključiti samo na ispravno montiranu utičnicu 220-240V/~50Hz.

Kad priključni kabel pekača kruha uključite u zidnu utičnicu, začuje se pisak, a na indikatoru se pojavi natpis "1 3:00, 1200 g, „MEDIUM“, dvotočka između brojki „3“ i „00“ međutim ne treperi stalno.

Brojka „1“ označuje tvornički zadan program. Oznake „1200 g“ i „MEDIUM“ (srednje) tvornički su zadane postavke.

Funkcije i rad

Upravljačka ploča



1. Pokrov
2. Ručka
3. Kontrolni prozorčić
4. Posuda za kruh
5. Lopatica za miješanje
6. Upravljačka ploča
7. Kućište
8. Posuda za mjerenje
9. Žličica za mjerenje
10. Kuka

OPIS UPRAVLJAČKE PLOČE

(Izgled zaslona može se promijeniti bez prethodnog upozorenja.)



1. Oznaka odabranog programa
2. Vrijeme rada za pojedini program

Start/stop

Pritiskom na taj gumb možete uključiti ili zaustaviti odabrani program pečenja.

Program uključite pritiskom na gumb „START/STOP“. Čut ćete kratak pisak, a dvotočka na indikatoru će početi treperiti, pri čemu će se početi izvoditi program. Nakon početka izvođenja programa svi drugi gumbi osim gumba „START/STOP“ blokirani su.

Ako želite zaustaviti program, pritisnite gumb „START/STOP“ (otprilike 3 sekunde). Kada začujete dulji pisak, program je zaustavljen.

Odabir programa

U izborniku (Menu) odaberite željeni program pečenja. Svakim pritiskom na gumb (prati ga kratak pisak) promijenit će se program pečenja. Ako gumb pritisnete nekoliko puta, na LCD zaslonu izlistat će se svih 12 mogućih izbora programa. Odaberite željeni program. U nastavku slijede objašnjenja i opisi pojedinih programa.

1. **Osnovni:** Za bijeli i miješani kruh od pšeničnog ili raženog brašna. Kruh je kompaktan i čvrst. Boju korice kruha možete prilagoditi pritiskom na gumb „**COLOR**“.
2. **Francuski:** Za mekani kruh od glatkog brašna. Francuski kruh zahtijeva posebno vremensko usklađivanje i temperature da bismo postigli krasan hrskav kruh i lijepo pečenu koricu. Ovaj program nije prikladan za recepte koji zahtijevaju maslac, margarin ili mlijeko.
3. **Integralni:** Integralni kruh je kruh s kvascem napravljen od karakteristične količine integralnog brašna (50% ili više). Kruh od integralnog brašna hranjiviji je jer je brašno mljeveno iz cijelog pšeničnog zrna (zajedno s mekinjama i klicama). Uporabom integralnog brašna dobivamo kruh smeđe do tamno smeđe boje (ako ste uporabili cijeli paket brašna). Kruh iz integralnog brašna je ukusniji i zdraviji od bijeloga kruha (iako bijelo brašno dopunjuje s „izgubljenim“ hranivom).
4. **Brzi:** Funkcije veličina štruce i vremenska odgoda uključivanja u ovom slučaju ne preporučujemo. Miješenje, dizanje i pečenje štruce u kraćem vremenu od osnovnog programa. Kruh pečen s tim programom je obično manji i ima gušću strukturu.
5. **Sladak:** Te postavke vrijede za pečenje kruha s velikom količinom šećera, masti i proteina, što povećava nastanak smeđe boje korice. Zbog dulje faze dizanja kruh će biti lakši i viši.
6. **Super brzo:** Funkcija vremenske odgode uključivanja nije prikladna. Miješenje, dizanje i pečenje štruce za vrlo kratko vrijeme. Kruh je obično manji i hrapaviji od kruha pripremljenog s „**QUICK**“ programom.
7. **Bez glutena:** Sastojci za kruh bez glutena jedinstveni su. Iako je taj kruh pripremljen s kvascem, tijesto je općenito vlažnije. Važno je također, da tijesto bez glutena previše ne gnječimo i miješamo. To tijesto diže se samo jedanput a vrijeme pečenja je zbog visoke vlažnosti dulje. Sastojci se moraju dodati na početku ciklusa zajedno s ostalim dodatcima.
8. **Tijesto:** Funkcije boja i veličina štruce nisu prikladne. Miješenje i dizanje, bez pečenja. Uzmite tijesto iz posude za kruh i oblikujte žemlje, kifle, picu i slično.
9. **Marmelade:** Funkcije boja, veličina štruce i vremenska odgoda uključivanja u ovom slučaju ne preporučujemo. Za početak, direktno pritisnite gumb „**START/STOP**“. Aparat za pečenje kruha je izvrstan za kuhanje domaće marmelade i džema. Lopatica tijekom kuhanja automatski miješa sastojke koji su izvrsna dopuna svježeg pečenom kruhu.
10. **Kolači:** Funkciju veličina štruce ne preporučujemo. Miješenje, dizanje i pečenje, ali dizanje s dodatkom sode ili praška za pečenje.
11. **Sendviči:** Miješenje, dizanje i pečenja kruha za pripremanje sendviča prhke strukture s tankom zapečenom koricom.
12. **Pečenje:** Funkcije veličina štruce i vremenska odgoda uključivanja nisu prikladne, operaciju za vrijeme možete međutim namjestiti pritiskom na gumb „**TIME+**“ ili „**TIME-**“. Jedanput pritisnite gumb „**TIME+**“ ili „**TIME-**“, nakon čega će se vrijeme produljiti ili skratiti za 1 minutu. Raspon namještanja vremena je od 10-60 minuta. Za dodatno pečenje kruha koji je previše svijetao ili nije dovoljno pečen; u tom programu nema funkcije gnječenja i dizanja.

Boja

Pritiskom na ovaj gumb možete namjestiti **SVIJETLU**, **SREDNJU** ili **TAMNU** boju korice. Uporaba te tipke moguća je samo kod programa **BASIC** (osnovni program), **FRENCH** (francuski kruh), **WHOLE WHEAT** (integralni), **QUICK** (brzi), **SWEET** (slatki kruh), **ULTRA FAST** (super brzi), **GLUTEN FREE** (bez glutena), **CAKE** (torta), **SANDWICH** (sendvič) i **BAKE** (pečenje).

Štruca

Pritiskom na ovaj gumb možete odabrati veličinu kruha: **900 g**, **1200 g**. Duljina vremena rada ovisna je o veličini štruce. Ovaj gumb može se upotrijebiti samo za sljedeće programe: **BASIC**, **FRENCH**, **WHOLE WHEAT**, **SWEET**, **ULTRA FAST**, **GLUTEN FREE** i **SANDWICH**.

Vrijeme

Ako aparat za pečenje kruha želite uključiti nešto kasnije, pritiskom na gumb možete namjestiti vremensku odgodu početka pečenja.

Funkciju „**Odgodeno uključenje**“ namjestite u sljedećim koracima:

1. Odaberite svoj izbornik (program odn. način pečenja) te boju i veličinu štruce.
2. Nakon što se odlučite kada želite da vaš kruh bude pečen, pritisnite gumb „**TIME+**“ ili „**TIME-**“. Uzmite u obzir da je vrijeme pečenja uključeno u vremensku odgodu. Recimo da je vrijeme sada 20:30, a Vi želite da kruh bude pripremljen u 7:00 sljedećeg jutra; vrijeme odgode je dakle 10 sati i 30 minuta. Nekoliko puta uzastopce pritisnite gumb „**TIME+**“ ili „**TIME-**“, dok se na zaslonu ne ispiše 10:30. Svakim pritiskom na gumb „**TIME+**“ ili „**TIME-**“ namještena odgoda produljuje se ili skraćuje za 10 minuta. Pritisnete li gumb „**TIME+**“ ili „**TIME-**“ i držite ga 2 sekunde, namještena odgoda brže će se skratiti ili produljiti. Najdulje vrijeme odgode je 13 sati.
3. Pritisnite gumb „**START/STOP**“ da aktivirate pečenje s odgodom. Na zaslonu se prikazuje trepereća točka i odbrojanje preostalog vremena.

NAPOMENA: Funkciju vremenske odgode ne upotrebljavajte kada koristite pokvarljive namirnice kao što su jaja, mlijeko, vrhnje ili sir.

ODRŽAVANJE TOPLINE

Kruh možete automatski održavati toplim jedan sat nakon završetka pečenja. Ako tijekom ove faze kruh želite izvaditi iz aparata, program najprije morate isključiti pritiskom na gumb „**START/STOP**“.

NAPOMENA: Program Tijesto (Dough) i Marmelada (Jam) nemaju funkciju održavanja topline.

MEMORIJA

Ako tijekom pečenja kruha dođe do kraćeg nestanka električne energije, odabrani program pečenja nastavlja se nakon 10 minuta čak i bez pritiskanja na gumb „**START/STOP**“. Ako je prekid električne energije dulji od 10 minuta, memorija neće zapamtiti odabrani program. U tom slučaju morate izvaditi i baciti pripremljene sastojke iz posude za kruh i u nju staviti nove, svježije sastojke te ponovno uključiti aparat za pečenje kruha. Ako je do prekida došlo dok se tijesto još nije počelo dizati, jednostavno ponovno pritisnite gumb „**START/STOP**“, nakon čega će se izvođenje programa nastaviti iz početka.

SOBNA TEMPERATURA

Aparat može raditi učinkovito na širokom rasponu temperature, no može se dogoditi da dođe do razlike u veličini ispečene štruce ako je aparat postavljen u izrazito vruću ili izrazito hladnu prostoriju. Preporučujemo da sobna temperatura u kojoj držite aparat bude negdje u između 15° C i 34° C.

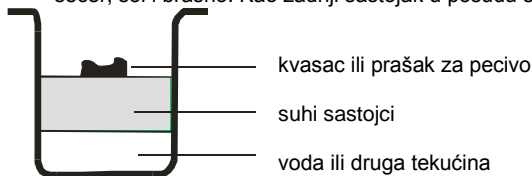
UPOZORENJE NA ZASLONU:

1. Primijetite li na zaslonu nakon pritiska na gumb „**START/STOP**“ upozorenje „**H HH**“, sobna temperatura još je uvijek previsoka pa ćete čuti 5 pisaka. U tom slučaju zaustavite program. Otvorite pokrov i pričekajte 10 do 20 minuta kako bi se aparat ohladio.
2. Ako na zaslonu nakon pritiska na gumb „**START/STOP**“ primijetite upozorenje „**L LL**“, temperatura u posudi za pečenje kruha je preniska, pri čemu ćete čuti 5 pisaka. Aparat za pečenje kruha postavite u prostoriju s višom temperaturom.
3. Ako nakon pritiska na gumb „**START/STOP**“ na zaslonu stoji „**E E0**“ ili „**E E1**“, to znači da senzor za temperaturu ne radi dobro. U tom slučaju pozovite ovlaštenog servisera, koji će pregledati i popraviti senzor za temperaturu.

POSTUPAK PEČENJA KRUHA

1. Posudu za kruh stavite u aparat i zakrenite je u smjeru kazaljki na satu tako da se začuje klik kad sjedne u pravilan položaj. Na osovinu natakните lopaticu za miješanje. Preporučujemo da lopaticu prije stavljanja na osovinu malo namažete margarinom otpornim na toplinu kako se tijesto ne bi lijepilo na nju, a i kasnije vađenje lopatice iz pečenog kruha bit će lakše.

2. Posudu za kruh napunite sastojcima. Pozorno se pridržavajte se redoslijeda dodavanja sastojaka navedenog u receptu. Obično se najprije dodaje voda odn. druga tekućina, zatim se dodaje šećer, sol i brašno. Kao zadnji sastojak u posudu se dodaje kvasac ili prašak za pecivo.



Napomena: najveća dopuštena količina brašna ili kvasca navedena je u receptu.

3. Na vrhu brašna prstom napravite manju rupicu i u nju stavite kvasac. Pazite da kvasac ne dođe u dodir s tekućinom ili sa solju.
4. Lagano spustite pokrov i umetnite utikač u utičnicu.
5. Pritisnite gumb izbornika „MENU“ i odaberite željeni program pečenja.
6. Pritisnite gumb „COLOR“ i odaberite željenu boju korice.
7. Pritisnite gumb „LOAF“ (štruca) i odaberite veličinu štruca.
8. Pritiskom na gumb „TIME+“ ili „TIME-“ namjestite vremensku odgodu. Ovaj korak možete preskočiti želite li da se kruh odmah počne peći.
9. Pritisnite gumb „START/STOP“ da bi aparat započeo s radom.
10. Završetak pečenja signalizira 10 pisaka. Tada možete pritisnuti gumb „START/STOP“ (3 sekunde) da zaustavite pečenje i iz aparata izvadite ispečen kruh. Otvorite pokrov, kuhinjskim rukavicama posudu za kruh okrenite u obrnutom smjeru kazaljki na satu i izvadite posudu za kruh iz aparata

Pozor: posuda za kruh može biti vrlo vruća! Postupajte oprezno i zaštitite se od opekline.

11. Prije vađenja kruha iz posude za kruh pustite da se posuda ohladi. Lopaticom pažljivo odvojite kruh od rubova posude.
12. Posudu za kruh preokrenite na metalni žičani podmetač ili očistite površinu za kuhanje pa posudu lagano protresite da kruh ispadne iz nje.
13. Prije nego što narežete kruh, pustite da se hladi oko 20 minuta. Preporučujemo da kruh režete električnim nožem ili nazubljenim ručnim nožem. Ne režite ga nožem za voće ili kuhinjskim nožem jer ćete njime narezati neravnomjerne i protrgane komade.
14. Ako se nakon završenog pečenja ne nalazite u blizini aparata kako biste ga isključili pritiskom na gumb „START/STOP“, aparat će toplinu kruha automatski održavati oko jedan sat. Kada vrijeme održavanja topline istekne, čut ćete upozoravajuće tonove.
15. Nakon završetka pečenja odnosno kada se aparat za pečenje kruha više ne koristi, isključite ga iz električne mreže.

Napomena: Prije početka rezanja štruca, priloženom kukom izvadite lopaticu za miješanje sakrivenu na donjoj strani štruca kruha. Štruca je vruća! Zato lopaticu ne uklanjajte golim rukama nego upotrijebite kuhinjske rukavice ili neku drugu zaštitu za ruke.

Savjet: Ako niste pojeli cijeli kruh, ostatak spremite u nepropusnu plastičnu vrećicu ili posudu za čuvanje kruha. Na ovaj način kruh možete još tri dana čuvati na sobnoj temperaturi. Ako Vam je za čuvanje potrebno više od tri dana, spremite ga u zatvorenu plastičnu vrećicu ili posudu te ga stavite u hladnjak. Tamo se može čuvati najviše do 10 dana. Budući da kruh napravljen kod kuće ne sadrži konzervanse, ne može ostati svjež dulje od onoga u trgovini.

Čišćenje i održavanje:

Prije čišćenja aparat za pečenje isključite uz električne mreže te pustite da se ohladi.

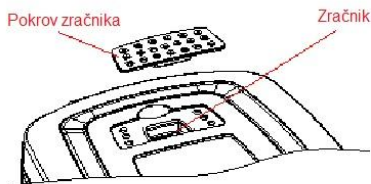
1. Posuda za pečenje kruha: uklonite posudu uz aparata povlačenjem za ručicu. Unutarnji i vanjski dio posude očistite vlažnom krpom. Ne upotrebljavajte gruba ili agresivna sredstva za čišćenje. Prije ponovne uporabe posudu potpuno posušite.

Napomena: Umetnite posudu za pečenje kruha i pritisnite je prema dolje kada se nalazi u pravom položaju. Ako posudu ne možete umetnuti u aparat, neznatno je poravnajte u pravi položaj te zatim pritisnite prema dolje.

2. Nastavak za gnječenje: Ako se nastavak za gnječenje teško skida s osovine, posudu za pečenje kruha napunite vodom.
3. Kućište: Vanjsku površinu svojega aparata lagano obrišite vlažnom krpom. Ne upotrebljavajte gruba ili agresivna sredstva za čišćenje. Aparat nikada ne čistite uranjanjem u vodu.

Savjet: Prilikom čišćenja aparata ne rastavljajte pokrov.

4. Ventilator: Za dobro prozračivanje aparata uklonite pokrov ventilatora i očistite ga.



Grafika: Ventilator
Pokrov ventilatora

5. Prije nego što aparat zapakirate i spremite, uvjerite se je li potpuno ohlađen, čist, suh i je li pokrov zatvoren.

Aparat je napravljen sukladno smjericama CE u svezi s uklanjanjem radijskih smetnji i niskonaponskom sigurnošću te ispunjava važeće sigurnosne zahtjeve.

OKOLIŠ

Aparat nakon isteka životnog vijeka ne uklanjajte zajedno s uobičajenim kućanskim otpadom nego ga odložite na službenom skupljalištu za recikliranje Time ćete doprinijeti očuvanju okoliša.

JAMSTVO I SERVIS

Za informacije ili u slučaju problema obratite se Centru tvrtke Gorenje za pomoć korisnicima u svojoj državi (telefonski broj naći ćete u međunarodnom jamstvenom listu). Ako u Vašoj državi nema takvoga centra, obratite se lokalnom prodavaču tvrtke Gorenje ili odjelu tvrtke Gorenje za male kućanske aparate.

Samo za osobnu uporabu!

GORENJE
VAM ŽELI PUNO ZADOVOLJSTVA U RADU S VAŠIM APARATOM!

Zadržavamo pravo na promjene!

Važna uputstva za bezbednu upotrebu

Pre upotrebe aparata pažljivo pročitajte uputstva za upotrebu.

1. Sačuvajte uputstva, potvrdu o garanciji, račun i po mogućstvu ambalažu.
 2. Aparat je namenjen isključivo za upotrebu u domaćinstvu!
 3. Utikač uvek izvucite iz utičnice kada ne koristite aparat, kada montirate rezervne delove, kada čistite aparat kao i u slučaju bilo kakvih drugih smetnji. Pre toga isključite aparat. Uvek vucite utikač, a ne kabl.
 4. Da biste decu zaštitili od opasnosti koje kriju električni aparati, pored aparata ih nikada ne ostavljajte bez nadzora. Zato aparat čuvajte van domašaja dece. Uvek proverite da kabl ne visi nadole.
 5. Redovno proveravajte aparat i kabl. Ako otkrijete bilo kakvo oštećenje, ne koristite aparat.
 6. Aparat ne popravljajte sami, već ga odnesite ovlašćenom servisu.
 7. Pokvaren ili oštećen utikač mora zameniti servisno odeljenje ili drugo ovlašćeno lice.
 8. Aparat i kabl ne ostavljajte u blizini izvora toplote, na neposrednoj sunčevoj svetlosti, na vlazi, u blizini oštrih ivica i slično. Kabl ne sme da dođe u dodir sa vrelim aparatom.
 9. Aparat nikada ne koristite bez nadzora. Kada ne koristite aparat, uvek ga isključite.
 10. Koristite samo originalne dodatne delove.
 11. Aparat ne koristite na otvorenom prostoru.
 12. Aparat u nijednom slučaju ne sme da dođe u dodir sa tečnošću. Aparat ne stavljajte na mokru podlogu! Aparat ne dodirujte vlažnim ili mokrim rukama!
 13. Ako aparat dođe u dodir sa vodom, odmah izvucite utikač iz utičnice. Ne dodirujte vodu.
 14. Aparat koristite samo u svrhe označene na njemu.
 15. Ne dodirujte pokretljive ili rotirajuće delove aparata.
 16. Aparat stavite na ravnu podlogu. Od zidova treba da bude udaljen bar 5 cm.
- Prilikom čišćenja ne smete da koristite agresivna sredstva za čišćenje.
17. Dodatak za mešenje očistite odmah po upotrebi.
 18. Ne dodirujte vruće površine. U tu svrhu koristite isključivo ručke ili dugmad.
 19. Aparat neka ne koriste lica (uključivši i decu) smanjenih fizičkih, motoričkih ili mentalnih sposobnosti, odnosno lica bez potrebnih iskustava ili znanja, izuzev ako im je bio obezbeđen potreban nadzor odnosno ako im je lice, zaduženo za njihov bezbednost, iscrpno objasnilo način delovanja i rukovanja aparatom.
 20. Ukoliko posudu za pečenje želite da izvadite iz aparata, ne udarajte po njoj ili po njenim ivicama jer je to može oštetiti.
 21. U aparat ne stavljajte aluminijumske folije ili slične materijale jer to može povećati opasnost od nastanka požara ili kratkog spoja.
 22. Aparat nikada ne prekrivajte krpom ili sličnim materijalima jer time onemogućujete da toplota i para slobodno izlaze iz uređaja. Ukoliko je aparat pokriven ili dođe u dodir sa zapaljivim materijalom, može da dođe do požara.
 23. Da ne prouzrokuje opasnost, aparat ne priključujte na spoljni vremenski prekidač ili sistem za daljinsko upravljanje.
 24. Nivo buke: Lc < 68 dB (A)

Aparat je označen u skladu s evropskom direktivom 2002/96/EZ o otpadnim električnim i elektronskim aparatima (waste electrical and electronic equipment - WEEE). Direktiva opredeljuje zahteve za skupljanje i postupanje sa otpadnim električnim i elektronskim aparatima koji važe u celoj Evropskoj Uniji.

Prva upotreba aparata

1. Proverite da li su svi delovi i pomagala kompletni i neoštećeni.
2. Očistite sve delove aparata uzimajući u obzir uputstva u poglavlju „Čišćenje i održavanje“.
3. Aparat za pečenje hleba podesite na način rada „BAKE“ (pečenje) i ostavite da program radi

približno 10 minuta bez sastojaka u posudi. Zatim sačekajte da se aparat ohladi i ponovo operite sve delove koji se skidaju.

4. Temeljito osušite sve delove i sastavite ih. Sada je aparat spreman za upotrebu.

Priključivanje na struju:

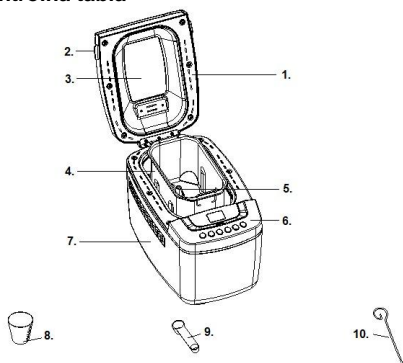
Aparat se može priključiti samo na pravilno podešenu utičnicu za 220-240 V/~50 Hz.

Kada priključni kabl aparata uključite u zidnu utičnicu, začuje se zvučni signal, a na indikatoru se prikaže natpis „1 3:00, 1200 g, „MEDIUM“. Međutim, dvotačka između brojki „2“ i „55“ ne trepće konstantno.

Brojka „1“ označuje fabrički podešen program. Oznake „1200 g“ i „MEDIUM“ (srednje) originalne su fabričke postavke.

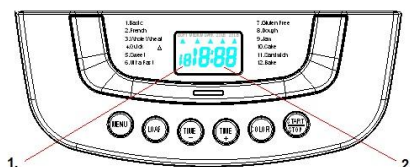
Funkcije i rad

Kontrolna tabla



OPIS KONTROLNE TABLE

(Izgled ekrana može da bude izmenjen bez prethodnog upozorenja.)



Start/stop

Dugme za uključivanje i isključivanje izabranog programa pečenja.

Program uključite pritiskom na dugme „START/STOP“. Začuje se zvučni signal, a dvotačka na indikatoru započne da trepće, nakon čega počne da se izvodi program. Nakon početka izvođenja programa sva druga dugmad sem dugmeta „START/STOP“ je onemogućena.

Program možete po želji zaustaviti pritiskom na dugme „START/STOP“ dugim pribl. 3 sekunda. Duži zvučni signal signalizuje da je program zaustavljen.

Izbor programa

U meniju (menu) izaberite željen program za pečenje. Svakim dodiror (ispraćenim kratkim zvučnim signalom) možete da promenite program pečenja. Držite li dugme pritisnuto stalno, na ekranu će se izlistati svih 12 mogućih programa. Odaberite željeni program. U nastavku slede objašnjenja i opisi pojedinih programa.

1. **Osnovni:** Za beli i mešani hleb koji je umešen od pšeničnog ili ražanog brašna. Hleb je kompaktan i čvrst. Boju korice možete da podešavate pritiskom na dugme „**COLOR**“.
2. **Francuski:** Za lagan hleb napravljen od glatkog brašna. Francuski hleb zahteva posebno vremensko usklađivanje i temperature koje omogućuju hrskavu i lepo pečenu koricu. Ovaj program nije prikladan za recepte koji zahtevaju puter, margarin ili mleko.
3. **Integralni:** Integralni hleb je hleb napravljen sa kvascem od karakteristične količine integralnog brašna (50% ili više). Hleb od integralnog brašna hranljiviji je jer je brašno mleveno od celog pšeničnog zrna (uključivši mekinje i klice). Upotreba integralnog brašna daje hleb smeđe do tamnosmeđe boje (ako ste potrošili svo integralno brašno), a hleb je ukusniji i zdraviji od belog hleba (jako se u belo brašno dodaju „izgubljena“ hraniva).
4. **Brzi:** Funkcije Veličina vekne i Vremenska odgoda nisu prikladne za taj program. Mešenje, dizanje i pečenje vekne u kraćem vremenu od osnovnog programa. Hleb pečen prema tom programu obično je manji i ima gušću strukturu.
5. **Sladak:** Ove postavke možete upotrebiti za pečenje hleba koji ima veću količinu šećera, masti i proteina, što sve doprinosi da hleb još više potamni. Zbog dužeg vremena dizanja hleb će biti lakši i viši.
6. **Super brzo:** Funkcija Vremenska odgoda nije prikladna za taj program. Mešenje, dizanje i pečenje vekne u vrlo kratkom vremenu. Hleb je obično manji i hrapaviji od hleba pečenog sa programom „**QUICK**“.
7. **Bez glutena:** Sastojke za hleb bez glutena su jedinstveni. Iako je taj hleb pripremljen sa kvascem, testo je vlažnije. Važno je takođe da testo za hleb bez glutena ne mešamo i gnječimo previše. To testo se diže samo jedanput, a vreme pečenja je zbog visoke vlažnosti duže. Sastojke morate dodati na početku ciklusa zajedno sa ostalim dodacima.
8. **Testo:** Funkcije Boja i Veličina vekne nisu prikladne za taj program. Mešenje i dizanje, bez pečenja. Testo možete koristiti za izradu žemička, kifla, pice itd.
9. **Marmelada:** Funkcije Boja, Veličina vekne i Vremenska odgoda nisu prikladne za taj program. Za početak, pritisnite direktno na dugme „**START/STOP**“. Aparat za pečenje hleba je odličan za kuvanje marmelada i džemova. Lopatica automatski meša sastojke koji su odlična dopuna sveže pečenom hlebu.
10. **Slastice:** Funkcija Veličina vekne za taj program nije prikladna. Mešenje, dizanje i pečenje, ali dizanje sa sodom ili praškom za pecivo.
11. **Sendviči:** Mešenje, dizanje i pečenje hleba za pripremu sendviča lake strukture sa tankom zapečenom koricom.
12. **Pečenje:** Funkcije Veličina vekne i Vremenska odgoda za taj program nisu prikladne; operacija za vreme može se podesiti pritiskom na dugme „**TIME+**“ ili „**TIME-**“. Jedanput pritisnite dugme „**TIME+**“ ili „**TIME-**“ i vreme će se produžiti ili skratiti za 1 minut. Raspon možete podesiti od 10-60 minuta. Za dodatno pečenje hleba koji je previše svetao ili nije prepečen u ovom programu nema mešenja niti dizanja.

Boja

Pritiskom na ovo dugme možete podesiti **SVETLU**, **SREDNJU** ili **TAMNU** boju korice. Upotreba te tipke moguća je samo kod programa **BASIC** (osnovni program), **FRENCH** (francuski), **WHOLE WHEAT** (integralni), **QUICK** (brzo), **SWEET** (sladak hleb), **ULTRA FAST** (super brzo), **GLUTEN FREE** (bez glutena), **CAKE** (torta), **SANDWICH** (sendvič) i **BAKE** (pečenje).

Vekna

Pritiskom na to dugme možete odabrati veličinu hleba: **900 g**, **1200 g**. Dužina rada aparata zavisi od veličine vekne. Ovo dugme upotrebljava se samo za sledeće programe: **BASIC**, **FRENCH**, **WHOLE WHEAT**, **SWEET**, **ULTRA FAST**, **GLUTEN FREE** i **SANDWICH**.

Vreme

Ako želite da se aparat za pečenje hleba uključi kasnije, pritiskom na dugme možete podesiti vremensku odgodu početka pečenja hleba.

Funkciju „**Vremenska odgoda**“ podesite sledećim postupkom:

1. Odaberite svoj meni (program odn. način pečenja hleba), boju i veličinu vekne.
2. Nakon što se odlučite kada želite da Vaš hleb bude pečen, pritisnite dugme „**TIME+**“ ili „**TIME-**“. Uzmite u obzir da je vreme pečenja uključeno u vremensku odgodu. Recimo da je sada 20:30 časova, a vi želite da hleb bude pripremljen u 7.00 sati sledećeg jutra. Znači, vreme odgode iznosi 10 časova i 30 minuta. Nekoliko puta pritisnite dugme „**TIME+**“ ili „**TIME-**“ dok se na ekranu ne pojavi 10:30. Prilikom svakog pritiska na dugme „**TIME+**“ ili „**TIME-**“ podešeno odgođeno vreme produži se ili skрати za 10 minuta. Ako pritisnite dugme „**TIME+**“ ili „**TIME-**“ i držite ga 2 sekunda, podešena odgoda produžiće se ili skрати brže. Maksimalan period odgode je 13 časova.
3. Pritisnite dugme „**START/STOP**“ da aktivirate pečenje sa vremenskom odgodom. Na ekranu će se prikazati trepereća tačka i odbrojavanje preostalog vremena.

NAPOMENA: Funkciju Vremenska odgoda ne upotrebljavajte kada kuvate sa pokvarljivim sastojcima kao što su jaja, mleko, pavlaka ili sir.

ODRŽAVANJE TOPLOTE

Hleb će ostati topao otprilike jedan čas posle završetka pečenja. Ukoliko hleb tokom održavanja toplote želite izvaditi iz aparata, pre toga isključite program pritiskom na dugme START/STOP.

NAPOMENA: Programi Testo (Dough) i Marmelada (Jam) nemaju funkciju održavanja toplote.

MEMORIJA

Ako je u toku pečenja hleba došlo do kraćeg nestanka električne energije, odabrani program pečenja nastavlja se posle 10 minuta čak i bez pritiskanja na dugme „**START/STOP**“. Ako je prekid električne energije duži od 10 minuta, memorija na žalost neće zadržati spremljene postavke. Tada morate da izvadite i bacite pripremljene sastojke iz posude za hleb i da u nju stavite nove, sveže sastojke. Posle toga ponovo uključite aparat. Ako je do prekida struje došlo dok testo još nije prešlo u fazu dizanja, možete jednostavno ponovo pritisnuti dugme „**START/STOP**“ i odvijanje programa opet će se nastaviti ispočetka.

SOBNA TEMPERATURA

Aparat za pečenje hleba može dobro funkcionisati u širokom rasponu temperature, a takođe se može desiti da je veličina vekne u vrlo toploj ili vrlo hladnoj prostoriji različita. Preporučujemo da sobna temperatura na kojoj aparat radi bude u rasponu između 15° C i 34° C.

UPOZORENJE NA EKRANU:

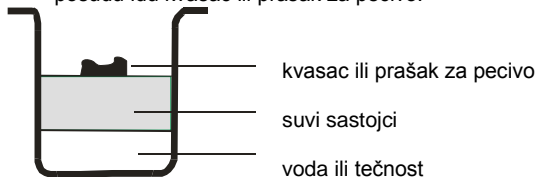
1. Ako na ekranu posle pritiska na dugme „**START/STOP**“ opazite upozorenje „**H HH**“, temperatura u sobi je previsoka pa ćete čuti 5 zvučnih signala. Program u tom slučaju morate zaustaviti. Otvorite poklopac i ostavite aparat da se hladi 10 do 20 minuta.
2. Ukoliko na ekranu posle pritiska na dugme „**START/STOP**“ primetite upozorenje „**L L**“, temperatura u posudi za pečenje hleba je previsoka, a čućete 5 zvučnih signala. Aparat za pečenje hleba postavite u okolinu sa višom temperaturom.
3. Ukoliko na ekranu posle pritiska na dugme „**START/STOP**“ opazite upozorenje „**E E0**“ ili „**E E1**“, to znači da je došlo do nepravilnosti u radu senzora za temperaturu. U tom slučaju Vas molimo da senzor za temperaturu pregleda ovlašćeni serviser.

POSTUPAK PEČENJA HLEBA

1. Posudu za hleb stavite na njeno mesto i zaokrenite je tako da se začuje klik kad sedne u pravilan položaj. Na osovinu namestite lopaticu za mešanje. Preporučujemo da lopaticu pre stavljanja na

osovinu malo namažete margarinom otpornim na toplotu kako se testo ne bi lepilo na nju, a lopaticu ćete lakše izvaditi iz pečenog hleba.

2. Sastojke uspite u posudu za hleb. Pažljivo sledite redosled uputstava u receptu. Obično se najpre sipa voda odnosno tečnost, zatim se dodaju šećer, so i brašno. Kao poslednji sastojak u posudu idu kvasac ili prašak za pecivo.



Napomena: Maksimalna količina brašna ili kvasca napisana je u receptu.

3. Na vrhu brašna prstom napravite manju rupicu, u nju stavite kvasac i pazite da ne dođe u dodir s tečnošću ili sa soli.
4. Lagano spustite poklopac i priključni kabel umetnite u utičnicu.
5. Pritisnite na dugme „MENU“ i odaberite željeni program pečenja.
6. Pritisnite dugme „COLOR“ i odaberite željenu boju korice.
7. Pritisnite dugme „LOAF“ (večna) i odaberite željenu veličinu vekne.
8. Pritisnite dugme „TIME+“ ili „TIME–“ da podesite vremensku odgodu. Ukoliko želite da aparat odmah započne sa radom, taj korak preskočite.
9. Pritisnite dugme „START/STOP“ da aparat odmah započne sa radom.
10. Posle završetka pečenja čućete 10 zvučnih signala. Tada pritisnite dugme „START/STOP“ (3 sekunde) da zaustavite program i iz aparata izvadite pečeni hleb. Otvorite poklopac i sa kuhinjskim rukavicama okrenite posudu za hleb u suprotnom pravcu od kazaljke na satu. Izvadite posudu za hleb iz aparata.

Upozorenje: posuda za hleb može da bude vrlo vruća! Postupajte pažljivo i zaštitite se od opekotina.

11. Ostavite posudu za hleb da se hladi pre nego što izvadite hleb. Sa lopaticama pažljivo odvojite veknu od ivica posude.
12. Obrnite posudu za hleb nadole i postavite je na metalni žičani podmetač ili očistite radnu površinu i lagano potresite posudu da hleb sam ispadne napolje.
13. Pre nego što započnete da sečete hleb, ostavite ga da se hladi oko 20 minuta. Za sečenje hleba preporučujemo električni nož ili nazubljeni nož za hleb. Korišćenjem noža za voće ili kuhinjskog noža možda ćete naseći neravnomerne i natrgane komade.
14. Ukoliko Vas slučajno nema u blizini ili ako niste pritisnuli dugme „START/STOP“ da isključite aparat, hleb će automatski ostati topao još otprilike jedan sat. Kada se funkcija održavanja temperature završi, čućete 10 zvučnih signala.
15. Posle završetka upotrebe odnosno kada aparat za pečenje hleba više ne koristite, isključite ga iz električne instalacije.

Napomena: Pre nego što isečete veknu, upotrebite kuku kojom ćete odstraniti lopaticu za mešanje sakrivenu na dnu vekne. Vekna je vruća, zato lopaticu ne odstranjujte golom rukom nego upotrebite kuhinjske rukavice ili negu drugu zaštitu za ruke.

Savet: Ukoliko hleb niste pojeli do kraja, stavite ostatak u nepropusnu plastičnu kesicu ili posudu za čuvanje hleba. Hleb možete na sobnoj temperaturi čuvati još tri dana. Ukoliko za čuvanje trebate više od tri dana, spremite ga u zatvorenu plastičnu kesicu ili posudu pa postavite u frižider. Tamo se može čuvati najviše do 10 dana. Budući da kod kuće pečen hleb ne sadrži konzervanse, ne može ostati svež duže od hleba kupljenog u radnji.

Čišćenje i održavanje:

Pre čišćenja aparat za pečenje hleba isključite iz električne mreže i pustite da se ohladi.

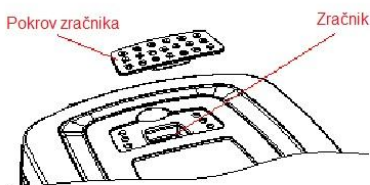
1. Posuda za pečenje hleba: odstranite posudu iz aparata povlačenjem za ručicu. Unutrašnji i spoljašnji deo posude očistite vlažnom krpom. Ne upotrebljavajte gruba ili agresivna sredstva za čišćenje. Pre ponovne upotrebe posudu za hleb u potpunosti osušite.

Napomena: Stavite posudu za pečenje hleba i pritisnite je nadole kada se nalazi u pravom položaju. Ako posudu ne možete staviti u aparat, pažljivo je ispravite u pravi položaj i potom pritisnite nadole.

2. Nastavak za mešenje: Ukoliko se nastavak za mešenje teško skida sa osovine, posudu za pečenje hleba napunite vodom.
3. Kućište: Pažljivo obrišite spoljašnju površinu svog aparata vlažnom krpom. Ne upotrebljavajte gruba ili agresivna sredstva za čišćenje. Aparat nikada ne čistite potapljanjem u vodu.

Savet: Ne rastavljajte poklopac kada čistite aparat.

4. Ventilator: Da omogućite dobro provetravanje aparata, odstranite poklopac ventilatora i očistite ga.



Grafika: Ventilator
Poklopac ventilatora

5. Pre nego što aparat zapakirate i spremite u ostavu uverite se da je potpuno hladan, čist, suv i da je poklopac zatvoren.

Aparat je napravljen u skladu sa direktivama CE u pogledu zaštite od radijskih smetnji i bezbednosti od niskog napona te ispunjava važeće zahteve u pogledu bezbednosti.

ČOVEKOVA OKOLINA

Aparat posle isteka njegovog životnog veka ne smete odbaciti zajedno sa uobičajenim kućnim otpadom, već ga odnesite u ovlašćeni centar za sakupljanje otpada i recikliranje. Time ćete dati svoj doprinos čuvanju čovekove okoline.

GARANCIJA I SERVIS

Za informacije ili u slučaju problema obratite se Centru Gorenja za pomoć korisnicima u Vašoj državi (telefonski broj ćete naći u međunarodnom garantnom listu). Ukoliko u Vašoj državi nema takvog centra, obratite se lokalnom prodavcu Gorenja ili odeljenju za male kućne aparate Gorenje.

Samo za ličnu upotrebu!

**GORENJE
VAM ŽELI MNOGO ZADOVOLJSTVA PRI KORIŠĆENJU VAŠEG
APARATA!**

Zadržavamo pravo na izmene!

Important safeguards:

Before first use, please read the instruction manual carefully.

1. Before using the electrical machine, always follow basic precautions.
2. Please keep these instructions, the warranty certificate, the sales receipt and, if possible, the carton with the inner packaging!
3. The machine is intended for commercial use!
4. Before use, check if the voltage of wall outlet corresponds to the one on the rating plate.
5. Always switch off the machine and remove the plug from the socket whenever the machine is not in use, when attaching accessory parts, cleaning the machine or whenever a disturbance occurs.
6. In order to protect children from the dangers of electrical machines, never leave them unsupervised with the machine. Be sure that children do not have access to the machine and ensure that the cable does not hang down.
7. Check the machine and the cable regularly for damage. If there is damage of any kind, do not use the machine.
8. Do not repair the machine by yourself, rather consult an authorized expert.
9. Do not use the machine with a damaged outlet. Replaced it with equivalent plug from the manufacturer, our customer service department or a similar qualified person.
10. Keep the machine and the cable away from heat, direct sunlight, moisture, sharp edges, etc...
11. Never leave the machine unsupervised! When you do not use it, even if this is only for a moment, switch the machine off.
12. Use only original accessories.
13. Do not use the machine outdoors.
14. Do not place the machine in water or other liquid. Do not use the machine with wet or moist hands.
15. Should the machine become moist or wet, remove the plug off the socket immediately. Do not reach into the water.
16. Use the machine only for the intended purpose on the rating label of the machine.
17. Do not touch any of the moving or spinning parts of the machine.
18. Do not touch hot surfaces. Use handles or knobs.
19. Persons (including children) with reduced physical, sensory or mental capabilities, or lack of experience and knowledge, should not use this machine, unless they are supervised or get instructions how to use it, by a person responsible for their safety.
20. When you remove the pan, be careful that you do not damage it.
21. Do not insert metal foils or other materials into the machine. This can provide a higher risk for a fire or short circuit.
22. To avoid fire, never cover the machine with a towel or any other material, because heat and steam must be able to come out. Prevent contact with combustible material.
23. Never connect the machine to an external timer switch or remote control system.
24. Noise level: Lc < 68 dB(A).

**This appliance is marked according to the European directive 2002/96/EC on Waste Electrical and Electronic Equipment (WEEE).
This guideline is the frame of a European-wide validity of return and recycling on Waste Electrical and Electronic Equipment.**

Using the machine for the first time:

Check the baking pan and clean the rest of the baking chamber. Pan is non-stick coated. Do not use sharp objects and do not rub! Grease it and bake empty for about 10 minutes. Clean it again. Place the kneading bar on the axle in the baking area. Air the room if any unwanted smell appears.

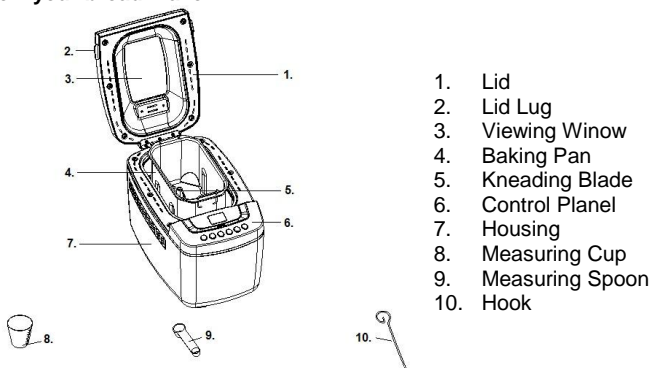
Electrical connection:

The machine must only be connected to a correctly installed 220-240V, 50Hz safety socket.

As soon as you plug the bread maker into the socket, you will hear a beep and “1 3:00, 1200g, MEDIUM” will appear in the display screen. The two dots between the “2” and “55” won't flash constantly. The “1” indicates the default program. The “1200g” and “MEDIUM” are the default settings.

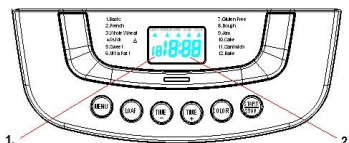
FUNCTIONS & OPERATION

Know your bread maker



INTRODUCTION OF CONTROL PANEL

(The silkscreen is subject to change without prior notice.)



Start/stop

Use the button for starting or stopping the selected baking program.

To start a program, press the “**START/STOP**” button once. You will hear a short beep and the two dots in the time display will begin to flash and as the program starts. Any other button is inactivated except the **START/STOP** after a program has begun.

To stop the program, press the “**START/STOP**” button and hold for approx. 3 seconds, then you will hear a beep, that means that the program has been switched off.

Menu

It is used to set different programs. Every time you press “**MENU**” button, the program will change (followed by a short beep). Press the button continuously and the 12 menus appear on the LCD display. Select your desired program. The functions of 12 menus are explained below.

- 1. Basic:** For white and mixed breads, it mainly consists of wheat flour or rye flour. The bread has a compact consistency. You can adjust the bread brown by setting the **COLOR** button.
- 2. French:** For light breads made from fine flour. French bread requires special timing and temperatures to achieve that wonderful crispy, nicely browned crust. This is not suitable for baking recipes requiring butter, margarine or milk.
- 3. Whole wheat:** Whole wheat bread is a yeast bread that is made with a significant portion of whole wheat flour (50% or more), rather than with all white bread flour. Breads made from whole

wheat flour are more nutritious because the flour is milled from the entire wheat berry (including the bran and the germ). Using whole wheat flour produces a bread that is brown to dark brown in color (when all whole wheat flour is used), and the breads are more flavorful and healthful than breads made with refined white flours (even though “lost” nutrients are added back into white flours).

4. **Quick** (the loaf size and delay time are not applicable):
Kneading, rise and baking loaf within the time less than Basic bread. But the bread baked on this setting is usually smaller with a dense texture.
5. **Sweet**: The Sweet Breads settings are for baking breads with high amounts of sugar, fats and proteins, all of which tend to increase browning. Due to a longer phase of rising the bread will be light and airy.
6. **Ultra fast** (the delay time is not applicable):
Kneading, rise and baking loaf in a shortest time. Usually the bread made is smaller and rougher than that made with QUICK program.
7. **Gluten free**: The ingredients to create gluten-free breads are unique. While they are “yeast breads,” the dough is generally wetter and more like a batter. It is also important not to over-mix or over-knead gluten-free dough. There is only one rise, and due to the high moisture content, baking time is increased. Mix-ins must be added at the very beginning of the cycle with other basic ingredients.
8. **Dough** (the color and loaf size are not applicable):
Kneading and rise, but without baking, remove the dough and use for making bread rolls, pizza, steamed bread, etc.
9. **Jam** (the color, loaf size and delay time are not applicable. Directly press **START/STOP** button once to begin working):
The bread maker is a great cooking environment for homemade jams and chutneys. The paddle automatically keeps the ingredients stirring through the process, they make a wonderful complement to freshly baked bread!
10. **Cake**: Kneading, rise and baking, but rise with soda or baking powder.
11. **Sandwich**: Kneading, rise and baking bread for making sandwich, for baking light texture bread with a thinner crust.
12. **Bake**: (the loaf size and delay time are not applicable, but the operation time can be adjusted by pressing “**TIME+**” or “**TIME-**” button, press the “**TIME+**” or “**TIME-**” button once, the time will increase or decrease 1 minute. The adjusted time range is 10-60 minutes):
For additional baking of breads that are too light or not baked through, in this program there is no kneading or rising.

Colour

With the button you can select **LIGHT**, **MEDIUM** or **DARK** colour of the crust. You will hear a short beep after each press.

This button is used only for the programs **BASIC**, **FRENCH**, **WHOLE-WHEAT**, **QUICK**, **SWEET**, **ULTRA FAST**, **GLUTEN FREE**, **CAKE**, **SANDWICH** and **BAKE**.

Loaf

Press this button to select the size of the bread: **900g**, **1200g** when you select the desired size, the LCD will display the corresponding size. Please note the total operation time may vary with the different loaf size. This button is not applicable for the some programs, the details refer to the corresponding program described in above section “**MENU**”.

Time

If you do not start baking immediately, you can use the button to set the delay time.

Set the delay function:

- 1) Select your menu, colour, loaf size.
- 2) Set the delay time by pressing “**TIME+**” or “**TIME-**” button. The delay time should include the baking time of chosen menu. Suppose it is 8:30PM and you want the bread to be baked at

7:00Am the next day. The delay time is so 10 hours and 30 minutes. Press “**TIME+**” or “**TIME-**” button continuously until 10:30 appears on the display. The leap of each press is 10 minutes.

- 3) Press the “**START/STOP**” button to activate delay program. You will see the dots flashing and LCD will start to count down the remaining time.

Note: the maximum delay time is 13 hours. Do not use any perishable ingredients such as eggs, fresh milk, fruits, and onions in the delay menu.

KEEP WARM

Bread is automatically kept warm for 1 hour after baking. If you would like to take the bread out during keep warm, cancel the program by pressing “**START/STOP**” button.

NOTE: The programs of DOUGH and JAM do not have the function of keep warm.

MEMORY

If the power supply is interrupted during the course of making bread, the process of making bread will continue automatically within 10 minutes, even without pressing “**START/STOP**” button. If the interruption time takes longer than 10 minutes, baking process must be restarted. Put new ingredients into the bread maker. If the interruption happened before dough rising, press “**START/STOP**” button for new beginning.

ENVIRONMENT

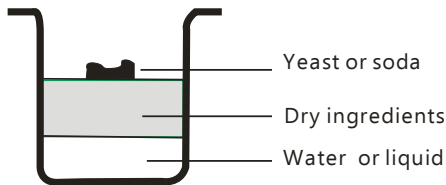
The machine works well in a wide range of temperature change, but there might be a difference in loaf size. The loaf will be bigger in a very warm and smaller in a very cold room. The room temperature should be from 15 °C to 34 °C.

WARNING DISPLAY:

1. If the display shows “**H HH**” after pressing “**START/STOP**” button, the temperature inside is too high. Stop the program. Open the lid and let the machine cool down for 10 to 20 minutes.
2. If the display shows “**L LL**” after pressing “**START/STOP**” button, the temperature inside is too low. Stop the program. Open the lid and let the machine cool down for 10 to 20 minutes.
3. If the display shows “**E E0**” or “**E E1**” after pressing “**START/STOP**” button, the temperature sensor does not work. Please go to the nearest authorized service.

HOW TO MAKE BREAD

1. Place the baking pan in position, and then turn it clockwise until it clicks in correct position. Fix the kneading blades. For easier removal of blades at the end, oil them with butter.
2. Place ingredients into the baking pan. It is recommended first to put water or other liquid in the pan, then sugar, salt and flour. As the last ingredient always add baking powder or yeast.



Note: the maximum allowed quantities of the flour and yeast are noted in the book enclosed.

3. Make a small hole into the flour with a finger, put in yeast and make sure it does not come in contact with liquid or salt.
4. Close the lid gently and plug the power cord into a wall outlet.

5. Press the "**MENU**" button until your desired program is selected.
6. Press the "**COLOR**" button to select the desired crust colour.
7. Press the "**LOAF**" button to select the desired size (900g, or 1,2kg).
8. Set the delay time by pressing "**TIME+**" or "**TIME-**" button. If you want the bread maker to start working immediately, skip this step.
9. Press the "**START/STOP**" button to start working.
10. Once the process is completed, you will hear 10 beeps. Press "**START/STOP**" button and hold it for approx. 3 seconds to stop the process. Open the lid, put on kitchen gloves, turn the baking pan clockwise and take the bread out.

Note: The baking pan and bread may be very hot! Always handle with care.

11. Let the baking pan cool down before removing the bread. Then use non-stick spoon and gently loose the sides of the bread from the pan.
12. Turn the baking pan upside down onto a wire cooling rack or clean cooking surface and gently shake until bread falls out.
13. Let the bread cool down for about 20 minutes before slicing it. It is recommended to slice bread with electric cutter. Do not use fruit or kitchen knife, otherwise the bread will fall to pieces.
14. If you are out of the room or did not press "**START/STOP**" button at the end of program, the bread will be kept warm automatically for 1 hour. When keep warm function is finished, you will hear 10 beeps.
15. When the bread maker is no longer in use, unplug the power cord.

Note: Before slicing the loaf, use the hook to remove kneading blades, hidden on the bottom of the loaf. The loaf is hot, so never use your hands to remove the kneading blades.

Note: If you did not eat the whole bread, we advise you to store the rest in plastic bag or bread basket. Bread can be stored for about 3 days on room temperature. For longer storage, pack it in sealed plastic bag and then place it into the refrigerator. Bread is consumable max 10 days. Storage time for home made bread is shorter than time for bread in market.

CLEANING AND MAINTENNANCE

Disconnect the machine from the power and let it cool down before you start to clean it.

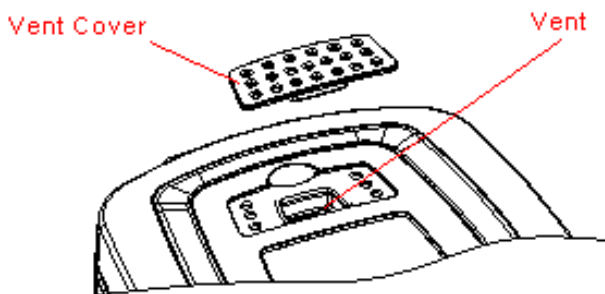
1. Baking pan: Rub inside and outside with a wet cloth. Do not use any sharp or abrasive cleaners.

NOTE: Insert the bread pan in correct position, then press it down. If it cannot be inserted, adjust the pan lightly to make it is on the correct position, then press it down.

2. Kneading blade: If the kneading bar is difficult to remove from the axle, soak the baking pan in water.
3. Housing: Gently wipe the outer surface of housing with a wet cloth. Do not use any abrasive cleaner for cleaning, as this would degrade the high polish of the surface. Never immerse the housing into water for cleaning.

NOTE: It is suggested not to disassemble the lid for cleaning.

4. Vent: To keep the effect of ventilating, the vent cover shall be detached to clean periodically.



5. Before the bread maker is packed for storage, ensure that it has completely cooled down, clean and dry, and the lid is closed.

This machine conforms the CE directives for radio interference suppression and low-voltage safety and has been built to meet current safety requirements.

Environment

Do not throw away the machine with the normal household waste at the end of its life. Hand it in at an official collection point for recycling. By doing this, you help to preserve the environment.

Guarantee & service

If you need information or if you have a problem, please contact the Gorenje Customer Care Centre in your country (you find its phone number in the worldwide guarantee leaflet). If there is no Customer Care Centre in your country, go to your local Gorenje dealer or contact the Service department of Gorenje domestic machines.

For personal use only!

**GORENJE
WISHES YOU A LOT OF PLEASURE WHEN USING YOUR APPLIANCE**

We reserve the right to any modifications!

Precauții importante:

Înainte de a pune în funcțiune această mașină, vă rugăm să citiți cu atenție manualul de instrucțiuni.

1. Înainte de a utiliza aparatul electric, trebuie urmate întotdeauna următoarele precauții de bază:
2. Vă rugăm să păstrați aceste instrucțiuni, certificatul de garanție, bonul fiscal și, dacă este posibil, cutia de carton cu ambalajul interior!
3. Mașina este concepută exclusiv pentru uz privat și nu pentru uz comercial!
4. Înainte de utilizare, verificați dacă tensiunea prizei de perete corespunde cu cea indicată pe plăcuța indicatoare a caracteristicilor tehnice.
5. Deconectați ștecherul din priză de fiecare dată când nu folosiți mașina, atunci când atașați componentele accesorii, când curățați mașina sau de fiecare dată când apare o defecțiune. Opriti mașina în prealabil. Scoateți ștecherul, nu cablul.
6. Pentru a proteja copiii de pericolele aparatelor electrice, nu îi lăsați nesupravegheați în preajma mașinii. În consecință, atunci când selectați locația pentru mașina dumneavoastră, faceți în așa fel încât copiii să nu aibă acces la mașină. Asigurați-vă că acel cablu nu atârna.
7. Verificați în mod regulat ca mașina și cablul să nu fie avariate. Dacă există vreo avarie de orice fel, nu trebuie să utilizați mașina.
8. Nu reparați singur mașina, ci consultați mai degrabă un expert autorizat.
9. Pentru a vă asigura că sunteți în siguranță, în cazul unui ștecher rupt sau avariata acesta trebuie înlocuit cu un ștecher echivalent de la același producător, de la departamentul nostru de service clienți sau de la o altă persoană calificată.
10. Țineți mașina și cablul departe de căldură, razele directe ale soarelui, umezeală, margini ascuțite și orice alte obiecte asemănătoare.
11. Nu utilizați mașina nesupravegheată! Deconectați mașina de la sursa de alimentare cu curent electric de fiecare dată când nu o utilizați, chiar dacă acest lucru se întâmplă chiar și pentru un moment scurt.
12. Folosiți doar accesoriile originale.
13. Nu folosiți mașina în aer liber.
14. Nu introduceți mașina în niciun caz în apă ori în alt lichid, nici nu o puneți în contact cu apă sau alt lichid. Nu folosiți mașina dacă aveți mâinile ude sau umede.
15. În cazul în care mașina se umezește sau se udă, scoateți imediat ștecherul din priză. Evitați contactul cu apa.
16. Folosiți mașina doar în scopul pentru care a fost concepută, menționat pe eticheta indicatoare a caracteristicilor tehnice ale mașinii.
17. Nu folosiți mașina la o priză avariata.
18. Nu atingeți nicio componentă mobilă ori rotitoare a mașinii.
19. Nu atingeți suprafețele fierbinți. Folosiți mânere sau butoane.
20. Acest aparat nu este conceput pentru a fi utilizat de către persoane (inclusiv copii) cu capacități fizice, senzoriale sau mentale reduse, ori cu lipsă de experiență și cunoștințe, dacă nu li s-a acordat supraveghere ori instrucțiuni cu privire la utilizarea aparatelor de către o persoană responsabilă de siguranța acestora.
21. Nu bateți tava pentru pâine pe partea superioară ori pe margini pentru a scoate tava, aceasta ar putea-o avaria.
22. Foliile din metal ori din alte materiale nu trebuie introduse în aparat, întrucât aceasta ar putea cauza riscul unui incendiu ori scurtcircuit.
23. Nu acoperiți aparatul cu un prosop ori alt material, întrucât căldura și aburii trebuie să poată ieși ușor. Puteți cauza un incendiu dacă aparatul este acoperit, sau vine în contact cu un material combustibil.
24. Nu conectați niciodată acest aparat la un ceas electronic extern sau un sistem de comandă de la distanță pentru a evita situațiile periculoase.
25. Nivel de zgomot: Lc < 68 dB [A]

Acest aparat este marcat corespunzător directivei europene 2002/9/CE în privința aparatelor electrice și electronice vechi (waste electrical and electronic equipment - WEEE).

Directiva prescrie cadrul pentru returnare și reciclare, valabil în întreaga UE, și valorificarea aparatelor vechi.

Utilizarea mașinii pentru prima dată:

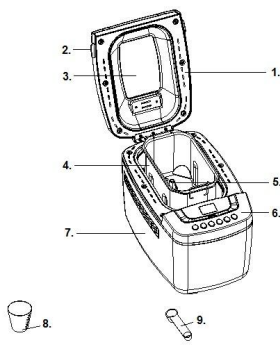
Verificați tava pentru pâine și curățați restul camerei de copt. Nu folosiți obiecte ascuțite și nu răzuiți! Tava pentru pâine este acoperită cu material antiaderent. Ungeți tava pentru pâine cu grăsime și coaceți cu tava goală timp de aproximativ 10 minute. Curățați-o încă o dată. Așezați măsura pentru frământat pe axa din zona de copt. Aerisiți camera dacă apar mirosuri neplăcute.

Conectarea electrică:

Mașina trebuie conectată doar la o priză cu împământare de 220-240 V, 50Hz, instalată corect. De îndată ce aparatul de făcut pâine este conectat la priza, veți auzi un semnal sonor și pe ecran va apărea mențiunea «1 2:55, 1200g, MEDIUM». Cele două puncte între «1» și »55»: nu vor lumina intermitent. »1« indică programul standard. »1200g« și **MEDIUM** sunt setările standard.

FUNCȚII & PUNEREA ÎN FUNCȚIUNE

Cum să vă cunoașteți mașina de făcut pâine



1. Capac
2. Mâner
3. Fereastră de vizualizare
4. Tavă pătrată pentru pâine
5. Lamă de frământare
6. Tablou de comandă
7. Carcasă
8. Ceașcă pentru măsurare
9. Lingură pentru măsurare
10. Accesoriu „cârlig” pentru extragerea lamelor pentru frământare

INTRODUCEREA TABLOULUI DE COMANDĂ

(Decorarea prin sită se supune schimbării fără nicio notificare în prealabil.)



1. Programul ales
2. Timpul de funcționare pentru fiecare program

Start/stop

Folosiți butonul pentru a începe și a opri programul de copt selectat. Pentru a începe un program, atingeți butonul **START/STOP**. Se va auzi un bip scurt și cele două puncte din afișajul timpului încep să clipească și programul începe. Orice alt buton este inactiv, cu excepția butoanelor START/STOP. Pentru a opri un program, atingeți butonul **START/STOP** pentru aproximativ 3 secunde, apoi se va auzi un bip, aceasta înseamnă că programul a fost oprit.

Meniu

Este utilizat pentru a seta diferite programe. De fiecare dată când este atins (însoțit de un scurt bip) programul va varia. Atingeți butonul în mod întrerupt, cele 12 meniuri vor fi repetate periodic, pentru a apărea pe ecranul LCD. Selectați programul dorit. Funcțiile celor 12 meniuri vor fi explicate mai jos.

1. **Programul de bază:** pentru pâinea albă și de seară. Pâinea are o consistență compactă. Puteți intensifica culoarea prin tasta **COLOR**.
2. **Programul Pâine franțuzească:** pentru pâinea ușoară din făină fină. Pâinea franțuzească necesită o temperatură și un program special pentru a avea o crustă crocantă. Nu este recomandat să se folosească la rețete la care se folosește unt, margarină sau lapte.
3. **Programul Făină integrală:** pâinea din făină integrală este o pâine pe bază de drojdie, care are în componență o cantitate semnificativă de făină integrală. Pâinea din făină integrală este mai nutritivă deoarece făina este măcinată cu tot cu țărâțe. Pâinea din făină integrală este are o culoare închisă (chiar foarte închisă atunci când este folosită toată făina integrală) și este mult mai gutoasă și sănătoasă decât cea din făină rafinată (chiar dacă nutrienții „care se pierd în timpul procesului sunt adăugați ulterior).
4. **Programul Pâine Rapidă:** frământare, creștere și coacerea unei franzete într-un timp mai scurt decât cel necesar meniului de bază. Însă pâinea coaptă în această setare este de obicei mai mică, cu o textură densă.
5. **Programul Pâine Dulce:** acest program este destinat coacerii unei pâini bogate în zaharuri, grăsimi și proteine care duc la intensificarea culorii închise a crustei. Datorită procesului mai îndelungat de creștere pâinea va fi ușoară și mai puțin densă.
6. **Programul Ultra Rapid:** Franzela este frământată, crește și este coaptă într-un timp scurt, având o textură mai densă.
7. **Programul Pâine fără Gluten:** Ingredientele pentru o pâine fără gluten sunt unice. Chiar dacă sunt pâini cu drojdie, coca seamănă mai mult cu un aluat. De asemenea, este foarte important să nu frământați prea mult coca pentru pâinea fără gluten. Pâinea crește o singură dată, iar datorită conținutului bogat în umezeală, timpul de coacere este mai mare. Ingredientele suplimentare trebuie adăugate la începutul programului alături de ingredientele de bază. Gem: marmelade și gemuri fierte. Puteți tăia bucățelele fructe sau legume înainte de a le pune în tava pentru pâine.
8. **Programul Aluat:** (culoarea și dimensiunea franzelei nu sunt valabile): Presupune frământarea și creșterea, dar fără coacere. Scoateți aluatul și utilizați-l pentru a face chifle de pâine, pizza, pâine aburită, etc.
9. **Programul Dulceață:** (culoarea, dimensiunea franzelei și programul de întârziere nu sunt valabile): Apăsăți butonul **START/STOP** pentru începerea programului. Mașina de pâine este ideală pentru pregătirea gemurilor și dulceațurilor de casă. Lamele amestecă continuu ingredientele în timpul procesului iar gemul obținut este un adevărat deliciu pe o felie de pâine proaspătă.
10. **Programul Prăjitură:** presupune frământarea, creșterea și coacerea, însă creșterea se va face cu bicarbonat de sodiu sau praf de copt.
11. **Programul Sandwich:** presupune frământarea, creșterea și coacerea pâinii pentru sandwich, care este o pâine cu o textură ușoară și crustă fină.
12. **Programul de Copt** (dimensiunea franzelei și programul de întârziere nu sunt valabile însă operațiunea poate fi ajustată apăsând **TIMP+ sau TIME-**. Apăsăți butonul **TIMP+** sau **TIMP-** o dată iar durata va scădea sau va mai crește cu 1 minut. Durata prestabilită este de 10-60 minute):
Pentru coacerea suplimentară a pâinilor care sunt prea ușoare sau care nu sunt coapte suficient, acest program nu presupune frământare sau coacere.

Culoare

Cu acest buton puteți selecta culoarea pâinii **DESCHISĂ**, **MEDIE** sau **NEAGRĂ** pentru coajă. Veți auzi un semnal sonor scurt după fiecare apăsare. Acest buton este folosit doar pentru programele: **Programul de bază**, **Programul Pâine franțuzească**, **Programul Făină integrală**, **Programul Pâine Rapidă**, **Programul Pâine Dulce**, **Programul Ultra Rapid**, **Programul Pâine fără Gluten**, **Programul Prăjitură**, **Programul Sandwich**, și **Programul de Copt**.

Franzelă

Atingeți acest buton pentru a selecta mărimea pâinii: 900g, 1200g. Atunci când selectați dimensiunea dorită, ecranul va afișa dimensiunea corespunzătoare. Vă rugăm să luați la cunoștință faptul că timpul total de funcționare poate varia în funcție de mărimea franzelei. Acest program nu este valabil pentru anumite programe, detaliile se referă la programul corespunzător descris în secțiunea **MENIU** de mai sus.

Timp

Dacă nu doriți ca aparatul să înceapă să funcționeze imediat, puteți utiliza butonul pentru a seta timpul de întârziere.

Pasul de setare al funcției de întârziere este următorul:

- 1) Selectați meniul, culoarea, mărimea franzelei dumneavoastră.
- 2) Setați timpul de întârziere prin atingerea butonului **TIMP**. Timpul de întârziere ar trebui să includă timpul de funcționare al meniului ales. Să presupunem că acum este 8:30PM și doriți ca pâinea să fie gata pentru a o putea servi la ora 7:00Am în ziua următoare, astfel că timpul de întârziere ar trebui să fie 10 ore și 30 minute. Atingeți butonul **TIMP** în continuu până ce ora 10:30 va apărea pe ecran. Incrementul fiecărei atingeri este de 10 minute.
- 3) Atingeți butonul **STOP/START** pentru a activa acest program de întârziere. Puteți vedea punctul clipind, iar ecranul **LCD** va face numărătoarea inversă pentru a indica timpul rămas.

Vă rugăm să luați la cunoștință că timpul maxim de întârziere este 13 ore. Nu folosiți ingrediente perisabile, ca de exemplu: ouă, lapte proaspăt, fructe, ceapă cu meniul de întârziere.

MENȚINEREA CALDĂ A PÂINII

Pâinea poate fi păstrată caldă în mod automat timp de 1 oră după coacere. Pe durata menținerii caldă a pâinii, dacă doriți să scoateți afară pâinea, opriți programul prin atingerea butonului **START/STOP**.

Observație: Programele **Aluat** și **Dulceață** nu au funcția de **Menținere la cald**

MEMORIE

Dacă alimentarea cu curent electric a fost întreruptă pe durata procesului de fabricare a pâinii, acesta va continua automat în 10 minute, chiar prin atingerea butonului **START/STOP**. Dacă timpul de întrerupere depășește 10 minute, memoria nu poate fi păstrată, trebuie să scoateți ingredientele din tava pentru pâine și să adăugați ingredientele din nou în tava pentru pâine, iar mașina de făcut pâine va începe să funcționeze din nou. Dar dacă aluatul nu a intrat în faza de creștere atunci când alimentarea cu curent electric s-a întrerupt, atingeți direct butonul **START/STOP** pentru a relua programul de la început.

MEDIUL ÎNCONJURĂTOR

Mașina poate funcționa bine într-o gamă largă de temperaturi, dar s-ar putea să existe o diferență în ceea ce privește mărimea franzelei între pregătirea pâinii într-o cameră unde este foarte cald și pregătirea pâinii într-o cameră unde temperatura este foarte scăzută. Vă sugerăm ca temperatura ambientă să fie între 15 ° C și 34 ° C.

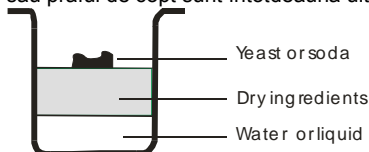
DISPLAY DE AVERTIZARE:

1. Dacă ecranul indică **H HH** după ce ați apăsat butonul **START/STOP**, temperatura normală din interior este încă prea ridicată. Opriți programul. Deschideți capacul și lăsați mașina să se răcească timp de 10 până la 20 minute.
2. Dacă ecranul indică **L LL** după ce ați apăsat butonul **START/STOP**, temperatura normală din cuptor este prea scăzută. Opriți programul. Deschideți capacul și lăsați mașina să se răcească timp de 10 până la 20 minute.

3. Dacă ecranul indică **E E0** sau **E E1** după ce ați atins butonul **START/STOP**, aceasta înseamnă că temperatura senzorului nu mai funcționează corect. Vă rugăm să duceți aparatul la un service autorizat pentru a se verifica cu atenție senzorul.

CUM SĂ FACEȚI PÂINE

1. Așezați tava pentru pâine la locul său, apoi rotiți-o în direcția acelor de ceasornic până ce se auzi un clic, semnalizând poziția corectă. Fixați lama de frământare pe arborele motor. Pentru a scoate mai ușor lama de frământare, ungeți-o cu unt sau margarină.
2. Așezați ingredientele în tava pentru pâine. Vă rugăm să respectați ordinea menționată în rețetă. De obicei, apa sau lichidele se pun primele, apoi se adaugă zahărul, sarea și făina, iar drojdia sau praful de copt sunt întotdeauna ultimul ingredient.



Observație: cantitățile maxime de făină și drojdie care pot fi utilizate sunt menționate în rețetă.

3. Faceți o mică adâncitură cu degetul în vârful făinii, adăugați drojdia în acea adâncitură, asigurați-vă că aceasta nu vine în contact cu lichid sau sare.
4. Închideți ușor capacul și băgați cablul în priză.
5. Atingeți butonul **MENIU** până când programul dorit este selectat.
6. Atingeți butonul **CULOARE** pentru a selecta culoarea dorită a crustei.
7. Atingeți butonul **FRANZELĂ** pentru a selecta mărimea dorită. (900g, sau 1,2 kg).
8. Setați timpul de întărire prin atingerea butonului **TIMP+** sau **TIMP -**. Săriți acest pas dacă doriți ca aparatul dumneavoastră de făcut pâine să înceapă să funcționeze imediat.
9. Atingeți butonul **START/STOP** timp de aproximativ 1.5 secunde pentru a începe funcționarea.
10. Odată ce procesul s-a încheiat, se va auzi un bip. Atingeți butonul **START/STOP** timp de aproximativ 1,5 secunde pentru a opri procesul și a scoate pâinea. Deschideți capacul și în timp ce folosiți mânuși pentru cuptor, rotiți tava pentru pâine în sensul invers acelor de ceasornic și scoateți afară pâinea.

Observație: tava pentru pâine și pâinea sunt foarte fierbinți! Aveți grijă.

11. Lăsați tava pentru pâine să se răcească înainte de a scoate pâinea. Apoi utilizați o spatulă antiadezivă pentru a elibera ușor părțile laterale ale pâinii de tava pentru pâine.
12. Rotiți tava pentru pâine cu fundul în jos peste un grătar din sârmă de răcire sau curățați suprafața de gătit și agitați ușor până ce cade pâinea.
13. Lăsați pâinea să se răcească timp de aproape 20 minute înainte de a o tăia felii. Se recomandă să tăiați felii pâinea cu un cuțit electric, și nu cu un cuțit pentru fructe sau cuțit de bucătărie, pentru că pâinea se poate deforma.
14. Dacă nu sunteți în cameră sau nu ați apăsat butonul **START/STOP** la încheierea funcționării, la păstrată caldă automat timp de 1 oră, atunci când se termină această funcție de menținere caldă a pâinii, veți auzi 10 bipuri.
15. Atunci când nu utilizați mașina de făcut pâine, sau nu ați finalizat funcționarea acesteia, deconectați cablul.

Observație: Înainte de a tăia felii franzela, folosiți cârligul pentru a scoate lama de frământare ascunsă la fundul franzelei. Franzela este fierbinte, nu scoateți cu mâna pentru a scoate lama de frământare.

Observație: Dacă pâinea nu a fost consumată toată, vă sfătuim să depozitați pâinea rămasă într-o pungă sau bol sigilat din plastic. Pâinea poate fi depozitată timp de trei zile la temperatura camerei, împachetată într-o pungă sau vas sigilat din plastic și apoi pusă în frigider, timpul de depozitare este cel mult zece zile. Întrucât pâinea făcută de dumneavoastră nu conține conservanți, în general timpul de depozitare nu este mai mare decât acela al pâinii din comerț.

Curățare și depozitare:

Deconectați mașina de la sursa de alimentare cu curent electric și lăsați-o să se răcească înainte de a începe să o curățați.

1. tava pentru pâine: Frecați în interior și în exterior cu o cârpă umedă. Nu folosiți agenți de curățare ascuțiți sau abrazivi.

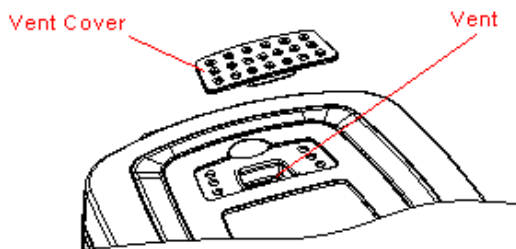
Observație: Introduceți tava de pâine în poziția corectă, apoi apăsați-o. Dacă nu se poate introduce, ajustați puțin tava pentru a o așeza în poziția corectă, apoi apăsați-o.

2. lama pentru frământare Dacă lama pentru frământare este greu de scos din ax, înmuiați în prealabil tava pentru pâine în apă.

3. capac și fereastră: Curățați ușor capacul și mașina în interior și în exterior cu o cârpă ușor umezită. Nu folosiți produse abrazive de curățare pentru că acestea pot duce la deteriorarea suprafeței mașinii. Nu scufundați niciodată carcasa pentru a o curăța.

Observație: Este recomandat să nu dezasamblați capacul pentru curățare.

4. ventilație: Pentru a păstra efectul ventilației, capacul ventilatorului trebuie scos pentru a fi curățat periodic.



5. Înainte ca mașina de pâine să fie împachetată pentru a fi depozitată, asigurați-vă ca aceasta s-a răcit complet, că este curățată și uscată, iar capacul este închis.

Acest aparat se conformează directivelor CE pentru suprimarea interferenței radio și siguranța tensiunii joase și a fost conceput pentru a respecta cerințele actuale de siguranță.

Mediul înconjurător

Nu aruncați aparatul împreună cu deșeurile casnice atunci când nu mai este utilizabil, duceți-l la un punct de colectare a deșeurilor pentru reciclare. Astfel ajutați la conservarea mediului.

Garanție & service

Dacă aveți nevoie de informații sau aveți o problemă, contactați Centrul Relații Clienți Gorenje din țara dumneavoastră (veți găsi numărul de telefon în broșura de garanție tradusă în mai multe limbi). Dacă nu există niciun Centru de Relații Clienți în țara dumneavoastră, mergeți la dealer-ul local Gorenje sau contactați Departamentul de Service al Aparatelor Domestice Gorenje

Numai pentru uz personal!

GORENJE

VĂ DOREȘTE SĂ FOLOȘIȚI PRODUSELE NOASTRE CU MULTĂ PLĂCERE

Ne rezervăm dreptul oricăror modificări!

Fontos biztonsági utasítások:

Üzembe helyezés előtt kérjük, alaposan olvassa el a használati utasítást.

1. Az elektromos készülék használata előtt a következő alapvető óvintézkedéseket mindig be kell tartani:
2. Kérjük, tartsa meg ezt a használati útmutatót, a garancialevelet, a pénztári bizonylatot, és ha lehetséges, a termék dobozát és a belső csomagolást.
3. A gép kizárólag magáncélú felhasználásra szánták, nem kereskedelmi használatra!
4. Használat előtt ellenőrizze, hogy a fali konnektor feszültsége megfelel-e a készülék műszaki tábláján jelzetteknek.
5. Mindig kapcsolja ki a készüléket és húzza ki a csatlakozódugaszt a konnektorból, amikor a készüléket nem használja, ha kiegészítő tartozékot csatlakoztat, tisztítja a gépet, vagy amikor üzemzavar keletkezik. A csatlakozódugónál fogva húzza ki, ne a kábelt.
6. A gyerekeket megóvánd az elektromos készülékek veszélyeitől, soha ne hagyja őket felügyelet nélkül a géppel. Ügyeljen rá, hogy gyerekek ne férhessenek hozzá a géphez és figyeljünk arra, hogy a kábel ne lógjon le.
7. Rendszeresen ellenőrizze, hogy a készülék és a kábel nem rongálódott-e meg. Ha bármilyen károsodás történt, a gépet ne használja!
8. Ne javítsa a gépet saját kezűleg, hanem forduljon egy arra jogosult szakemberhez.
9. Ne használja a készüléket, ha a csatlakozó dugasz sérült. Cserélje le egy megfelelő dugaszra, amit a gyártótól, a vevőszolgálatunktól vagy hasonló szakembertől szerezhet be.
10. A készüléket és a kábelt tartsa távol hőtől, közvetlen napfénytől, nedvességtől, éles tárgyaktól és hasonlóktól.
11. Sose hagyja a gépet felügyelet nélkül! Kapcsolja ki a készüléket, amikor nem használja, még ha csak egy pillanatról van is szó.
12. Csak eredeti tartozékokat használjon.
13. Ne használja a gépet szabadtéren.
14. Ne tegye a készüléket vízbe vagy más folyadékba. Ne használja a gépet vizes vagy nedves kézzel.
15. Amennyiben a gép nedves vagy vizes lesz, azonnal húzza ki a konnektorból. Ne nyúljon bele a vízbe.
16. Csak rendeltetésszerűen használja a gépet, a készülék műszaki tábláján jelzettek szerint.
17. Ne érintse meg a gép egyetlen mozgó vagy forgó alkatrészét sem.
18. Ne érintse meg a forró felületeket. Használja a fogantyúkat és a gombokat.
19. Ezt a készüléket ne használják olyan személyek (beleértve a gyerekeket is), akik csökkent képességűek fizikailag, mentálisan vagy érzékekre vonatkozóan, illetve hiányosak a tapasztalataik és ismereteik, hacsak megfelelő felügyeletet vagy útmutatást nem biztosít számukra egy a biztonságukért felelős személy.
20. A kenyérsütő edény kivételekor ügyeljen rá, hogy ne sértse meg.
21. Alufóliát vagy más anyagokat ne helyezzen a készülékbe, mert növeli a tűz vagy a rövidzárlat kockázatát.
22. A tűz elkerülése érdekében soha ne takarja le a gépet konyharuhával vagy más anyaggal, mivel a hőnek és a gőznek szabadon kell távoznia. Kerülje a gyúlékony anyagokkal való érintkezést.
23. A készüléket soha ne csatlakoztassa külső időzítőkapcsolóra, vagy távvezérlő rendszerre.
24. Zajkibocsátás: Lc < 68 dB(A)

Ez a készülék az elhasznált villamossági és elektronikai készülékekről szóló 2002/96/EK irányelvnek megfelelő jelölést kapott.

Ez az irányelv a már nem használt készülékek visszavételének és hasznosításának EU-szerte érvényes kereteit határozza meg.

A gép első használata:

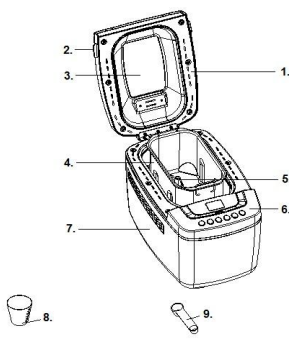
Ellenőrizze a kenyérsütő edényt és tisztítsa meg a sütőkamra többi részét is. Az edény tapadásmentes bevonattal van ellátva. Ne használjon éles tárgyakat és ne súrolja! A sütőedény tapadás gátló anyaggal borított. Olajozza be és süssse üresen a sütőedényt kb. 10 percen keresztül. Tisztítsa meg újból. Helyezze a dagasztó rudat a tengelyre a sütőtérben. Szellőztesse ki a helyiséget, ha kellemetlen szagot érez.

Elektromos csatlakozás:

A gépet csak megfelelően bekötött, 220-240V-os, 50Hz-es, földelt konnektorba csatlakoztassa. Amint a kenyérsütőt csatlakoztattuk a konnektorba, sípolás lesz hallható és a kijelzőn a következő felirat jelenik meg: "1 3:00, 1200g, MEDIUM". Ugyanakkor a »2« és az »55« közötti két pont nem villog állandóan. Az »1« a javasolt programot jelzi. Az »1200g« és a »MEDIUM« szintén javasolt beállítások.

FUNKCIÓK & MŰKÖDTETÉS

Ismerje meg kenyérsütőjét!



1. Fedél
2. Fedél fogantyú
3. Betekintő ablak
4. Kenyérsütő edény
5. Dagasztó lapát
6. Vezérlő panel
7. Készülékház
8. Mérőpohár
9. Mérőkanál
10. Kiemelő horog

A VEZÉRLŐ PANEL BEMUTATÁSA

(A kijelző változhat előzetes bejelentés nélkül.)



1. A kiválasztott program jele
2. Az egyes programok időtartama

Indítás/Megállítás

E gomb segítségével indíthatja el vagy állíthatja le a kiválasztott sütőprogramot.

A program elindításához nyomja meg egyszer a "START/STOP" gombot. Egy rövid sípolás hallatszik és a kettőspont az idő kijelzőben elkezd villogni, a program elindul. Minden más gomb inaktív a program elindulása után, kivéve a START/STOP (indítás/megállítás) gombot.

A program leállításához nyomja meg a "START/STOP" gombot kb. 3 másodperc hosszan, aztán egy sípolás hallatszik, ami azt jelzi, hogy leállt a program.

Menüpontok

A különböző programok beállítására szolgál. Minden alkalommal, amikor megérinti a **MENU** gombot, a program változik (rövid sípólás kíséretében). Ha folyamatosan nyomja a gombot, az LCD kijelzőn megjelenik a 12 program. Válassza ki a kívánt programot. A 12 menüpont magyarázatát lásd alább:

1. **Basic (alap):** Fehér és kevert kenyérhez, ami főként búza- és rozslisztből készül. A kenyér állaga tömör. A kenyér héjának színét a **COLOR** gomb segítségével állíthatja be.
2. **French (francia):** Finomlisztből készül, könnyű kenyerekhez. A francia kenyér készítéséhez speciális időzítésre és hőfokokra van szükség, hogy finom, ropogósra süljön, a héja pedig gyönyörűen megpiruljon. Ez a program nem alkalmas olyan receptek elkészítésére, amelyek vaját, margarint vagy tejet tartalmaznak.
3. **Whole wheat (teljes kiőrlésű):** A teljes kiőrlésű kenyér olyan élesztővel készült kenyér, ami jelentős mennyiségű (legalább 50%) teljes kiőrlésű lisztet tartalmaz. A teljes kiőrlésű lisztből készült kenyerek táplálódobbak, mert a liszt őrlése az egész búzaszemből történik (beleértve a korpát és a csírárt is). A teljes kiőrlésű lisztből készült kenyér színe a barna és a sötétbarna (ha kizárólag teljes kiőrlésű lisztből készült) között van, maga a kenyér pedig ízletesebb és egészségesebb, mint a fehér finomlisztből készült kenyéré (akkor is, ha az „elveszett” tápanyagokat hozzáadják a fehér liszthez).
4. **Quick (gyors):** A cipó nagysága és a késleltetés ennél a programnál nem állíthatók be. A cipó dagasztása, kelesztése és sütése az alap kenyér programnál rövidebb ideig tart. Ebben a beállításban süttött kenyér általában kisebb és sűrűbb állagú.
5. **Sweet (édes):** Az édes kenyerek beállítás olyan kenyerek készítésére megfelelő, amelyek nagy mennyiségű cukrot, zsiradékot és fehérjét tartalmaznak, ezektől pedig a kenyér még barnább lesz. Mivel a kenyér hosszabb ideig kel, könnyebb és levegősebb lesz.
6. **Ultra fast (ultra gyors):** A késleltetés funkció nem alkalmazható. Dagasztás, kelesztés és a cipó sütése igen rövid időn belül. A kenyér általában kisebb és érdekesebb, mint a **QUICK** programmal süttött kenyér.
7. **Gluten free (gluténmentes):** A gluténmentes kenyér sütéséhez szükséges hozzávalók egyediek. Bár „élesztős kenyerek”, a tészta általában nedvesebb. Az is fontos, hogy a gluténmentes kenyeret ne keverjük vagy dagasszuk túl. Csak egy kelesztés van és a nagy nedvességtartalom miatt a sütési idő hosszabb. Az összes hozzávalót a program elején kell hozzáadni, az alap-hozzávalókkal együtt.
8. **Dough (tészta):** A szín és a cipó mérete funkciók ennél a programnál nem állíthatók be. Dagasztás és kelesztés, sütés nélkül. Vegye ki a sütőedényből a tésztát és formázza zsemle, pizza vagy kifli stb. formára
9. **Jam (dzsem):** A szín, a cipó mérete és a késleltetés funkciók ennél a programnál nem állíthatók be. A program elindításához nyomjuk meg közvetlenül a **START/STOP** gombot. A kenyérsütő készülék kitűnően alkalmas házi lekvárok és dzsemek főzésére. A keverőlapát a folyamat teljes időtartama alatt automatikusan kevergeti a hozzávalókat, amelyek tökéletes kiegészítői lehetnek a frissen sült kenyérnek.
10. **Cake (sütemény):** Dagasztás, kelesztés és sütés, de a kelesztés szódabikarbónával vagy sütőporral történik.
11. **Sandwich (szendvics):** Szendvicskészítésre alkalmas kenyér dagasztása, kelesztése és sütése. Az így készült kenyér állaga könnyebb, a héja pedig vékonyabb.
12. **Bake (sütés):** A cipó mérete és a késleltetés funkciók ennél a programnál nem állíthatók be, de a működés időtartama a **TIME+** és a **TIME-** gombok segítségével változtatható. A **TIME+** vagy a **TIME-** gomb egyszeri érintésére az időtartam 1-1 perccel nő vagy csökken. A beállítható időtartam 10 és 60 perc között van. Ez a program alkalmas az olyan kenyerek további sütésére, amelyek túl világosak lettek vagy nem sültek át rendszeren. Ennél a programnál nincs dagasztás vagy kelesztés.

Colour (Szín)

Ezzel a gombbal választhat a **LIGHT (Világos)**, **MEDIUM (Közepes)** vagy **DARK (sötét)** színű kenyérhéj közül. A gomb minden egyes megnyomása után rövid sípólás lesz hallható. Ez a gomb csak a következő programok esetében használható: **BASIC (alap)**, **FRENCH (francia)**, **WHOLE-WHEAT (teljes kiőrlésű)**, **QUICK (gyors)**, **SWEET (édes)**, **ULTRA FAST (ultra gyors)**, **GLUTEN**

FREE (gluténmentes), CAKE (sütemény), SANDWICH (szendvics) és BAKE (sütés).

Loaf (Cipó)

Nyomja meg ezt a gombot a kenyér méretének kiválasztásához: **900 g, 1200 g**. Ha kiválasztotta a kívánt méretet, az LCD kijelzőn látható lesz a megfelelő méret. A működés időtartama függ a cipó méretétől. Ez a gomb egyes programok esetében nem használható, részletes leírás a fenti **MENÜPONTOK** részben található.

Time (Idő)

Ha nem szeretné, hogy a készülék azonnal nekilásson a kenyér elkészítéséhez, ennek a gombnak a segítségével beállíthatja a késleltetési időt.

A késleltetési funkció beállítása lépésről lépésre a következő:

- 1) Válassza ki a menüpontot, a színt és a cipó méretét.
- 2) Állítsa be a késleltetési időt a **TIME+** vagy a **TIME-** gomb segítségével. A késleltetési időbe bele kell számolni a kiválasztott program sütési idejét is. Tegyük fel, hogy most este 8:30 van és a következő reggel 7:00-re szeretnénk, ha elkészülne a kenyér, így a késleltetési idő 10 óra 30 perc. Nyomja meg egymás után többször a **TIME+** vagy a **TIME-** gombot, amíg a kijelzőn meg nem jelenik a 10:30. A **TIME+** vagy a **TIME-** gomb minden egyes érintésére 10 perccel nő vagy csökken a beállított időtartam.
- 3) Nyomja meg a **START/STOP** gombot a késleltetés aktiválásához. Láthatja, hogy a kettőspont villog, és az **LCD**-n megjelenik a fennmaradó idő a visszazámlálással.

Megjegyzés: a maximális késleltetési idő 13 óra. Továbbá ne használjon semmilyen romlandó hozzávalót, mint pl. tojást, friss tejet, gyümölcsöket és hagymát a késleltetett menüpontban.

MELEGEN TARTÁS

A sütés végeztével a kenyeret automatikusan 1 órán keresztül melegen lehet tartani. Ha a melegen tartás közben ki szeretné venni a kenyeret, kapcsolja le a programot a **START/STOP** gomb megnyomásával.

MEGJEGYZÉS: A DOUGH (tészta) és a JAM (dzsem) programok esetében nem használható a melegen tartás funkció.

MEMÓRIA

Ha a kenyérsütés folyamatát áramszünet szakítaná meg, a kenyérsütés 10 percen belül automatikusan folytatódik a **START/STOP** gomb megnyomása nélkül is. Amennyiben az áramszünet hosszabb 10 percnél, a memória nem tartja meg a programot, a kenyérsütőt újra kell indítani. Helyezzen új hozzávalókat a gépbe. Amennyiben a tészta készítése nem lépett még a kelesztési fázisba az áramszünet kezdetekor, megnyomhatja közvetlenül a **START/STOP** gombot, hogy a program újra elkezdődjön az elejéről.

KÖRNYEZET

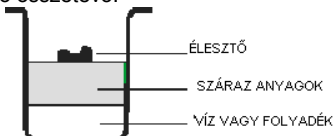
A készülék jól működik széles hőmérsékleti határokon belül, de a cipó mérete különböző lehet egy nagyon meleg és egy nagyon hideg szobában. Javasoljuk, hogy a szoba hőmérséklete 15 °C és 34 °C között legyen.

FIGYELMEZTETŐ KIJELZÉSEK:

1. Ha a kijelző **"H HH"**-t mutat, miután a **START/STOP** gombot megnyomta, a hőmérséklet még túl magas a készülék belsejében. Meg kell állítani a programot. Nyissa ki a fedelet és hagyja hűlni a gépet 10-20 percen keresztül.
2. Ha a kijelző **„L LL”**-t mutat a **START/STOP** gomb megnyomását követően, a készülék hőfoka túl alacsony. A kenyérsütőt helyezzük olyan helyiségbe, amelynek hőfoka magasabb.
3. Ha a kijelző **"E E0"**-t vagy **"E E1"**-t mutat, miután megnyomta a **START/STOP** gombot, a hőmérséklet-érzékelő hibásan működik. Kérjük, hogy ellenőriztesse az érzékelőt arra felhatalmazott szakemberrel.

HOGYAN KÉSZÍTSÜNK KENYERET

1. Illesse a kenyérsütő edényt a helyére, aztán fordítsa óramutató járása szerinti irányba, amíg tökéletesen bekattan a helyére. Illesse a keverőlapátokat a tengelyre. Kenje be a keverőlapátot margarinnal a sütés megelőzően, hogy utána könnyebb legyen kiemelni a tésztából.
2. Helyezze az összetevőket a kenyérsütő edénybe. Általában a vizet vagy a folyadékot javasolt először behelyezni, aztán a cukrot, a só és a lisztet, míg az élesztő vagy a sütőpor mindig az utolsó összetevő.



Megjegyzés: a liszt és az élesztő maximális mennyisége, amelyet fel lehet használni, a receptben megtalálható

3. Készítsen az ujjával egy kis bemélyedést a liszt tetejére, tegye bele az élesztőt, és ügyeljen rá, hogy ne érintkezzen a folyadékkal vagy a sóval.
4. Csupkja le a fedelet és csatlakoztassa a vezetékét a konnektorba.
5. Nyomkodja a **MENU** gombot addig, amíg a kívánt programot kiválasztja.
6. Nyomja meg a **COLOR (Szín)** gombot a héj kívánt színének kiválasztásához.
7. Nyomja meg a **LOAF (Cipő)** gombot, hogy kiválassza a megfelelő méretet. (900g vagy 1,2kg)
8. Állítsa be a késleltetési időt a **TIME+** vagy **TIME-** gombok segítségével. Ez a lépés ki is maradhat, ha azonnal el szeretné készíteni a kenyeret.
9. Nyomja meg a **START/STOP** gombot a működés elindításához.
10. Amint a folyamat befejeződött, tíz sípolás lesz hallható. A folyamat befejezéséhez tartsa 3 másodpercig benyomva a **START/STOP** gombot. Nyissa fel a fedelet és edényfogót használva fordítsa a sütőedényt óramutató járásával ellentétes irányba, majd vegye ki kenyérsütő edényt.

Vigyázat! A kenyérsütő edény és a kenyér nagyon forró lehet! Legyen mindig nagyon óvatos.

11. Hagyja lehűlni a kenyérsütő edényt mielőtt kivesszi a kenyeret. Aztán használjon tapadásmentes lapátot és finoman válassa le a kenyeret az edény oldaláról.
12. Fordítsa a kenyérsütő edényt fejjel lefelé egy rácsos alátétre vagy a tiszta munkalapra és finoman rázza, amíg a kenyér kiesik.
13. Szeletelés előtt hagyja a kenyeret kb. 20 percig hűlni. Javasoljuk, hogy elektromos vagy kenyérvágó késsel szeletelje a kenyeret, ne gyümölcs- vagy konyhai késsel, mert a szeletek így nem lesznek egyformák és szét is morzsolódhatnak.
14. Ha a sütés végeztével nincs a készülék közelében és nem nyomja meg a **START/STOP** gombot, a készülék a kenyeret 1 órán keresztül automatikusan melegen tartja. Amikor a melegen tartásnak vége, 10 sípolás hallatszik.
15. Ha nem használja a készüléket vagy befejezte a műveletet, húzza ki a vezetékét.

Megjegyzés: Mielőtt felszeletelné a cipőt, használja a kiemelő horgot a kenyér aljában megbúvó dagasztó lapát eltávolításához. A cipő forró, sose kézzel távolítsa el a dagasztó lapátot.

Megjegyzés: Ha nem fogyasztja el teljesen a kenyeret, javasolt a maradékot lezáró műanyag zacskóban vagy kenyértartóban tárolni. A kenyér kb. 3 napig tárolható szobahőmérsékleten, ha több

napig szeretné tárolni, csomagolja zárható műanyag zacskóba vagy edénybe és tegye hűtőbe, így maximum 10 napig tárolhatja. Az otthon készített kenyér eltarthatósági ideje rövidebb, mint a boltban vásárolt kenyéré.

Tisztítás és karbantartás:

A tisztítás előtt húzza ki a gépet a konnektorból és hagyja lehűlni.

1. Kenyérsütő edény: Törölje le nedves ronggyal kívül és belül. Ne használjon éles vagy dörzsölő anyagot.

MEGJEGYZÉS: Helyezze be a kenyérsütő edényt és nyomja lefelé, amikor már a helyén van. Ha az edény nem helyezhető be, állítsunk rajta egy kicsi, hogy a megfelelő helyre kerüljön, majd nyomjuk le.

2. Dagasztó lapát: Ha a dagasztó lapátot nehéz eltávolítani a tengelyről, áztassa be vízbe a kenyérsütő edényt előtte.
3. Készülékház: A készülékház külső felületét töröljük át óvatosan nedves ruhával. Ne használjunk erős tisztítószeret. Soha ne merítsük a készülékházat vízbe tisztítás céljából

MEGJEGYZÉS: A fedél eltávolítása tisztítás céljából nem javasolt.

4. Szellőző: A készülék megfelelő szellőzése érdekében a szellőző fedelét időnként távolítsa el és tisztítsa meg.
5. Mielőtt készüléket elpakolnánk, győződjünk meg róla, hogy teljesen lehűlt, tiszta és száraz, illetve a fedele zárva van.

Ezt a készüléket az Európai Tanács minden vonatkozó aktuális irányelve szerint (úgy mint az elektromágnesesség-tűrő vagy a kifeszültség-tűrő képesség) ellenőriztük, és a legújabb biztonságtechnikai előírások szerint készült.

Környezetvédelem

A feleslegessé vált készülék szelektív hulladékként kezelendő. Kérjük, hivatalos újrahasznosító gyűjtőhelyen adja le, így hozzájárul a környezet védelméhez.

Jótállás és szerviz

Ha információra van szüksége, vagy problémája merült fel a készülékkel kapcsolatban, forduljon az adott ország Gorenje vevőszolgálatához (a telefonszámot megtalálja a világszerte érvényes garancialevélen). Ha országában nem működik vevőszolgálat, forduljon a Gorenje helyi szaküzletéhez vagy a Gorenje háztartási kisgépek helyi szakszervizéhez.

Csak személyes használatra!

**A GORENJE
SOK ÖRÖMET KÍVÁN A KÉSZÜLÉK HASZNÁLATÁHOZ
A módosítás jogát fenntartjuk!**

Важливі застереження

Перед першим використанням приладу необхідно ретельно вивчити посібник з експлуатації.

1. Перед використанням електроприладу завжди дотримуйтеся основних заходів безпеки.
2. Зберігайте інструкцію, гарантійний талон, чек, а також, за можливості, коробку із внутрішньою упаковкою.
3. Цей прилад не призначено для комерційного використання!
4. Перед експлуатацією приладу слід перевірити, чи відповідає напруга в електромережі напрузі, яка вказана на паспортній табличці.
5. Завжди виймайте штепсель із розетки, коли прилад не використовується або коли на нього встановлюється додаткове обладнання, виконується його чищення, а також у разі виникнення несправностей.
6. Щоб захистити дітей від небезпек, пов'язаних із використанням електроприладів, у жодному разі не залишайте їх без нагляду поряд із приладом. Переконайтеся, що діти не мають доступу до приладу, а шнур живлення не звисає.
7. Регулярно перевіряйте прилад і шнур на наявність пошкоджень. За наявності будь-яких пошкоджень приладом користуватися не можна.
8. Забороняється самостійно ремонтувати прилад — слід звернутися до авторизованого сервісного центру.
9. Забороняється користуватися приладом із пошкодженим штепселем. Пошкоджений штепсель має замінити на рівноцінний виробник, наш відділ обслуговування клієнтів або інша кваліфікована особа.
10. Тримайте прилад і шнур подалі від джерел тепла, прямих сонячних променів і вологи, а також бережіть його від предметів із гострими краями тощо.
11. У жодному разі не залишайте прилад без нагляду! Вимикайте живлення приладу, коли він не використовується, навіть якщо період простоявання триває недовго.
12. Використовуйте лише оригінальні аксесуари.
13. Не користуйтеся приладом поза приміщенням.
14. Не занурюйте прилад у воду або іншу рідину. Не торкайтеся приладу мокрими або вологими руками.
15. У разі потраплення у прилад рідини або вологи слід негайно від'єднати його від розетки. Забороняється занурювати прилад у воду.
16. Прилад має використовуватися тільки за призначенням, зазначеним на паспортній табличці.
17. Забороняється торкатися будь-яких рухомих деталей приладу або деталей, що обертаються.
18. Не торкайтеся гарячих поверхонь. Користуйтеся ручками або рукоятками.
19. Прилад не призначений для використання особами (зокрема дітьми) з обмеженими фізичними, тактильними чи розумовими можливостями або особами, які не мають належних знань і досвіду, крім випадків, коли вони перебувають під наглядом або отримали інструкції щодо використання пристрою від осіб, які відповідають за їхню безпеку.
20. Виймаючи деко, будьте уважні, щоб не пошкодити його.
21. Не вставляйте у прилад металеву фольгу або інші матеріали. Вони збільшують ризик виникнення пожежі або короткого замикання.
22. Щоб уникнути ризику виникнення пожежі, ніколи не накривайте прилад рушником або іншим предметом, оскільки тепло та пара не зможуть виходити назовні. Уникайте контакту із займистими речовинами.
23. У жодному разі не підключайте прилад до зовнішнього таймера або системи дистанційного керування.
24. Рівень шуму: $L_c < 68$ дБ(А).

Цей пристрій позначено відповідно до Директиви ЄС 2002/96/ЄС щодо відходів електричного та електронного обладнання (WEEE). Ця директива є основою законодавства щодо повернення та вторинної переробки відходів електричного й електронного обладнання у країнах Європи.

Перше використання приладу

Перевірте деко для хліба й очистіть інші частини пекарної камери. Деко має антипригарне покриття. Не можна користуватися гострими предметами або терти його. Змастіть деко олією й увімкніть порожню піч на 10 хвилин. Почистіть його повторно. Установіть місильну лопать на вісь у пекарній зоні. Провітріть приміщення, якщо з'явиться неприємний запах.

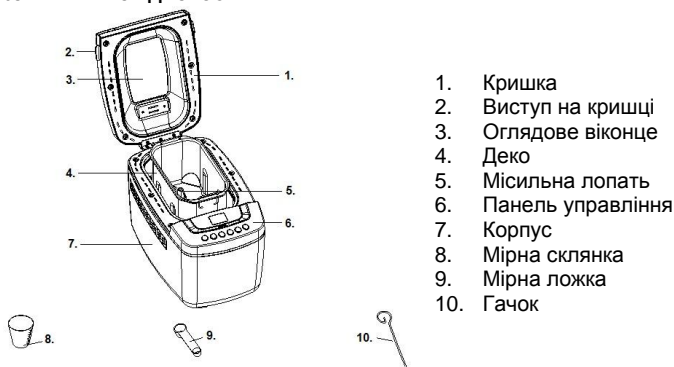
Підключення до електромережі

Прилад необхідно підключати тільки до правильно встановленої безпечної розетки, розрахованої на 220-240 В, 50 Гц.

Після підключення хлібопічки до електричної розетки пролунає звуковий сигнал, а на екрані дисплея відобразиться напис «1 03:00, 1200g, MEDIUM». Двокрапка між числами «3» і «00» не блимає постійно. Числом «1» позначається програма, встановлена за промовчанням. «1200 г» і «MEDIUM» є параметрами за промовчанням.

ФУНКЦІЇ ТА ЕКСПЛУАТАЦІЯ

Загальний вигляд хлібопічки



ПАНЕЛЬ УПРАВЛІННЯ

(Зовнішній вигляд може бути змінено без попереднього повідомлення.)



Start/stop

Використовуйте цю кнопку для запуску або зупинення вибраної програми випікання.

Щоб запустити програму, один раз натисніть кнопку «**START/STOP**». Пролунає короткий звуковий сигнал, і почнуть блимати дві точки на дисплеї часу, після чого почнеться виконання програми. Після запуску програми всі інші кнопки, окрім «**START/STOP**», стають неактивними.

Щоб зупинити виконання програми, натисніть і потримайте кнопку «**START/STOP**» протягом приблизно 3 секунд, після чого пролунає звуковий сигнал, який свідчить про вимкнення програми.

Menu

Ця кнопка призначена для налаштування різних програм. Кожне натискання кнопки «**MENU**» змінює програму (супроводжується коротким звуковим сигналом). Натискаючи цю кнопку, можна почергово відобразити на LCD-дисплеї 12 меню. Виберіть потрібну програму. Нижче наведено пояснення щодо функцій зазначених 12 меню.

- 1. Basic (Основна):** для пшеничного та пшенично-житнього хліба, що переважно складається з пшеничного або житнього борошна. Цей хліб має щільну структуру. Можна вибрати колір скоринки за допомогою кнопки **COLOR**.
- 2. French (Французький):** для пухкого хліба, що виготовляється з борошна дрібного помелу. Щоб отримати чудову хрустку та рум'яну скоринку на французькому хлібі, потрібно правильно вибрати тривалість і температуру випікання. Цей хліб не можна випікати за рецептами, у склад яких входить масло, маргарин або молоко.
- 3. Whole wheat (Несіяне борошно):** хліб із несіяного борошна — це дріжджовий хліб, що містить значну частку несіяного борошна (50 % або більше), а не лише сіяне пшеничне борошно. Хліб, що випікається з несіяного борошна, більш поживний, оскільки борошно отримується внаслідок розмелювання цільних ядер пшеничного зерна (включно з висівками та зав'язями). Використовуючи несіяне борошно, можна випікати коричневий або темно-коричневий хліб (якщо використовується лише несіяне борошно), який є більш ароматним і корисним, ніж хліб виготовлений з очищеного пшеничного борошна (навіть якщо «втрачені» поживні речовини було знову додано в сіяне пшеничне борошно).
- 4. Quick (Швидка)** (функції вибору розміру хлібини та тривалості відстрочки старту недоступні):
Замішування, піднімання тіста й випікання хлібини протягом меншого часу, ніж це передбачено у програмі «Basic». Але хліб, спечений за використання цієї програми, зазвичай менший за розміром і має щільну структуру.
- 5. Sweet (Солодкий):** програма «Sweet» призначена для випікання хліба з великим вмістом цукру, жирів і білків, які призводять до сильнішого підрум'янювання. Внаслідок довшої тривалості фази піднімання тіста хліб виходить пухким і легким.
- 6. Ultra fast (Дуже швидка)** (функція тривалості затримки недоступна):
Замішування, піднімання тіста та випікання відбувається за найкоротший час. Зазвичай випечений хліб менший за розміром і твердіший, ніж випечений із використанням програми **QUICK** (Швидка).
- 7. Gluten free (Без клейковини):** інгредієнти для випікання хліба без клейковини є унікальними. Хоча цей хліб є дріжджовим, тісто зазвичай більш вологе та нагадує кляр. Важливо надмірно не місити тісто без клейковини. Воно піднімається лише один раз, а через високий вміст вологи тривалість випікання збільшена. Домішки необхідно додавати в самому початку циклу з усіма основними інгредієнтами.
- 8. Dough (Тісто)** (функції вибору розміру хлібини та тривалості затримки недоступні):
Замішування та піднімання тіста, але без випікання. Вийміть тісто для приготування булочок, піци, хліба на парі тощо.
- 9. Jam (Варення)** (функції вибору кольору, розміру хлібини та тривалості затримки недоступні). Просто натисніть кнопку **START/STOP**, щоб запустити програму).
Хлібопічка — це чудовий прилад для приготування домашнього варення та соусів. Протягом виконання програми лопать автоматично змішує компоненти, які відмінно доповнюють свіжовипечений хліб.
- 10. Cake (Пиріг):** замішування, піднімання тіста й випікання хліба, але за умови, що піднімання тіста відбувається завдяки використанню соди або розпушувача.
- 11. Sandwich (Сендвіч):** замішування, піднімання тіста та випікання хліба для сандвічів. Хліб випікається з розпушеною структурою та тонкою скоринкою.
- 12. Bake (Випікання):** (функції вибору розміру хлібини та тривалості затримки недоступні, але можна відрегулювати тривалість випікання натисканням кнопок «**TIME+**» і «**TIME-**». Одне натискання кнопки «**TIME+**» або «**TIME-**» відповідно збільшує або зменшує тривалість на 1 хвилину. Можна встановити тривалість від 10 до 60 хвилин).
Для додаткового випікання хліба, який вийшов надто світлим або сирим. У цій програмі немає фази замішування або піднімання.

Colour

Цією кнопкою вибирається колір скоринки: **LIGHT** (світла), **MEDIUM** (середня) або **DARK** (темна). Після кожного натискання звучатиме короткий звуковий сигнал.

Ця кнопка використовується тільки для програм **BASIC** (Основна), **FRENCH** (Французький), **WHOLE-WHEAT** (несіянє борошно), **QUICK** (Швидка), **SWEET** (Солодкий), **ULTRA FAST** (Дуже швидка), **GLUTEN FREE** (Без клейковини), **CAKE** (Пиріг), **SANDWICH** (Сандвіч) і **BAKE** (Випікання).

Loaf

Натисніть цю кнопку, щоб вибрати розмір хлібини **900г** або **1200г**. На LCD-дисплеї відобразитиметься відповідне значення. Зауважте, що загальна тривалість робочого циклу може змінюватися залежно від розміру хлібини. Ця кнопка не діє під час використання деяких програм. Докладні відомості див. в описі відповідної програми, який наведено вище в розділі «MENU».

Time

Якщо потрібно, щоб прилад почав випікати хліб через деякий час, цією кнопкою можна встановлювати відстрочку старту.

Активация функції затримки

- 1) Виберіть меню, колір і розмір хлібини.
- 2) відстрочки старту має включати час випікання, який передбачено у вибраному меню. Припустимо, що зараз 20:30 і потрібно, щоб хліб почав був випечений наступного дня о 7:00. Таким чином, тривалість затримки становитиме 10 годин і 30 хвилин. Натискайте кнопку «**TIME+**» або «**TIME-**», доки на дисплеї не відобразиться індикація «10:30». З кожним натисканням значення збільшується на 10 хвилин.
- 3) Щоб активувати програму відстрочки старту натисніть кнопку «**START/STOP**». Почнуть блимати точки, а на LED-дисплеї відобразитиметься відлік часу, що залишився.

Увага: максимальна тривалість відстрочки старту становить 13 годин. У меню затримки не можна використовувати інгредієнти, які швидко псуються, наприклад яйця, свіже молоко, фрукти та цибулю.

ПІДІГРІВАННЯ

Хліб автоматично підігрівається протягом 1 години після випікання. Якщо потрібно витягнути хліб під час підігрівання, скасуйте програму, натиснувши кнопку «**START/STOP**».

УВАГА: функція підігрівання недоступна для програм DOUGH (Тісто) і JAM (Варення).

ПАМ'ЯТЬ

Якщо під час випікання хліба вимкнеться живлення, процес випікання хліба автоматично продовжуватиметься протягом 10 хвилин, навіть якщо не натискати кнопку «**START/STOP**». Якщо відключення живлення триватиме довше 10 хвилин, процедуру випікання потрібно почати заново. Помістіть нові інгредієнти у хлібопічку. Якщо відключення живлення сталося до піднімання тіста, натисніть кнопку «**START/STOP**», щоб почати випікання заново.

ДОВКІЛЛЯ

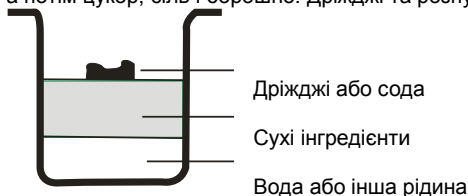
Прилад розрахований на роботу в широкому діапазоні температур, але хліб може різнитися за розміром. Хліб вийде більшого розміру в дуже теплом приміщенні та меншого розміру в дуже холодному. Температура приміщення має становити від 15 до 34 °C.

ПОПЕРЕДЖЕННЯ НА ДИСПЛЕЇ

1. Якщо на дисплеї відображається напис «**H HH**» після натискання кнопки «**START/STOP**», температура всередині приладу надто висока. Зупиніть програму. Відкрийте кришку та залиште прилад охолоджуватися на 10–20 хв.
2. Якщо на дисплеї відображається напис «**L LL**» після натискання кнопки «**START/STOP**», температура всередині приладу надто низька. Зупиніть програму. Відкрийте кришку та залиште прилад нагріватися на 10–20 хв.
3. Якщо на дисплеї відображається напис «**E E0**» або «**E E1**» після натискання кнопки «**START/STOP**», це означає, що датчик температури не працює. Зверніться до найближчого авторизованого сервісного центру.

ПРОЦЕДУРА ВИПІКАННЯ ХЛІБА

1. Установіть деко в робоче положення, а потім повертайте його за годинниковою стрілкою, щоб воно із клацанням зафіксувалося. Приєднайте місильні лопаті. Щоб легко зняти лопаті після випікання хліба, змастіть їх маслом.
2. Покладіть інгредієнти в деко. Рекомендовано спочатку додати в деко воду або іншу рідину, а потім цукор, сіль і борошно. Дріжджі та розпушувач додавайте останніми.



Примітка: максимально допустимі кількості борошна та дріжджів узказано у книжці, що постачається в комплекті.

3. Пальцем зробіть у борошні невеликий отвір, покладіть у нього дріжджі, переконавшись, що вони не стикаються з рідиною або сіллю.
4. Обережно закрийте кришку та вставте штепсель шнура живлення в розетку електромережі.
5. За допомогою кнопки «**MENU**» виберіть потрібну програму.
6. Щоб вибрати потрібний колір скоринки, натискайте кнопку «**COLOR**».
7. Натискайте кнопку «**LOAF**», щоб вибрати потрібний розмір (900г, 1,2 кг.)
8. Установіть тривалість затримки, натискаючи кнопки «**TIME +**» і «**TIME -**». Якщо потрібно, щоб хлібобічка почала випікати хліб негайно, пропустіть цей крок.
9. Натисніть кнопку «**START/STOP**» для запуску хлібобічки.
10. Після завершення роботи програми звуковий сигнал пролунає 10 разів. Щоб зупинити процес, натисніть і потримайте кнопку «**START/STOP**» приблизно протягом 3 секунд. Відкрийте кришку, надягніть кухонні рукавиці, поверніть деко за годинниковою стрілкою та вийміть хліб.

Увага: деко та хліб можуть бути дуже гарячими! Завжди будьте обережними.

11. Перш ніж виймати хліб, дайте деку охолонути. Потім за допомогою лопатки з антипригарним покриттям обережно відокреміть хліб від дека по краях.
12. Переверніть деко догори дном над охолоджувальною сіткою або прямою кухонною поверхнею, а потім обережно струшуйте його, доки хліб не випаде.
13. Перш ніж порізати хліб на скибки, залиште його охолоджуватися приблизно на 20 хвилин. Рекомендовано різати хліб електричною хліборізкою. Не використовуйте кухонний ніж або ніж для фруктів, оскільки хліб може розкришитися.
14. Якщо ви перебували поза приміщенням або не натиснули кнопку «**START/STOP**» після завершення програми, хліб автоматично підігріватиметься протягом 1 години. Після вимкнення функції підігрівання 10 разів пролунає звуковий сигнал.
15. Якщо хлібобічка більше не використовуватиметься, від'єднайте шнур живлення від розетки.

Увага: перш ніж різати хлібину на скибки, витягніть гачком місильні лопаті, приховані у дні буханки. Хлібина гаряча, тому не виймайте місильні лопаті руками.

Увага: якщо ви з'їли не всю хлібину за раз, рекомендовано зберігати частину, що залишилася, у пластиковому пакеті або хлібниці. Хліб можна зберігати приблизно 3 дні при кімнатній температурі. Щоб зберігати його довше, помістіть його в герметичний пластиковий пакет і покладіть у холодильник. Хліб залишається придатним для споживання щонайбільше 10 днів. Тривалість зберігання домашнього хліба коротша, ніж тривалість зберігання хліба, наявного у продажу.

ЧИЩЕННЯ ТА ДОГЛЯД

Перш ніж почати чищення приладу, необхідно від'єднати його від електромережі.

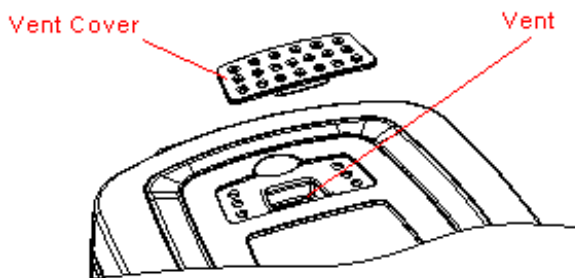
1. Деко: протирайте всередині та зовні вологою тканиною. Не використовуйте гострі предмети та абразивні миючі засоби.

УВАГА: установіть деко у правильне положення, потім натисніть на нього. Якщо його не вдається вставити, трохи поверніть його, щоб правильно встановити, а потім натисніть на нього.

2. Місильна лопать: якщо місильну лопать не вдається зняти з вала, залийте в деко воду.
3. Корпус: обережно протирайте зовнішню поверхню вологою тканиною. Не використовуйте для чищення абразивні миючі засоби, оскільки вони можуть пошкодити дзеркальне полірування поверхні. Ніколи не занурюйте корпус у воду для чищення.

УВАГА: рекомендовано не знімати кришку для її чищення.

4. Вентиляційна кришка: для постійного забезпечення вентиляції необхідно знімати вентиляційну кришку для періодичного чищення.



5. Перш ніж запакувати хлібопічку для зберігання, переконайтеся, що вона повністю охолола, чиста та суха, а кришка закрита.

Цей прилад відповідає директивам СЕ щодо приглушення радіоперешкод і техніки безпеки під час роботи з низьковольтними приладами та виготовлений відповідно до чинних вимог техніки безпеки.

Довкілля

Не викидайте прилад зі звичайним побутовим сміттям після завершення строку його експлуатації. Передайте його в офіційний центр збору для утилізації. Цим ви посприяєте збереженню довкілля.

Гарантія та обслуговування

У разі виникнення питань або проблем зверніться до Центру обслуговування споживачів Gorenje у вашій країні (його номер телефону можна знайти на талоні всесвітньої гарантії). Якщо у вашій країні немає Центру обслуговування споживачів, зверніться до місцевого дилера компанії Gorenje або сервісного центру, де обслуговуються побутові прилади Gorenje.

Лише для персонального використання!

GORENJE
БАЖАЄ ВАМ ОТРИМАТИ МАКСИМАЛЬНЕ ЗАДОВОЛЕННЯ ВІД
КОРИСТУВАННЯ ЦИМ ПРИЛАДОМ

Ми залишаємо за собою право вносити будь-які зміни.

Dôležité bezpečnostné pokyny:

Pred uvedením tohto spotrebiča do prevádzky si prosím pozorne prečítajte návod na obsluhu.

1. Pred použitím elektrického spotrebiča by ste mali vždy dodržiavať nasledujúce základné opatrenia.
2. Uchovajte si prosím tento návod na obsluhu, záručný list, doklad o zakúpení a ak je to možné aj krabicu s vnútornými obalovými materiálmi!
3. Prístroj je určený výlučne na súkromné a nie komerčné využitie!
4. Pred použitím skontrolujte, či sa napätie v zásuvke zhoduje s napätím uvedeným na typovom štítku.
5. Vždy odpojte zástrčku zo zásuvky, keď prístroj nepoužívate, keď pripájate súčasti a príslušenstvo, čistíte prístroj alebo vždy, keď nastane porucha. Predtým prístroj vypnite. Ťahajte za zástrčku, nie za kábel.
6. Na ochranu detí pred nebezpečenstvom elektrických spotrebičov ich nikdy nenechávajte bez dozoru so spotrebičom. Takisto pri výbere umiestnenia vášho spotrebiča sa rozhodujte tak, aby deti nemali k nemu prístup a zabezpečte, aby kábel nevisel.
7. Kontrolujte spotrebič a kábel pravidelne z hľadiska poškodenia. Ak sa objaví akékoľvek poškodenie, spotrebič by ste nemali používať.
8. Neopravujte spotrebič svojpomocne, ale radšej sa spojte s oprávneným odborníkom.
9. Na zaistenie vašej bezpečnosti musíte pokazenú alebo poškodenú zástrčku vymeniť za rovnaký typ od výrobcu alebo zákaznického servisu, alebo podobného odborníka.
10. Udržujte spotrebič a kábel mimo dosah tepla, priameho slnečného žiarenia, vlhkosti, ostrých hrán a pod.
11. Nikdy nenechajte spotrebič bez dozoru! Spotrebič vypnite vždy, keď ho nepoužívate, aj keď je to iba okamih.
12. Používajte iba originálne príslušenstvo.
13. Nepoužívajte spotrebič vonku.
14. Za žiadnych okolností nesmiete spotrebič umiestniť do vody alebo inej kvapaliny a pod. Nepoužívajte spotrebič s mokrymi alebo vlhkými rukami.
15. Keď spotrebič vlhne alebo je mokrý, ihneď odpojte zástrčku zo zásuvky. Nesiahajte do vody.
16. Prístroj používajte iba na jeho určené účely na typovom štítku spotrebiča.
17. Nepoužívajte spotrebič s poškodenou zásuvkou.
18. Nedotýkajte sa žiadnych pohybujuúcich sa alebo rotujúcich súčasti spotrebiča.
19. Nedotýkajte sa horúcich povrchov. Používajte držadlá alebo ovládače.
20. Tento spotrebič nie je určený na použitie osobami (vrátane detí) so zníženými telesnými, zmyslovými alebo duševnými schopnosťami, alebo s nedostatkom skúseností a znalostí, jedine pod dozorom alebo po poučení ohľadom použitia spotrebiča osobou zodpovednou za ich bezpečnosť.
21. Nikdy neudierajte po forme na pečenie po vrchu alebo po hranách, aby ste ju odobrali, mohli by ste poškodiť ju poškodiť.
22. Hliníkové fólie alebo iné materiály nesmiete vkladať do spotrebiča, pretože môžu zvýšiť riziko požiaru alebo skratu.
23. Nikdy nezakrývajte spotrebič uterákom alebo akýmkoľvek iným materiálom, teplo a para musia voľne unikať. Ak spotrebič prikryjete, alebo sa dostane do kontaktu s horľavým materiálom, môže spôsobiť požiar.
24. Aby nedošlo k nebezpečným situáciám, nikdy nepripájajte zariadenie k externému časovému spínaču ani diaľkovému ovládaciemu systému.
25. Deklarovaná hodnota emisie hluku je < 68 dB(A)

Tento spotrebič je označený v súlade s európskou smernicou 2002/96/EG o nakladaní s použitými elektrickými a elektronickými zariadeniami (waste electrical and electronic equipment - WEEE). Táto smernica stanoví jednotný európsky (EU) rámec pre spätný odber a recyklovanie použitých zariadení.

Prvé použitie prístroja:

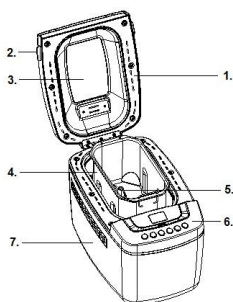
Skontrolujte panvicu na pečenie a vyčistite priestor na pečenie. Panvica má teflonový povrch. Nepoužívajte ostré predmety a nedrhňte! Potrite ju tukom a pečte prázdnu asi 10 minút. Položte tyč na miesenie do hriadeľa v zone pečenia. Vetrajte miestnosť, ak sa objaví akýkoľvek neželaný zápach.

Elektrické pripojenie:

Prístroj musíte pripojiť do správne nainštalovanej bezpečnej zásuvky 220-240 V, 50 Hz. Ako náhle pripojíte pekárníčku chleba do zásuvky budete počuť pípnutie a na displeji sa objaví "1 3:00, 1200g MEDIUM". Dve body medzi "2" a "55" neblinkajú nepretržite. "1" znamená štandardný program. "1200g" a "MEDIUM" sú predvolené nastavenia.

FUNKCIE & OBSLUHA

Spoznajte váš prístroj na pečenie chleba



1. Veko
2. Rukoväť
3. Kontrolné okienko (priezor)
4. Forma na pečenie chleba
5. Lopatka na miesenie
6. Ovládací panel
7. Telo spotrebiča
8. Odmerka
9. Lyžica odmerky
10. Háčik na vyberanie



PREDSTAVENIE OVLÁDACIEHO PANELA

(Šablóna ovládacieho panela sa môže meniť bez predchádzajúceho upozornenia.)



1. Signalizácia zvoleného programu
2. Doba prevádzky jednotlivých programov

Spustenie / zastavenie (Start / Stop)

Pre štart alebo zastavenie zvoleného programu pečenia použite tlačidlo. Pre štart programu stlačte jedenkrát tlačidlo "START/STOP". Pri spustení budete počuť krátke pípnutie a na časovom displeji sa zobrazia dve blikajúce body. Po začatí programu sú všetky ostatné tlačidlá okrem START/STOP neaktívne.

Pre zastavenie programu stlačte tlačidlo "START/STOP" a podržte tlačidlo stlačené po dobu cca 3 sekúnd, vypnutie programu je sprevádzané pípnutím.

Menu

Používa sa na nastavenie odlišných programov. Vždy, keď stlačíte tlačidlo **"MENU"**, program sa zmení (nasleduje krátke pípnutie). Stlačte tlačidlo nepretržite a objaví sa 12 ponúk na LCD displeji. Zvoľte vami požadovaný program. Funkcie 12 ponúk sú vysvetlené nižšie.

- 1. Basic (Základná):** Pre biele a miešané chleby, z väčšej časti sa skladá z pšeničnej múky alebo ražnej múky. Chlieb má pevné zloženie. Môžete upraviť farbu chleba nastavením tlačidla **COLOR**.
- 2. French (Francúzsky):** Svetlý chlieb vyrábajte z hladkej múky. Francúzsky chlieb vyžaduje špeciálne časovanie a teploty, aby ste dosiahli skvelú chrumkavosť a pekne zhnednutú kôrku. Toto nie je vhodné pri receptoch vyžadujúcich maslo, margarínu alebo mlieko.
- 3. Whole wheat (Celozrnný pšeničný chlieb):** Celozrnný pšeničný chlieb je kváskový chlieb, ktorý je vyrobený z významnej časti z celozrnnnej pšenice (50% alebo viac), oproti chlebu z bielej múky. Chleby vyrobené z celozrnnnej pšeničnej múky sú viac výživné, pretože múka je mletá z celého pšeničného zrna (vrátane otrúb a klíčkov). Použitie celozrnnnej pšeničnej múky vytvára chlieb, ktorý je hnedý až tmavohnedý (keď sa použije celozrnná pšeničná múka) a chleby sú chutnejšie a zdravšie ako chleby vyrobené z jemných bielych múk (napriek tomu "stranené" živiny sa pridávajú späť do bielych múk)
- 4. Quick (Rýchly)** (veľkosť bochníka a odloženie pečenia sa nedajú použiť): Miesenie, kysnutie a pečenie bochníka v rámci doby kratšej ako pri obvyčajnom základnom chlebe. Ale chlieb pečený pri tomto nastavení je obvyčajne menší s hustou štruktúrou.
- 5. Sweet (Sladký):** Nastavenia pre sladké chleby sú pre pečenie chlebov s väčším množstvom cukru, tukov a bielkovín, z ktorých všetky podporujú zhnednutie. Kvôli dlhšej dobe kysnutia bude chlieb svetlý a vzdušný.
- 6. Ultra fast (Ultra rýchly)** (doba odloženia sa nedá nastaviť): Miesenie, kysnutie a pečenie bochníka v najkratšej dobe. Obvyčajne je upečený chlieb menší a tvrdší ako pri programe QUICK (rýchly).
- 7. Gluten free (bezlepkový):** Prísady na upečenie bezlepkových chlebov sú jedinečné. Aj keď sú to "kváskové chleby", cesto je všeobecne mokršie a viac ako šľahané. Je tiež dôležité, aby ste bezlepkové cesto moc nepremiesili. Kysne iba raz a kvôli vysokému obsahu vlhkosti sa zvyší doba pečenia. Prísady musíte pridať úplne na začiatku s ostatnými základnými prísadami.
- 8. Dough (Cesto)** (farba a veľkosť bochníka sa nedajú nastaviť): Miesenie a kysnutie, ale bez pečenia, odoberte cesto a použite na výrobu sendviča, pizza, parený chlieb atď..
- 9. Jam (Lekvár)** (farba, veľkosť bochníka a doba odloženia sa nedajú nastaviť. Priamo stlačte tlačidlo **START/STOP** jedenkrát na spustenie): Pekárnička chleba skvelé prostredie pre domáce lekváry a indické zmesi. Lopatka automaticky po celú dobu mieša prísady, takto tvoria skvelý doplnok k čerstvo upečenému chlebu!
- 10. Cake (Koláč):** Miesenie, kysnutie a pečenie, ale kysnutie so sódou alebo práškom do pečiva.
- 11. Sandwich (Sendvič):** Miesenie, kysnutie a pečenie chleba na upečenie sendviča, na pečenie svetlého chleba s tenšou kôrkou.
- 12. Bake (pečenie):** (veľkosť bochníka a doba odloženia sa nedajú nastaviť, ale dobu pečenia môžete upraviť stlačením tlačidla **"TIME+"** alebo **"TIME–"**, stlačte tlačidlo **"TIME+"** or **"TIME–"** jedenkrát, doba sa predĺži alebo skráti o 1 minútu. Nastaviteľná doba je 10 – 60 minút): Pre prídavné pečenie chlebov, ktoré sú príliš svetlé alebo nie sú úplne prepečené, v tomto programe nie je miesenie alebo kysnutie.

Farba (Colour)

With the button you can select **LIGHT**, **MEDIUM** or **DARK** colour of the crust. You will hear a short beep after each press.

This button is used only for the programs **BASIC**, **FRENCH**, **WHOLE-WHEAT**, **QUICK**, **SWEET**, **ULTRA FAST**, **GLUTEN FREE**, **CAKE**, **SANDWICH** and **BAKE**.

Veľkosť (Loaf)

Stlačte toto tlačidlo pre výber veľkosti chleba: 900 g, 1200 g. Po výbere veľkosti chleba sa na LCD

displeji zobrazí zvolená veľkosť. Vezmite prosím na vedomie, že celková doba prevádzky sa môže v závislosti od rôznej veľkosti chleba líšiť. Toto tlačidlo sa pri niektorých programoch nedá použiť.

Čas (Time)

Ak nezačnete piecť ihneď, môžete použiť tlačidlo na nastavenie odloženia štartu.

Nastavte funkciu odloženia:

- 1) Zvoľte vaše menu, farbu, veľkosť bochníka.
- 2) Nastavte dobu odloženia stlačením tlačidla **"TIME+"** alebo **"TIME–"**. Doba odloženia zahŕňa dobu pečenia zvoleného menu. Predpokladajme, že je 20:30 a chcete, aby bol chlieb upečený o 7:00 na ďalší deň. Doba odloženia štartu je teda 10 hodín a 30 minút. Stlačte po sebe tlačidlo **"TIME+"** alebo **"TIME–"**, kým san a displeji neobjaví 10:30. Skok pri každom stlačení je 10 minút.
- 3) Stlačte tlačidlo **"START/STOP"** na aktiváciu odloženia štartu. Budete vidieť blikajúce bodky a LCD začne odpočítavať zostávajúcu dobu.

Poznámka: maximálna doba odloženia je 13 hodín. Nepoužívajte žiadne prísady náchylne na pokazenie ako sú vajcia, čerstvé mlieko, ovocie a cibuľa pri odložení štarte.

UDRŽIAVANIE TEPLA

Chlieb môžete automaticky udržiavať teplý 1 hodinu po upečení. Ak si želáte vytiahnuť chlieb v priebehu tohto programu, vypnite program dotykom tlačidla START/STOP.

PAMÄŤ

Ak bola počas pečenia chleba prerušená dodávka elektrickej energie, postup pečenia chleba bude automaticky pokračovať v priebehu 10 minút, bez potreby dotyku tlačidla „START/STOP“. Ak doba prerušenia elektrickej energie presiahne 10 minút, pamäť sa neuchová, vtedy musíte formu s obsahom vybrať a znovu vložiť, spotrebič opätovne uvedte do prevádzky. Ak však ešte cesto nevykyslo, keď sa prerušila dodávka elektrickej energie, môžete sa priamo dotknúť tlačidla „START/STOP“ na pokračovanie programu od začiatku.

PROSTREDIE

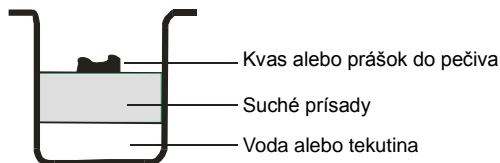
Prístroj dokáže pracovať v širokom teplotnom rozsahu, ale môžu byť nejaké rozdiely vo veľkosti bochníka medzi prípravou vo veľmi teplej miestnosti a veľmi chladnej miestnosti. Odporúčame, aby teplota v miestnosti bola v rozsahu 15 °C až 34 °C.

VAROVNÉ HLÁSENIA:

1. Ak displej zobrazí **"H HH"** po stlačení tlačidla **"START/STOP"**, teplota vo vnútri je príliš vysoká. Zastavte program. Otvorte vrchnák a nechajte prístroj vychladnúť asi 10 až 20 minút.
2. Ak displej zobrazí **"L LL"** po stlačení tlačidla **"START/STOP"**, teplota vo vnútri je príliš nízka. Zastavte program. Otvorte vrchnák a nechajte prístroj vychladnúť asi 10 až 20 minút.
3. Ak displej zobrazí **"E E0"** alebo **"E E1"** po stlačení tlačidla **"START/STOP"**, snímač teploty nefunguje. Navštívte, prosím najbližší autorizovaný servis.

AKO PIECŤ CHLIEB

1. Položte panvicu na pečenie na miesto a potom ju otočte v smere hodinových ručičiek, kým nezaklapne na správne miesto. Upevnite čepele na miesenie. Pre ľahšie odstránenie čepelí na konci ich potrite maslom.
2. Vložte prísady na panvicu. Odporúčame najskôr naliať vodu alebo inú tekutinu na panvicu, potom cukor, soľ a múku. Ako posledná prísada sa vždy pridáva prášok do pečiva alebo kvások.



Poznámka: maximálne povolené množstvá múky a kvásu sú uvedené vo vlozenej knihe.

3. Urobte malú jamku prstom do múky, vložte kvások a uistite sa, že sa nedostane do kontaktu s tekutinou alebo soľou.
4. Zľahka zatvorte vrchnák a zasuňte sieťový kábel do elektrickej zásuvky v stene.
5. Stlačte tlačidlo "**MENU**", kým nezvolíte vami požadovaný program.
6. Stlačte tlačidlo "**COLOR**" (**farba**), kým nezvolíte vami požadovanú farbu kôrky.
7. Stlačte tlačidlo "**LOAF**" (**bochník**) pre voľbu požadovanej veľkosti (900g alebo 1,2 kg).
8. Nastavte dobu odloženia stlačením tlačidla "**TIME+**" alebo "**TIME-**". Ak chcete, aby pekárnička začala pracovať ihneď, preskočte tento krok.
9. Stlačte tlačidlo "**START/STOP**" na spustenie prevádzky.
10. Ako náhle je process ukončený, budete počuť 10 pípnutí. Stlačte tlačidlo "**START/STOP**" a držte ho približne 3 sekundy na zastavenie procesu. Otvorte vrchnák, položte na kuchynské rukavice, otočte panvicu na pečenie v smere hodinových ručičiek a vyberte chlieb von.

Poznámka: Panvica na pečenie a chlieb môžu byť veľmi horúce! Vždy manipulujte opatrne.

11. Nechajte panvicu na pečenie vychladnúť pred vybratím chleba. Potom použite teflónovú lyžicu a zľahka uvoľnite boky chleba z panvice.
12. Otočte panvicu na pečenie hornou stranou nadol na drôtený rošt alebo vyčistite povrch varenia a zľahka zatrasťte, kým chlieb nevypadne.
13. Nechajte chlieb vychladnúť asi 20 minút pred nakrájaním. Odporúčame krájať chlieb elektrickým krájačom. Nepoužívajte nôž na ovocie, alebo kuchynský nôž, inak sa chlieb môže rozpadnúť.
14. Ak ste von z miestnosti alebo ste nestlačili tlačidlo "**START/STOP**" na konci programu, chlieb sa bude automaticky udržiavať horúci 1 hodinu. Keď je funkcia udržiavania tepla ukončená, budete počuť 10 pípnutí.
15. Keď pekárničku nepoužívate, odpojte sieťový kábel.

Poznámka: Pred krájaním chleba, použite háčik na odstránenie čepelí na miesenie, skrytých v dolnej časti bochníka. Bochník je horúci, takže nikdy nevyberajte čepele holými rukami.

Poznámka: Ak nezjete celý chlieb, odporúčame vám odložiť zvyšok do plastového vrecúška alebo koša na chlieb. Chlieb môžete uskladňovať asi 3 dni pri izbovej teplote. Na dlhšie uskladnenie ho zabalte do utesneného plastového sáčku a potom ho vložte do chladničky. Chlieb môžete jesť max 10 dní. Doba uskladnenia domáceho chleba je kratšia ako pri chlebe kúpenom v obchode.

Čistenie a uskladnenie:

Odpojte prístroj od elektrickej energie a nechajte ho vychladnúť pred začatím čistenia.

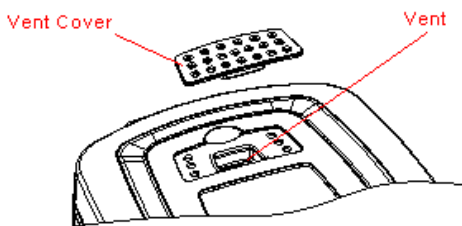
1. Panvica na pečenie: Vydrhnite ju zvonku aj zvnútra s navlhčenou handričkou. Nepoužívajte žiadne ostré predmety alebo drhúce čistiace prostriedky.

POZNÁMKA: Vložte panvicu na chlieb do správnej polohy, potom ju stlačte dole. Ak sa nedá vložiť, jemne upravte panvicu, aby bola v správnej pozícii, potom ju stlačte nadol.

2. Čepeľ na miesenie: Ak sa tyč na miesenie ľahko vyberá z osi, namočte panvicu na pečenie do vody.
3. Teleso prístroja: Zľahka utrite vonkajší povrch telesa navlhčenou handričkou. Nepoužívajte drhúce čistiace prostriedky na čistenie, pretože by mohli poškodiť lesklý povrch. Nikdy neponárajte teleso spotrebiča do vody kvôli čisteniu.

POZNÁMKA: Navrhujeme neodpájať vrchnák kvôli čisteniu.

4. Vetracie otvory: Na udržanie účinného vetrania by ste mali odpojiť vetrací kryt, a pravidelne ho čistiť.



5. Skôr než pekárničku zabalíte a uskladníte, uistite sa, že je úplne vychladená, vyčistená a suchá a vrchnák je zatvorený.

Tento prístroj spĺňa smernice CD pre rádiové odrušenie a nízko-napäťovú bezpečnosť a bol vyrobený podľa aktuálnych bezpečnostných predpisov.

Životné prostredie

Nevyhadzujte spotrebič po ukončení životnosti s bežným domácim odpadom, ale odovzdajte ho v oficiálnej miestnej zberni na recykláciu. Týmto konaním pomôžete chrániť životné prostredie.

Záruka & servis

Ak potrebujete informácie, alebo ak máte problém, spojte sa so strediskom pre starostlivosť o zákazníkov Gorenje vo vašej krajine (číslo telefónu nájdete na záručnom liste). Ak sa vo vašej krajine nenachádza stredisko pre starostlivosť o zákazníkov, navštívte miestneho predajcu Gorenje, alebo sa spojte so servisným oddelením spoločnosti Gorenje Service Department of Gorenje Domestic Appliances.

Len pre použitie v domácnosti!

**SPOLOČNOSŤ GORENJE
VÁM PRAJE MNOŽSTVO PRÍJEMNÝCH ZÁŽITKOV PRI POUŽÍVANÍ TOHTO
SPOTREBIČA**

Důležité bezpečnostní pokyny:

Před uvedením tohoto zařízení do provozu si pozorně přečtěte návod k obsluze.

1. Před použitím elektrického spotřebiče je třeba vždy dodržovat tato základní bezpečnostní opatření:
2. Uchovejte si tento návod, záruční list, účtenku a pokud možno i krabici s vnitřním balením!
3. Zařízení je určeno výhradně pro soukromé a nikoli pro komerční použití!
4. Před použitím zkontrolujte, jestli údaj napětí zásuvky odpovídá údaji uvedenému na výkonovém štítku.
5. Pokud zařízení nepoužíváte nebo připojujete příslušenství, probíhá čištění, popř. došlo k poruše, vždy vytáhněte zástrčku ze zásuvky. Nejdříve zařízení vypněte. Zatáhněte za zástrčku, ne za kabel.
6. Abyste chránili děti před nebezpečím, které elektrospotřebiče představují, nikdy je nenechávejte u zařízení bez dozoru. Také při výběru umístění zařízení volte takové místo, ke kterému děti nemají přístup. Zajistěte, aby kabel nevisel dolů.
7. Pravidelně kontrolujte, jestli zařízení a kabel nejsou poškozené. Pokud došlo k jakémukoliv poškození, nesmíte zařízení používat.
8. Neopravujte zařízení sami, ale požádejte o radu autorizovaného odborníka.
9. Z důvodů vaší bezpečnosti je třeba, aby nefunkční nebo poškozenou zástrčku vyměnil pracovník našeho zákaznického servisu nebo osoba s obdobnou kvalifikací za odpovídající zástrčku od výrobce.
10. Udržujte zařízení a kabel mimo zdroje tepla a chraňte je před přímým slunečním zářením, vlhkostí, kontaktem s ostrými hranami apod.
11. Nikdy nenechávejte zařízení puštěné bez dozoru! Pokud stroj nepoužíváte, vždy ho odpojte od napájení, i kdyby to bylo jen na chvíli.
12. Používejte pouze originální příslušenství.
13. Nepoužívejte zařízení venku.
14. Zařízení nesmí být za žádných okolností umístěno do vody nebo jiné kapaliny ani s nimi nesmí přijít do kontaktu. Zařízení neobsluhujte, pokud máte vlhké nebo mokré ruce.
15. Pokud se zařízení namočí nebo navlhne, okamžitě vytáhněte zástrčku ze zásuvky. Nesahejte do vody.
16. Používejte zařízení pouze pro zamýšlený účel uvedený na výkonovém štítku zařízení.
17. Zařízení nepřipojujte k poškozené zásuvce.
18. Nedotýkejte se žádných částí zařízení, které jsou v pohybu nebo se točí.
19. Nedotýkejte se horkých povrchů. Používejte madla a úchyty.
20. Tento spotřebič není určen pro provozování osobami (včetně dětí) se sníženými fyzickými, senzorickými nebo duševními schopnostmi či s nedostatkem zkušeností a znalostí, pokud nejsou pod dozorem nebo poučeny o použití spotřebiče osobou, která je zodpovědná za jejich bezpečí.
21. Je třeba dohlížet na to, aby si děti s tímto spotřebičem nehrály.
22. Nikdy se nesnažte pečicí formu uvolnit údery na horní stranu nebo hranu této formy –mohlo by dojít k poškození pečicí formy.
23. Do spotřebiče se nesmějí vkládat kovové fólie nebo podobné materiály, protože hrozí riziko požáru nebo zkratu.
24. Nikdy spotřebič nezakrývejte utěrkou ani jakýmkoli jiným materiálem – teplo a pára musejí volně unikat. Pokud zakryjete spotřebič nebo pokud spotřebič přijde do styku s hořlavým materiálem, může dojít ke vzniku požáru.
25. Nevystavujte se nebezpečným situacím a nikdy nepřipojujte tento přístroj k externímu časovému spínači ani systému dálkového ovládání.
26. Hladina hluku: $L_c < 68$ dB [A]

Tento spotřebič je značen v souladu s evropskou směrnicí 2002/96/ES o odpadních elektrických a elektronických zařízeních (OEEZ).

Tato směrnice je základem pro celoevropské zhodnocování a recyklaci odpadních elektrických a elektronických zařízení.

První použití zařízení:

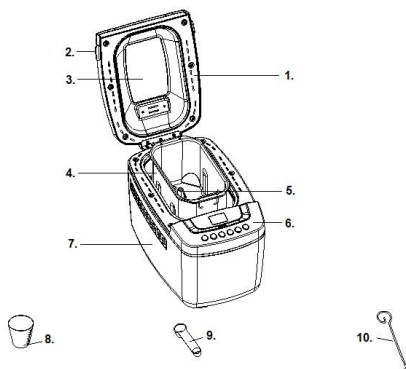
Zkontrolujte pečicí formu a vyčistěte zbylý prostor pečicí komory. Pečicí forma je opatřena nepřílnavým povrchem. Nepoužívejte ostré předměty a nedrhňte povrch! Vymažte pečicí formu a nechte ji prázdnou péci zhruba 10 minut. Potom ji znovu vyčistěte. Umístěte hnětací hák na osu v pečicím prostoru. Pokud se vyvine nežádoucí pach, vyvětrejte místnost.

Elektrické napájení:

Zařízení se smí připojit pouze k řádně nainstalované bezpečnostní zásuvce 220-240 V, 50 Hz. Po zapojení pekárný chleba do zásuvky se ozve pípnutí a na displeji se zobrazí nápis „1 3:00, 1200g, MEDIUM“. Dvojtečka mezi číslicemi 2 a 55 nebude trvale blikat. Číslice „1“ označuje výchozí program. Hodnoty „1200g“ a „MEDIUM“ jsou výchozí nastavení.

FUNKCE A PROVOZ

Seznamte se s vaší pekárnou



1. Víko
2. Hák
3. Odměrka – šálek
4. Odměrka – lžice
5. Hranatá pečicí forma
6. Madlo
7. Průzor
8. Ovládací panel
9. Pečicí forma
10. Kryt
11. Hnětací nůž
12. Dvojitá pečicí forma

ÚVOD K OVLÁDACÍMU PANELU

(Potisk se může měnit bez předchozího upozornění.)



1. Zobrazení zvoleného programu
2. Délka trvání jednotlivých programů

Start/stop (Spustit/zastavit)

Pro spuštění a zastavení zvoleného pečicího programu.

Pro spuštění programu stiskněte tlačítko **START/STOP (SPUSTIT/ZASTAVIT)**.

Pro zastavení programu stiskněte tlačítko **START/STOP (SPUSTIT/ZASTAVIT)** a podržte ho asi 3 sekundy. Ozve se zvukové znamení, což znamená, že se program vypnul.

Menu (Nabídka)

Používá se pro nastavení jednotlivých programů. Při každém stisknutí tlačítka „MENU“ dojde ke změně programu (následované krátkým pípnutím). Podržte tlačítko stisknuté; na LCD displeji se objeví 12 nabídek. Zvolte požadovaný program. Funkce 12 nabídek jsou vysvětleny níže.

- 1. Základní:** Pro bílý a smíšený chléb, obsahující především pšeničnou a žitnou mouku. Chléb má hutnou konzistenci. Zhnědnutí chleba můžete upravit nastavením tlačítka **BARVA**.
- 2. Francouzský:** Pro lehký chléb z hladké mouky. Francouzský chléb potřebuje speciální časování a teploty, aby se dosáhlo té jedinečné křupavé a krásné zhnědlé kůrky. Není vhodné pro recepty na pečení, které obsahují máslo, margarín nebo mléko.
- 3. Celozrnný:** Celozrnný chléb je kynutý chléb s podstatným obsahem celozrnné pšeničné mouky (50 % a více), nikoli jen z bílé chlebové mouky. Chléb upečený z celozrnné mouky je výživnější, protože mouka je namletá z celých pšeničných zrn (včetně otrub a klíčků). Barva chleba upečeného z celozrnné mouky je hnědá až tmavě hnědá (při použití výhradně celozrnné mouky) a chléb je zároveň chutnější a zdravější než chleby upečené z čisté bílé mouky (a to i v případě, že jsou do bílé mouky přidány zpět „ztracené“ živiny).
- 4. Rychlý** (velikost bochníku a odložené spuštění se nepoužívají): Hnětení, kynutí a pečení bochníku v čase kratším než u základního chleba. Chléb pečený podle tohoto nastavení je obvykle menší a má hustší strukturu.
- 5. Sladký:** Nastavení pro sladký chléb je určeno pro pečení chleba s vysokým obsahem cukru, tuku a bílkovin, což všechno zvyšuje míru zhnědnutí. Vzhledem k delší fázi kynutí bude chléb lehký a nadýchaný.
- 6. Velmi rychlý** (odložené spuštění se nepoužívá): Hnětení, kynutí a pečení bochníku v nejkratším čase. Chléb upečený pomocí tohoto programu je obvykle menší a hrubší než chleba upečený pomocí programu RYCHLÝ.
- 7. Bezlepkový:** Pro pečení bezlepkového chleba se používají specifické ingredience. I když jde o „kynutý chléb“, je těsto celkově mokřejší a spíše připomíná těsto lité. Je důležité bezlepkové těsto příliš nemíchat a nehníst. Kyne pouze jednou a vzhledem k vyššímu obsahu vlhkosti se prodlužuje doba pečení. Přísady je nutno vmíchat hned na začátku cyklu spolu s dalšími základními ingrediencemi.
- 8. Těsto** (barva a velikost bochníku se nepoužívají): Hnětení a kynutí bez pečení; těsto vyjměte a použijte ho na rohlíky, pizzu, chléb pečený v páře atd.
- 9. Džem** (barva, velikost bochníku a odložené spuštění se nepoužívají): Pro spuštění stiskněte přímo tlačítko **START/STOP**: Pékárna chleba je vynikající pomocník pro domácí výrobu džemů a směsí čatní. Lopatka během procesu trvale a automaticky míchá ingredience; výsledkem je skvělý doplněk k čerstvému upečenému chlebu!
- 10. Koláč:** Hnětení, kynutí a pečení. Kynutí pomocí sody nebo kypřícího prášku.
- 11. Sendvič:** Hnětení, kynutí a pečení chleba pro výrobu sendvičů; výsledkem bude chléb s řidší strukturou a tenčí kůrkou.
- 12. Pečení:** (velikost bochníku a odložené spuštění se nepoužívají, ale provozní čas lze nastavit stiskem tlačítka „**TIME+**“ nebo „**TIME-**“; jedním stiskem tlačítka „**TIME+**“ nebo „**TIME-**“ se čas prodlouží nebo zkrátí o 1 minutu. Rozsah nastavovaného času je 10–60 minut): Pro dopečení příliš světlého nebo nepropečeného chleba použijte tento program bez hnětení a kynutí.

Colour

Pomocí tohoto tlačítka můžete zvolit **LIGHT (SVĚTLÉ)**, **MEDIUM (STŘEDNÍ)** nebo **DARK (TMAVÉ)** zabarvení kůrky. Po každém stisku se ozve krátké pípnutí.

Toto tlačítko je určeno pouze pro programy **ZÁKLADNÍ**, **FRANCOUZSKÝ**, **CELOZRNNÝ**, **RYCHLÝ**, **SLADKÝ**, **VELMI RYCHLÝ**, **BEZLEPKOVÝ**, **KOLÁČ**, **SENDVIČ** a **PEČENÍ**.

Loaf

Stisknutím tohoto tlačítka volíte velikost chleba: 900G, 1200G. Mějte prosím na paměti, že celkový čas přípravy se u různých rozměrů bochníku může lišit.

Toto tlačítko lze použít pouze u program: **BASIC, FRENCH, WHOLE WHEAT, SWEET, ULTRA FAST, GLUTEN FREE** a **SANDWICH**

Time

Pokud nechcete začít péci ihned, můžete použít toto tlačítko pro nastavení odloženého spuštění. Nastavení funkce odloženého spuštění:

- 1) Zvolte si program z nabídky, barvu kůrky a velikost bochníku.
- 2) Nastavte čas prodlevy stiskem tlačítka „**TIME +**“ nebo „**TIME -**“. Čas prodlevy by měl obsahovat čas pečení zvoleného programu nabídky. Dejme tomu, že je 20:30 a vy chcete mít chléb upečený následující ráno v 7:00. Čas prodlevy je tedy 10 hodin a 30 minut. Tiskněte tlačítko „**TIME +**“ nebo „**TIME -**“, dokud se na displeji neobjeví 10:30. Přírůstek nebo úbytek času při každém stisknutí je 10 minut.
- 3) Stiskem tlačítka „**START/STOP**“ aktivujete program odloženého spuštění. Tečky začnou blikat a na displeji se začne odpočítávat zbývající čas.

Poznámka: Maximální délka odložení je 13 hodin. Při využití funkce odloženého spuštění nepoužívejte žádné netrvanlivé přísady, např. vejce, čerstvé mléko, ovoce nebo cibuli.

UDRŽOVÁNÍ TEPLoty

Chléb se automaticky udržuje teplý po dobu 1 hodiny po ukončení pečení. Pokud chcete chléb vyjmout v době, kdy je zahříván, vypněte program stiskem tlačítka „**START/STOP**“.

POZNÁMKA: Programy TĚSTO a DŽEM nejsou vybaveny funkcí zahřívání.

PAMĚŤ

Pokud došlo k výpadku napájení v průběhu přípravy chleba, proces výroby chleba bude automaticky pokračovat i bez stisknutí tlačítka **START/STOP** (**SPUSTIT/ZASTAVIT**) za předpokladu, že výpadek není delší než 10 minut. Pokud je výpadek delší než 10 minut, údaje se neuchovávají. Musíte proto vyjmout přísady z pečicí formy, opět je do formy vložit a pekárnou znovu spustit. Pokud těsto ještě nebylo v okamžiku výpadku ve fázi kynutí, můžete rovnou stisknout tlačítko **START/STOP** (**SPUSTIT/ZASTAVIT**), a tím spustíte program od začátku.

OKOLNÍ PROSTŘEDÍ

Pekárna na chleba pracuje skvěle při různých teplotách, ale ve velmi teplé nebo velmi chladné místnosti může být rozdíl ve velikosti upečeného bochníku. Doporučujeme pekárnou používat v místnosti s teplotou od 15 °C do 34 °C.

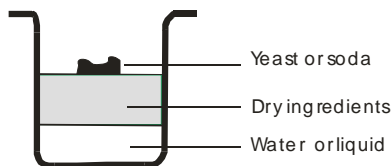
ZOBRAZENÍ VAROVÁNÍ:

1. Pokud se na displeji po stisku tlačítka „**START/STOP**“ objeví „**H HH**“, znamená to, že teplota uvnitř pečicí formy je příliš vysoká. Ukončete program. Otevřete víko a nechte pekárnou 10 až 20 minut vychladnout.
2. Pokud se na displeji po stisku tlačítka „**START/STOP**“ objeví „**L LL**“, znamená to, že teplota uvnitř pečicí formy je příliš nízká. Ukončete program. Otevřete víko a nechte pekárnou 10 až 20 minut vychladnout.
3. Pokud se na displeji po stisku tlačítka „**START/STOP**“ objeví „**E E0**“ nebo „**E E1**“, znamená to, že čidlo teploty nefunguje. V takovém případě prosím navštivte nejbližší autorizovaný servis.

JAK PÉCI CHLÉB

1. Umístěte pečicí formu na místo a otáčejte jí po směru hodinových ručiček, dokud nezacvakne do správné polohy. Upevněte hnětací lopatky. Aby se lopatky na konci cyklu daly snáze vyjmout, potřete je máslem.

2. Vložte do pečicí formy potřebné přísady. Doporučuje se nejprve do formy nalít vodu nebo jinou kapalinu a potom nasypat cukr, sůl a mouku. Prášek do pečiva nebo kvasnice vždy přidejte jako poslední.



Poznámka: Maximální povolené množství mouky a kvasnic je uvedeno v příložené knize.

3. V mouce udělejte prstem malou jamku, vložte do ní kvasnice a ujistěte se, že kvasnice nejsou v kontaktu s tekutinou nebo solí.
4. Víko zvolna zavřete a zapojte napájecí kabel do zásuvky.
5. Tisknutím tlačítka „MENU“ zvolte požadovaný program.
6. Tisknutím tlačítka „COLOR“ zvolte požadovanou barvu kůrky.
7. Tisknutím tlačítka „LOAF“ zvolte požadovanou velikost bochníku (900g nebo 1,2 kg).
8. Nastavte čas prodlevy tisknutím tlačítka „TIME +“ nebo „TIME -“. Tento krok můžete vynechat, jestliže chcete pekárnou zapnout ihned.
9. Pekárnu spusťte stiskem tlačítka „START/STOP“.
10. Po dokončení procesu se ozve 10 pípnutí. Pokud chcete proces ukončit, stiskněte tlačítko „START/STOP“ a podržte je stisknuté asi 3 sekundy. Otevřete víko, pomocí kuchyňské chňapky otočte nádobu na chléb po směru hodinových ručiček a vyjměte chléb.

Poznámka: Pečicí forma a chléb mohou být velmi horké! Vždy postupujte opatrně.

11. Před vyklopením chleba nechte pečicí formu vychladnout. Pak pomocí nepřílnavé lžice jemně uvolněte okraje chleba od formy.
12. Otočte pečicí formu dnem vzhůru na drátěnou podložku nebo čistou kuchyňskou desku a jemným třesením chléb vyklepote.
13. Než chléb začnete krájet, nechte ho asi 20 minut vychladnout. Chléb se doporučuje krájet elektrickým kráječem. Nepoužívejte nůž na ovoce nebo kuchyňský nůž, jinak se vám chléb rozpadne.
14. Jestliže nejste v místnosti, kde se pekárna nachází, nebo po skončení programu nestisknete tlačítko „START/STOP“, chléb bude automaticky udržován teplý po dobu 1 hodiny. Po ukončení funkce zahřívání se ozve 10 pípnutí.
15. Pokud již pekárnou nepoužíváte, vytáhněte napájecí šňůru ze zásuvky.

Poznámka: Než začnete chléb krájet, vyjměte háčkem hnětací lopatky vespod chleba. Bochník je horký, proto hnětací lopatky nikdy nevyjímejte rukou.

Poznámka: Pokud chléb celý nesníte, doporučujeme zbytek uchovávat v igelitovém sáčku nebo v nádobě na chléb. Při pokojové teplotě lze chléb uchovávat přibližně tři dny. Pokud ho potřebujete skladovat déle, zabalte chléb do neprodyšně uzavřeného igelitového sáčku a vložte do lednice. Chléb tak vydrží maximálně deset dnů. Doba skladování doma upečeného chleba je kratší než u chleba zakoupeného v obchodě.

ČIŠTĚNÍ A ÚDRŽBA

Odpojte zařízení od zdroje napájení a nechte ho před čištěním vychladnout.

1. Pečicí forma: Otrěte zevnitř a zvenčí mokrym hadříkem. Nepoužívejte žádné ostré nebo abrazivní přípravky.

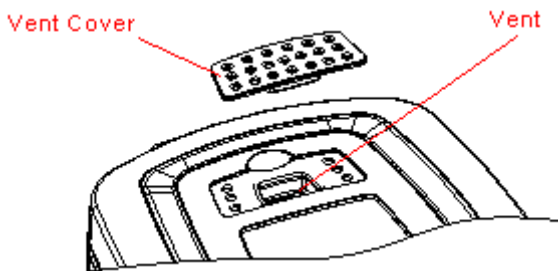
POZNÁMKA: Pečicí formu umístěte do správné polohy a zamáčkněte ji dolů. Pokud formu nelze zasunout, mírně ji pootočte, aby byla ve správné poloze, a potom ji zamáčkněte.

2. Hnětací lopatka: Pokud hnětací lopatku nelze sejmout z hřídele, namočte pečicí formu do vody.

3. Kryt: Vnější povrch krytu jemně otřete mokrým hadříkem. Pro čištění nepoužívejte abrazivní přípravky, mohlo by dojít k narušení vysokého lesku povrchu. Kryt při čištění nikdy neponořujte do vody.

POZNÁMKA: Při čištění se doporučuje nedemontovat víko.

4. Větrací otvor: Aby byla zajištěna účinnost větrání, je třeba kryt větracího otvoru pravidelně vyjmát a čistit.



5. Před zabalením pekárný pro uskladnění se přesvědčte, že je zcela vychladlá, čistá a suchá a víko je zavřené.

Tento spotřebič odpovídá směrnicím ES o potlačení vysokofrekvenčního rušení a o bezpečnosti elektrických zařízení nízkého napětí a byl zkonstruován tak, aby splňoval platné bezpečnostní požadavky.

Životní prostředí

Až přístroj doslouží, nevyhazujte jej do běžného komunálního odpadu, ale odevzdejte jej do sběrný určené pro recyklaci. Pomůžete tím chránit životní prostředí

Záruka a servis

Pokud byste měli jakýkoliv problém nebo byste potřebovali nějakou informaci, kontaktujte Středisko péče o zákazníky společnosti Gorenje ve své zemi (telefonní číslo střediska najdete v letáčku s celosvětovou zárukou).

Pokud se ve vaší zemi Středisko péče o zákazníky nenachází, můžete kontaktovat místního dodavatele výrobků Gorenje nebo oddělení Service Department of Gorenje Domestic Appliances.

Jen pro osobní užití!

**SPOLEČNOST GORENJE
VÁM PŘEJE MNOHO PŘÍJEMNÝCH ZÁŽITKŮ PŘI POUŽÍVÁNÍ TOHOTO
SPOTŘEBIČE**

Ważne wskazówki dotyczące bezpieczeństwa

Przed użyciem urządzenia należy dokładnie zapoznać się z instrukcją obsługi.

1. Zachować należy instrukcję, kartę gwarancyjną, fakturę lub rachunek i, jeśli to możliwe, również opakowanie.
2. Urządzenie jest przeznaczone wyłącznie do użytku domowego!
3. Instalując dodatkowe akcesoria, przystępując do czyszczenia urządzenia, gdy urządzenie nie jest użytkowane lub w jakichkolwiek innych sytuacjach stanowiących zagrożenie, zawsze należy wyciągnąć przewód zasilający z gniazdka sieciowego. Przed tym urządzenie należy wyłączyć. Przewód zawsze należy wyciągać z gniazdka, trzymając za wtyczkę.
4. Aby chronić dzieci przed niebezpieczeństwem, jakie mogą stwarzać urządzenia elektryczne, dzieci nie powinny pozostawiać się w pobliżu urządzenia bez nadzoru. Urządzenie należy przechowywać w miejscu niedostępnym dla dzieci. Zawsze należy sprawdzić, czy przewód zasilający nie wisi w powietrzu.
5. Regularnie należy kontrolować urządzenie lub kabel. Nie należy włączać urządzenia, jeśli stwierdzi się jakiegokolwiek uszkodzenie.
6. Urządzenia nie należy naprawiać samodzielnie, lecz zwrócić się o pomoc do autoryzowanego serwisu.
7. W przypadku zepsucia lub uszkodzenia wtyczki, powinna ona zostać wymieniona przez autoryzowany serwis lub osobę do tego upoważnioną.
8. Urządzenie i przewód zasilający nie powinny być umieszczane w pobliżu źródła ciepła czy też być narażone na bezpośrednie działanie promieni słonecznych, wilgoć, ostre krawędzie itp. Należy uważać, aby przewód zasilający nie dotykał gorących powierzchni.
9. Urządzenia nigdy nie należy pozostawiać bez nadzoru. Nieużywane urządzenie zawsze należy wyłączyć.
10. Używać należy wyłącznie oryginalne części wyposażenia.
11. Urządzenia nie należy używać na zewnątrz.
12. Należy zapobiegać kontaktowi urządzenia z płynami. Urządzenia nigdy nie należy stawiać na mokrym podłożu! Urządzenia nie należy dotykać wilgotnymi lub mokrymi rękami!
13. Jeśli urządzenie wejdzie w kontakt z wodą, natychmiast należy wyciągnąć wtyczkę z gniazdka sieciowego. Nie dotykać wody.
14. Urządzenie należy stosować jedynie zgodnie z jego przeznaczeniem, oznaczonym na urządzeniu.
15. Nie należy dotykać ruchomych lub obrotowych elementów urządzenia.
16. Urządzenie należy umieścić na równym podłożu, w odległości przynajmniej 5 cm od najbliższej ściany.
17. Do czyszczenia nie należy stosować żrących środków czyszczących.
18. Końcówkę do wyrabiania należy umyć zaraz po użyciu.
19. Nie dotykać gorących powierzchni. Używać uchwytów lub rączek.
20. Urządzenie nie powinno być obsługiwane przez dzieci i osoby o ograniczonej sprawności fizycznej, zmysłowej bądź umysłowej, a także osoby bez wystarczającej wiedzy lub doświadczenia, chyba że znajdują się pod opieką doświadczonej osoby, odpowiedzialnej za ich bezpieczeństwo, która powinna wcześniej dokładnie objaśnić zasady działania i użytkowania urządzenia.
21. Chcąc wyjąć z urządzenia formę do pieczenia, nie należy uderzać w jej ścianki ani krawędzie, ponieważ można ją w ten sposób uszkodzić.
22. Do urządzenia nie należy wkładać folii aluminiowej ani innych materiałów, ponieważ zwiększa to niebezpieczeństwo pożaru lub śpięcia.
23. Urządzenia nigdy nie należy nakrywać ścierką lub podobnymi materiałami, ponieważ uniemożliwia to swobodne wydobywanie się na zewnątrz ciepła i pary. Gdy urządzenie jest nakryte ścierką lub wejdzie w kontakt z materiałem łatwopalnym, może to spowodować pożar.
24. W celu uniknięcia niebezpieczeństwa urządzenia nie należy podłączać do zewnętrznego włącznika czasowego lub układu zdalnego sterowania.
25. Poziom hałasu: $L_c < 68$ dB (A)

Niniejsze urządzenie jest oznakowane zgodnie z europejską dyrektywą 2002/96/WE w sprawie zużytego sprzętu elektrotechnicznego i elektronicznego (waste electrical and electronic equipment - WEEE). Dyrektywa ta określa wymagania dotyczące zbierania i zagospodarowania zużytego sprzętu elektrotechnicznego i elektronicznego, obowiązujące w całej Unii Europejskiej.

Pierwsze uruchomienie urządzenia

1. Prosimy sprawdzić, czy wszystkie części i całe wyposażenie zostało dostarczone oraz czy wszystko jest w nienaruszonym stanie
2. Oczyszczyć należy wszystkie części urządzenia, stosując się do wskazówek, zawartych w rozdziale "**Czyszczenie i konserwacja**".
3. Wypiekacz do chleba należy ustawić na tryb działania "**BAKE**" (pieczenie) i pozostawić, żeby program działał przez około 10 minut, bez składników w misie. Następnie należy odczekać aż urządzenie się ochłodzi i ponownie umyć wszystkie ruchome części.
4. Dokładnie należy wysuszyć wszystkie części i je ponownie umieścić w urządzeniu. Urządzenie jest teraz gotowe do użycia.

Podłączenie do sieci elektrycznej:

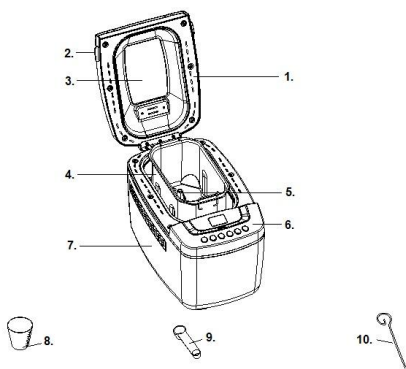
Urządzenie można podłączyć tylko do prawidłowo zainstalowanego gniazdka sieciowego 220-240V ~ 50Hz.

Po podłączeniu kabla przyłączeniowego wypiekacza do chleba do gniazda sieciowego, słychać będzie krótki sygnał dźwiękowy, a po chwili na wyświetlaczu pojawi się napis "1 3:00", 1200g, "**MEDIUM**", jednak dwukropek pomiędzy cyframi "3" i "00" nie pulsuje przez cały czas.

Numer "1" oznacza wstępnie nastawiony program. Oznaczenia "1200g" i "**MEDIUM**" (średnie ustawienie) są wstępnie nastawionymi wartościami.

Funkcje i sposób działania

Panel sterujący



1. Pokrywa
2. Uchwyt
3. Okienko kontrolne
4. Forma na chleb
5. Łopatki mieszające
6. Panel sterujący
7. Obudowa
8. Kubeczek do odmierzania
9. Łyżeczka do odmierzania
10. Haczyk

OPIS PANELU STERUJĄCEGO

(Wygląd wyświetlacza może ulec zmianie bez uprzedniego ostrzeżenia.)



1. Oznaczenie wybranego programu
2. Czas pieczenia dla poszczególnych programów

Start/stop

Użycie tego przycisku uruchamia lub wyłącza wybrany program pieczenia. Program pieczenia należy uruchomić, używając przycisku **"START/STOP"**. Słychać będzie krótki sygnał dźwiękowy, po czym dwukropek na wyświetlaczu zacznie pulsować i nastąpi uruchomienie programu. Po uruchomieniu programu przestaną działać wszystkie przyciski za wyjątkiem przycisku **START/STOP**.

Chcąc przerwać działanie programu, należy przycisnąć przycisk **"START/STOP"** (przytrzymać należy go na czas około 3 sekund). Zatrzymanie programu zasygnalizowane zostanie przez dłuższy sygnał dźwiękowy.

Wybór programu

W menu (menu) należy wybrać żądany program pieczenia. Każde naciśnięcie, któremu towarzyszy krótki sygnał dźwiękowy, oznacza zmianę programu pieczenia. Następujące po sobie naciśnięcia przycisku spowodują, że na wyświetlaczu LCD wyświetli się 12 dostępnych programów pieczenia. Wybrać należy żądany program. Funkcje wszystkich programów zostały przedstawione poniżej.

1. **Podstawowy:** Do wypieku białego chleba i chleba siłkowego, składającego się z mąki pszennej lub żytniej. Chleb jest zwarty i chrupiący. Kolor skórki chleba można dowolnie wybierać, używając do tego przycisku "COLOR".
2. **Francuski:** Do wypieku lekkiego chleba z mąki zwykłej typu 400. Chleb francuski wymaga szczególnego zgrania czasu i temperatury, aby był wspaniale chrupiący i z ładnie zapieczoną skorą. Program ten nie nadaje się do przygotowywania wypieków, zawierających masło, margarynę lub mleko.
3. **Pełnoziarnisty:** Chleb pełnoziarnisty to chleb kwaśny, przygotowany z określonej ilości mąki pełnoziarnistej (50 % lub więcej). Chleb z mąki pełnoziarnistej ma większą wartość odżywczą, ponieważ mąka pochodzi z przemiału całego ziarna pszenicy (włącznie z otrębami i kielkami). Używając mąki pszennej z pełnego przemiału, otrzymuje się chleb, który ma kolor od brązowego do ciemno brązowego (jeżeli został upieczony tylko z mąki pełnoziarnistej), a chleb jest bardziej smaczny i zdrowy niż biały chleb (mimo tego że „stracone” substancje odżywcze są ponownie dodawane do białej mąki).
4. **Szybki:** Nieodpowiednia są tu funkcje wielkość bochenka i opóźnienie czasowe. Wyrabianie, wyrastanie i pieczenie bochenka przebiega w czasie krótszym, niż w programie podstawowym. Chleb, pieczony przy użyciu tego programu, jest zwykle mniejszy i ma bardziej zwartą strukturę.
5. **Słodki:** Ustawienia te przeznaczone są do pieczenia chleba z dużą ilością cukru, tłuszczu i białka, wszystko to powoduje dodatkowe rumienienie się skórki. Dzięki dłuższej fazie wyrastania chleb będzie lżejszy i wyższy.
6. **Super szybki:** Nieodpowiednia jest tu funkcja opóźnienie czasowe. Wyrabianie, wyrastanie i pieczenie bochenka przebiega w bardzo krótkim czasie. Chleb jest zwykle mniejszy i bardziej porowaty niż chleb, upieczony za pomocą programu "QUICK".
7. **Bezglutenowy:** Składniki chleba bezglutenowego są wyjątkowe. Ponieważ należy on do grupy chlebów kwaśnych, masa chlebowa jest o wiele rzadsza. Ważne jest również, aby masy bezglutenowej za bardzo nie mieszać i nie wyrabiać. W programie przewidziane jest tylko jedno

wyrastanie, a z powodu dużej zawartości wody, czas pieczenia jest dłuższy. Wszystkie składniki powinny być dodane na samym początku cyklu.

8. **Ciasto:** Nieodpowiednie są tu funkcje kolor i wielkość bochenka. Wyrabianie i wyrastanie bez pieczenia. Ciasto należy wyjąć z formy do pieczenia chleba, a następnie formować bułeczki, rogaliki, pizzę itp.
9. **Dżemy:** Nieodpowiednie są tu funkcje kolor, wielkość bochenka i opóźnienie czasowe. Aby rozpocząć należy przycisnąć przycisk **"START/STOP"**. Wypiekacz do chleba jest idealnym urządzeniem do gotowania domowych marmolad i dżemów. Łopatka automatycznie miesza składniki gotowanych przetworów, które są doskonałym dodatkiem do świeżo upieczonego chleba.
10. **Wyroby cukiernicze:** Nieodpowiednia jest tu funkcja wielkość bochenka. Wyrabianie, wyrastanie i pieczenie, ale wyrastanie przez dodanie sody (węglan sodu) lub proszku do pieczenia.
11. **Kanapki:** Wyrabianie, wyrastanie i pieczenie chleba do przygotowania kanapek, który będzie miał puszystą strukturę i cienko zapieczoną skórę.
12. **Pieczenie:** Nieodpowiednie są tu funkcje wielkość bochenka i opóźnienie czasowe, ale funkcję czasu można nastawić za pomocą przycisków **"TIME+"** lub **"TIME–"**. Jednokrotne przyciśnięcie przycisku **"TIME+"** lub **"TIME–"** spowoduje przedłużenie lub skrócenie czasu o 1 minutę. Czas można nastawiać w zakresie od 10 do 60 minut. Do dodatkowego zapieczenia chleba, który jest zbyt mało przyrumieniony lub za mało upieczony, w tym programie nie ma wyrabiania i wyrastania.

Kolor

Przy pomocy tego przycisku można wybrać **JASNY**, **ŚREDNI** lub **CIEMNY** kolor skórki. Przycisk ten można stosować jedynie w programach BASIC (program podstawowy), FRENCH (francuski), WHOLE WHEAT (pełnoziarnisty), QUICK (szybki), SWEET (słodki chleb), ULTRA FAST (super szybki), GLUTEN FREE (bezglutenowy), CAKE (tort), SANDWICH (kanapka) oraz BAKE (pieczenie).

Bochenek

Przy pomocy tego przycisku należy wybrać wielkość bochenka: **900g**, **1200g**. Czas trwania programu jest uzależniony od wybranej wielkości chleba. Przycisk ten można stosować jedynie w następujących programach **BASIC**, **FRENCH**, **WHOLE WHEAT**, **SWEET**, **ULTRA FAST**, **GLUTEN FREE** oraz **SANDWICH**.

Czas

Jeśli zamierza się wypiekacz do chleba uruchomić trochę później, przyciskając na przycisk można zaprogramować opóźniony start pieczenia.

Funkcję »**Opóźniony start**« należy zaprogramować w następujący sposób:

- 1) Wybrać swój menu (program bądź sposób pieczenia) oraz kolor i wielkość bochenka.
- 2) Gdy zdecydował się, na kiedy chleb ma być gotowy, należy przycisnąć przycisk **"TIME+"** lub **"TIME–"**. Powinno się uwzględnić, że czas pieczenia został wliczony w opóźnienie startu. Załóżmy, że jest godzina 20.30, a zamierza się mieć świeżo upieczony chleb o 7.00 rano następnego dnia; opóźnienie czasowe wynosi więc 10 godzin i 30 minut. Przycisk **"TIME+"** lub **"TIME–"** należy przycisnąć tyle razy, aż na ekranie wyświetli się 10:30. Każde naciśnięcie przycisku **"TIME+"** lub **"TIME–"** przedłuża lub skraca nastawione opóźnienie czasowe o kolejne 10 minut. Jeżeli przycisk **"TIME+"** lub **"TIME–"** przyciśnie i przytrzyma się na 2 sekundy, nastawione opóźnienie czasowe szybciej będzie skracane bądź przedłużane. Najdłuższy czas opóźnienia czasowego to 13 godzin.
- 3) Przyciskając przycisk **"START/STOP"** uruchamia się pieczenie z opóźnieniem czasowym. Na wyświetlaczu będzie pokazany pulsujący punkt oraz odliczanie pozostałego czasu.

OSTRZEŻENIE: Korzystania z funkcji opóźnienia czasowego nie zaleca się w przypadku zastosowania łatwo psujących się składników, jak jaja, śmietana lub ser.

UTRZYMYWANIE CIEPŁA

Chleb można automatycznie przetrzymać w ciepłe przez okres 1 godziny po zakończeniu pieczenia. Jeżeli chleb, w czasie przetrzymywania go w ciepłe, zamierza się wyjąć z urządzenia, należy najpierw wyłączyć program, przyciskając przycisk START/STOP.

PAMIĘĆ

Jeżeli podczas programu pieczenia chleba nastąpi chwilowa przerwa w dostawie energii elektrycznej, program automatycznie zostanie wznowiony po upływie 10 minut, nawet jeżeli nie zostanie naciśnięty przycisk "START/STOP". Jeżeli przerwa w dostawie energii elektrycznej będzie trwała dłużej niż 10 minut, wybrany program nie zostanie zachowany w pamięci. W takim wypadku należy usunąć wszystkie składniki z formy do pieczenia chleba, włożyć do niej nowe składniki i ponownie włączyć wypiekacz do chleba. Jeżeli przerwa w dostawie energii nastąpi jeszcze zanim chleb zacznie wyrastać, wystarczy jedynie przycisnąć ponownie przycisk "START/STOP", a program od razu zacznie się od początku.

TEMPERATURA POKOJOWA

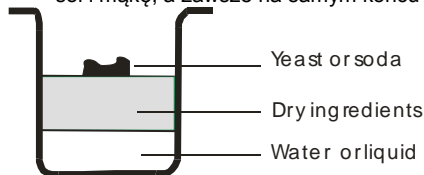
Wypiekacz do chleba funkcjonuje bez zakłóceń w szerokim zakresie temperatur otoczenia, może jednak dojść do różnicy w związku z wielkością bochenka w bardzo ciepłym i bardzo chłodnym pomieszczeniu. Zaleca się, aby temperatura pokojowa pomieszczenia, w którym znajduje się urządzenie, wynosiła pomiędzy 15°C a 34°C.

OSTRZEŻENIE NA WYŚWIETLACZU:

1. Jeżeli po naciśnięciu na przycisk "START/STOP", na wyświetlaczu ukaże się napis "H HH", w pomieszczeniu panuje zbyt wysoka temperatura, słychać będzie 5 sygnałów dźwiękowych. W takim przypadku należy zatrzymać program, otworzyć pokrywę i odczekać 10 – 20 minut, aż urządzenie się ochłodzi.
2. Jeżeli po przyciśnięciu przycisku "START/STOP" na wyświetlaczu ukaże się napis "L LL", temperatura formy do pieczenia chleba jest zbyt niska, słychać będzie 5 sygnałów dźwiękowych. Wypiekacz do chleba należy postawić w pomieszczeniu o wyższej temperaturze pokojowej.
3. Jeżeli po przyciśnięciu przycisku "START/STOP" na wyświetlaczu ukaże się napis "E E0" lub "E E1", oznacza to, że czujnik temperatury pracuje nieprawidłowo. W takim przypadku należy zwrócić się do autoryzowanego serwisu w celu sprawdzenia czujnika temperatury.

SPOSÓB PIECZENIA CHLEBA

1. Formę na chleb należy umieścić we właściwym miejscu, obrócić w kierunku zgodnym z ruchem wskazówek zegara tak, aby zaskoczyła we właściwym położeniu. Następnie należy zamocować na osi łopatkę mieszającą. Łopatkę zaleca się wcześniej posmarować margaryną, odporną na działanie wysokich temperatur, aby do łopatki nie przywierało ciasto, a także o wiele łatwiej będzie ją można wyciągnąć z upieczonego chleba.
2. Składniki należy włożyć do formy do pieczenia chleba. Dokładnie należy przestrzegać podanej w przepisie kolejności. Zazwyczaj najpierw należy włączyć wodę lub inny płyn, następnie dodać cukier, sól i mąkę, a zawsze na samym końcu drożdże lub proszek do pieczenia.



1. Drożdże lub proszek do pieczenia
2. Suche składniki (mąka, cukier...)
3. Woda lub inny rodzaj płynu

- Ostrzeżenie:** największa dopuszczalna ilość mąki lub drożdży podana jest w przepisie.
4. Na wierzchu kupki mąki należy palcem zrobić niewielkie wgłębienie, włożyć w nie drożdże i uważać, aby nie zetknęły się z wodą ani solą.
 5. Ostrożnie należy zamknąć pokrywę urządzenia i wtyczkę przewodu zasilającego umieścić w gniazdku.
 6. Przycisnąć należy przycisk "MENU" i wybrać żądany program pieczenia.
 7. Przycisnąć należy przycisk "COLOR" i wybrać żądaną barwę skórki.
 8. Przycisnąć należy przycisk "LOAF" (bochenek) i wybrać żądaną wielkość bochenka.
 9. Przycisnąć należy przycisk "TIME+" lub "TIME-" w celu ustawienia opóźnienia czasowego. Zamierzając chleb upiec od razu, należy ten krok programowania pominąć.
 10. W celu uruchomienia urządzenia, należy przycisnąć przycisk "START/STOP".
 11. Po zakończeniu pieczenia słychać będzie 10 sygnałów dźwiękowych. Można wtedy przycisnąć przycisk "START/STOP" (3 sekundy), aby zatrzymać pieczenie i wyjąć z wypiekacza upieczony chleb. Otwórzć należy pokrywę i przy użyciu rękawic kuchennych, wyjąć formę na chleb z urządzenia, obracając ją w kierunku przeciwnym do ruchu wskazówek zegara.
 12. Ostrzeżenie: forma na chleb może być bardzo gorąca! Należy zachować ostrożność i zabezpieczyć się przed oparzeniem.
 13. Zanim wyjmie się chleb, należy poczekać, aż forma ostygnie. Przy pomocy łopatek należy chleb delikatnie odsunąć od ścianek formy.
 14. Formę na chleb należy obrócić do góry dnem nad metalową drucianą podstawką lub czyszczonym blatem kuchennym i delikatnie potrząsać formą, aby chleb wysunął się ze środka.
 15. Przed pokrojeniem chleb należy pozostawić na około 20 minut, aby ostygł. Do krojenia chleba zaleca się stosowanie elektrycznej krojarki lub specjalnego żąbkowanego noża do chleba, stosowanie noża do owoców albo zwykłego noża kuchennego da w efekcie nierówne i postrzępione kromki.
 16. Jeżeli bezpośrednio po zakończeniu pieczenia urządzenie nie zostanie wyłączone za pomocą przycisku "START/STOP", urządzenie będzie automatycznie utrzymywało ciepło jeszcze przez około 1 h. Kiedy czas utrzymywania ciepła zacznie się zbliżać ku końcowi, słychać będzie informujące o tym sygnały dźwiękowe.
 17. Po zakończeniu pieczenia bądź gdy urządzenie nie jest używane, należy je odłączyć z sieci elektrycznej.

Ostrzeżenie: Przed pokrojeniem bochenka należy przy pomocy haka usunąć łopatkę mieszającą ukrytą na dnie bochenka. Ponieważ chleb jest gorący, łopatki nie należy usuwać gołymi rękami, lecz podczas wykonywania tych czynności korzystać z rękawic kuchennych lub innej ochrony dla rąk.

Wskazówka: Jeżeli chleb nie zostanie zjedzony od razu, zaleca się pozostały chleb włożyć do szczelnej foliowej torebki lub do pojemnika na chleb. W ten sposób chleb można przechowywać w temperaturze pokojowej jeszcze przez 3 dni. Jeśli zamierza się przechowywać chleb dłużej niż 3 dni, chleb należy włożyć do szczelnego worka foliowego lub naczynia i schować do lodówki. W lodówce chleb wytrzyma maksymalnie 10 dni. Ponieważ chleb upieczony w domu nie zawiera konserwantów, nie może pozostać świeży dłużej niż ten ze sklepu.

Czyszczenie i przechowywanie:

Przed przystąpieniem do czyszczenia wypiekacz do chleba należy odłączyć z sieci elektrycznej i pozostawić do ostygnięcia.

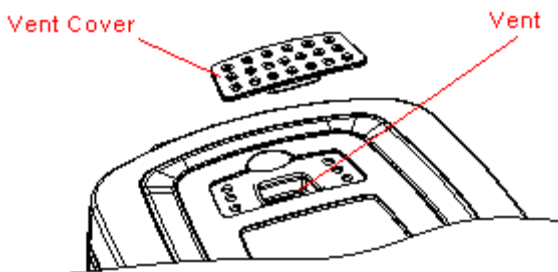
1. Forma do pieczenia chleba: za pomocą uchwytu usunąć formę z urządzenia. Wewnętrzne i zewnętrzne części formy oczyścić przy pomocy wilgotnej ściereczki. Nie należy używać szorujących czy też żrących środków czyszczących. Zanim forma zostanie użyta ponownie, powinna być całkowicie sucha.

Ostrzeżenie: Formę do pieczenia chleba należy wstawić i wcisnąć w kierunku do dołu, gdy znajdzie się we właściwej pozycji. Jeżeli formy nie można wstawić, należy ją delikatnie wyrównać, ustawiając w prawidłowej pozycji, a następnie wcisnąć.

2. Końcówka do wyrabiania: Jeżeli nastaną trudności ze zdjęciem końcówki do wyrabiania z osi, formę do pieczenia chleba należy najpierw napełnić wodą.
3. Obudowa: Delikatnie, przy pomocy wilgotnej ściereczki, należy oczyścić zewnętrzne powierzchnie urządzenia. Nie stosować szorujących czy też żrących środków czyszczących. Urządzenia nigdy nie należy czyścić, zanurzając go w wodzie.

Wskazówka: Pokrywy nie należy rozstawiać podczas czyszczenia urządzenia.

4. Szczelina wentylacyjna: Aby zapewnić dobrą wentylację, opokrywę szczeliny należy zdjąć i ją oczyścić.



Pokrywa szczeliny wentylacyjnej
Szczelina wentylacyjna

5. Zanim urządzenie zostanie zapakowane i schowane, należy zadbać, aby było całkowicie schłodzone, czyste, suche i aby pokrywa była zamknięta.

Urządzenie spełnia wymogi dyrektywy CE, dotyczącej kompatybilności elektromagnetycznej oraz dyrektywy o bezpieczeństwie niskonapięciowym, a także spełnia obowiązujące wymagania w zakresie bezpieczeństwa użytkownika.

ŚRODOWISKO

Urządzenia po upływie okresu eksploatacyjnego nie należy usunąć wraz ze zwykłymi odpadami komunalnymi, lecz oddać do urzędowo wyznaczonego składowiska w celu recyklingu. Postępując w ten sposób, przyczyniają się Państwo do zachowania czystego środowiska.

GWARANCJA I SERWIS NAPRAWCZY

W celu uzyskania informacji lub w razie problemów z urządzeniem, należy zwrócić się o pomoc do centrum pomocy użytkownikom Gorenja w danym państwie (numer telefonu znajduje się na międzynarodowej karcie gwarancyjnej). Jeżeli w danym kraju nie ma takiego centrum, należy zwrócić się do lokalnego sprzedawcy Gorenja lub Działu małych urządzeń AGD firmy Gorenje.

Tylko do użytku domowego!

GORENJE
ŻYCZY PAŃSTWU WIELE SATYSFAKCI PODCZAS KORZYSTANIA Z WYBRANEGO PRZEZ
PAŃSTWA URZĄDZENIA!
Zastrzegamy sobie prawo do zmian!

Важные предостережения:

Перед первой эксплуатацией прибора тщательно изучите данную инструкцию и сохраните ее для обращения в будущем.

1. При использовании электроприбора необходимо соблюдать следующие основные меры безопасности.
2. Сохраняйте инструкцию, гарантийный талон, чек, а также, по возможности, коробку с внутренней упаковкой!
3. Прибор предназначен исключительно для личного, а не коммерческого использования.
4. Перед эксплуатацией прибора следует проверить, соответствует ли напряжение Вашей электросети указанному на табличке технических данных.
5. Всегда вынимайте вилку из розетки, когда прибор не используется, на него устанавливаются дополнительные части, во время чистки, а также при возникновении неисправностей. Выключайте прибор заранее. Тянуть необходимо за вилку, а не за шнур.
6. Чтобы защитить детей от опасностей электроприборов, ни в коем случае не оставляйте их без присмотра рядом с прибором. При выборе места для прибора предпочитайте такое, в котором он будет недоступен для детей. Убедитесь, что шнур не свисает с прибора.
7. Регулярно проверяйте прибор и шнур на наличие повреждений. Запрещается пользоваться прибором при наличии любых повреждений.
8. Запрещается самостоятельно ремонтировать прибор — следует обратиться к уполномоченному специалисту.
9. Для обеспечения безопасности вышедшие из строя или поврежденные вилки должны заменяться равноценными вилками, предоставленными производителем, отделом обслуживания клиентов Горенье или другим специалистом аналогичной квалификации.
10. Храните прибор и шнур вдали от источников тепла, прямых солнечных лучей, влаги, а также берегите его от острых предметов и тому подобное.
11. Ни в коем случае не оставляйте прибор без присмотра! Отключайте питание прибора, когда он не используется, даже если Вы оставляете прибор ненадолго.
12. Пользуйтесь только фирменными принадлежностями.
13. Не пользуйтесь прибором вне помещений.
14. Ни при каких обстоятельствах не разрешается помещать прибор в воду или другую жидкость, а также не допускайте их контакта с прибором. Не пользуйтесь прибором мокрыми или влажными руками.
15. В случае попадания в прибор жидкости или влаги следует немедленно вынуть вилку из розетки. Не прикасайтесь к воде и влажному прибору.
16. Прибор должен использоваться только по назначению, указанному на паспортной этикетке.
17. Запрещается включать прибор в поврежденную розетку.
18. Запрещается касаться любых подвижных или вращающихся деталей прибора.
19. Не касайтесь горячих поверхностей. Пользуйтесь ручками или рукоятками.
20. Этот прибор не предназначен для использования лицами (в том числе детьми) с ограниченными физическими, тактильными или умственными способностями или без достаточного опыта или знаний, кроме случаев, когда они пребывают под присмотром или получили инструкции от лиц, ответственных за их безопасность.
21. Необходимо следить, чтобы дети не играли с прибором.
22. Не стучите по верхней части или краю формы для выпечки для его извлечения, поскольку это может привести к его повреждению.
23. Запрещается помещать в прибор металлическую фольгу или другие материалы, поскольку это может создать опасность пожара или короткого замыкания.
24. Ни в коем случае не накрывайте прибор полотенцем или любым другим материалом — тепло и пар должны выходить из него беспрепятственно. Накрытый или контактирующий с горючими материалами прибор может привести к пожару.
25. Для безопасной эксплуатации прибора запрещается подключать прибор к внешнему таймеру и пульта управления.
26. Уровень шума: Lc < 68 дБ(А)

Этот прибор помечен в соответствии с Директивой ЕС 2002/96/ЕС об отходах электрического и электронного оборудования (WEEE). Эта директива является основой Европейского законодательства о возврате или вторичной переработке отходов электрического и электронного оборудования.

Первая эксплуатация прибора

Проверьте форму для выпечки и очистите остальные части пекарной камеры. Поверхность формы для выпечки снабжена антипригарным покрытием. Не пользуйтесь острыми предметами для чистки и не скребите! Смажьте форму маслом, поместите в печь и включите печь на 10 минут. После этого выполните очистку повторно. Поместите месильный стержень на ось в пекарной зоне. Проветрите помещение, если появился неприятных запах.

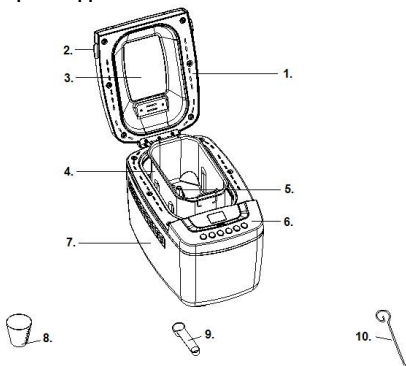
Подключение к электросети

Прибор подключают только к надлежащим образом установленной безопасной розетке, рассчитанной на 230 В / 50 Гц.

После подключения хлебопечки к электрической розетке прозвучит звуковой сигнал, и на экране дисплея появится надпись «1 2:55, 1200g, MEDIUM». Однако двоеточие между числами «2» и «55» не будет мигать постоянно. Числом «1» обозначается программа, установленная по умолчанию. Параметры по умолчанию: «1200g» и «MEDIUM».

ФУНКЦИИ И ЭКСПЛУАТАЦИЯ

Общий вид хлебопечки



1. Крышка
2. Ручка крышки
3. Смотровое окошко
4. Форма для выпечки
5. Месильная лопасть
6. Панель управления
7. Корпус
8. Мерный стакан
9. Мерная ложка
10. Крючок

СВЕДЕНИЯ О ПАНЕЛИ УПРАВЛЕНИЯ

(Возможны изменения в содержании трафаретных надписей без предварительного уведомления.)



1. Указатель выбранной программы
2. Длительность выполнения каждой программы.

Старт/стоп (Start/stop)

Служит для запуска и остановки выбранной программы выпечки.

Чтобы запустить программу, нажмите кнопку «**Старт/Стоп (START/STOP)**». Прозвучит короткий звуковой сигнал и начнут мигать две точки на дисплее времени, после чего начнется выполнение программы. После запуска программы любая другая кнопка, кроме «**Старт/Стоп (START/STOP)**», будет неактивной.

Чтобы остановить выполнение программы, нажмите кнопку «**Старт/Стоп (START/STOP)**» приблизительно на 3 с, после чего прозвучит звуковой сигнал, указывающий на отключение программы.

Меню (MENU)

Предназначено для настройки различных программ. Программа меняется при каждом нажатии (сопровождается коротким звуковым сигналом). При прерывистых нажатиях кнопки на ЖК-дисплее будут циклически отображаться 12 меню. Выберите нужную программу. Функции 12 меню приведены ниже.

1. **Основное (Basic):** для белого и смешанного хлеба из белой либо ржаной муки. Хлеб имеет плотную консистенцию. Можно придать хлебу коричневый цвет, воспользовавшись функцией **Цвет (Colour)**.
2. **Французская выпечка (French):** для легкого хлеба из муки тонкого помола. Французский хлеб требует соблюдения особого режима времени и температуры для получения восхитительной коричневой хрустящей корочки. Не подходит для рецептов, содержащих сливочное масло, маргарин и молоко.
3. **Из цельной муки (Whole wheat):** хлеб из цельной муки – это дрожжевой хлеб с использованием значительной порции непросеянной пшеничной муки (50% и более). Такой хлеб более питателен, т.к. мука молота из ядра пшеничного зерна (включая отруби и ростки). Использование цельной муки придает хлебу коричневый либо темно-коричневый цвет, этот хлеб полезнее для здоровья, чем обычный хлеб, а также более ароматный.
4. **Быстрое (Quick):** размер буханки и время задержки выпечки не регулируются. Замес и подъем теста, выпечка буханки на протяжении меньшего времени, чем при выполнении программы «**Basic bread**». Однако хлеб, испеченный при использовании данной настройки, обычно меньший по размеру и имеет плотный мякиш.
5. **Сладкое (Sweet):** настройки этой программы позволяют выпекать хлеб с высоким содержанием сахара, жиров и белков. Такой хлеб будет иметь коричневую корочку. Долгая фаза замеса делает хлеб пышным и воздушным.
6. **Ультра-быстрое (Ultra fast):** нельзя устанавливать задержку времени. Замес и подъем теста, выпечка за очень короткий период времени. Такой хлеб будет меньше по размеру и плотнее, чем хлеб, изготовленный по программе **Quick**.
7. **Без растительного белка (Gluten free):** Хлеб без растительного белка (глютена) имеет уникальные компоненты. Хотя этот хлеб относится к категории “дрожжевых хлебов,” его тесто в целом более влажное больше походит на блинное тесто. Важно не передержать такое тесто и вовремя остановить замес. Такое тесто поднимается только раз, и время выпекания увеличено за счет повышенной влажности теста. Все добавки кладите в тесто в самом начале замеса вместе с остальными ингредиентами.
8. **Тесто (Dough):** настройки цвета и размера буханки не применяются. Замес и подъем теста, но без выпекания. Тесто вынимается и используется для выпекания булочек, пиццы, пропаренного хлеба и т. п.
9. **Джем (Jam):** настройки цвета, размера буханки и задержки времени не применяются. Сразу нажмите кнопку **START/STOP** для начала программы. В хлебопечке Вы можете приготовить великолепный джем и конфитюр! Лопасть будет замешивать ингредиенты на протяжении всего процесса приготовления джема либо конфитюра – отличного дополнения к хлебу.
10. **Пирожное (Cake):** замес, подъем и выпечка, но подъем при помощи соды либо пекарного порошка.
11. **Сэндвич (Sandwich):** замес, подъем и выпечка легкого хлеба с тонкой корочкой.
12. **Выпечка (Bake):** настройки размера буханки и задержки времени не применяются, но время программы можно менять нажатием кнопки “**TIME+**” or “**TIME-**”. Нажатием один

раз Вы увеличиваете или уменьшаете время приготовления на 1 минуту. Время можно регулировать от 10 до 60 минут.

Можно применять эту программу для дополнительного выпекания хлеба, который недостаточно пропекся, без замеса и подъема теста.

Цвет (Color)

Этой кнопкой выбирается цвет корочки: **Светлый (LIGHT)**, **Средний (MEDIUM)** или **Темный (DARK)**. После каждого нажатия Вы услышите короткий звуковой сигнал.

Эта функция применяется только в программах **BASIC, FRENCH, WHOLE-WHEAT, QUICK, SWEET, ULTRA FAST, GLUTEN FREE, CAKE, SANDWICH and BAKE**.

Буханка (Loaf)

Нажатием этой кнопки выбирается размер буханки. Примите во внимание, что общая продолжительность рабочего цикла может меняться в зависимости от размера буханки. Нажатием этой кнопки выбирается размер буханки: **900 гр. (900g)**, **1200 гр. (1200g)** — после выбора необходимого размера он отобразится на LCD-дисплее. Функция выбора размера буханка применима не ко всем программам. Детальное описание программ приведено выше в разделе «Меню».

Время (Time)

Если Вы не собираетесь начинать процесс приготовления немедленно, этой кнопкой можно установить длительность задержки и прибор начнет приготовление через заданное время.

Чтобы установить функцию задержки:

- 1) Выберите Вашу программу меню, цвет и размер буханки.
- 2) Установите длительность задержки нажатием кнопки **Время** (“**TIME+**” or “**TIME-**”). Длительность задержки должна включать продолжительность работы выбранной программы меню. Например, сейчас 8:30 вечера и нужно, чтобы хлеб был готов к употреблению на следующий день к 7:00 утра. В этом случае продолжительность задержки составит 10 ч 30 мин. Нажимайте кнопку **Время** (“**TIME+**” or “**TIME-**”), пока на дисплее не отобразится значение 10:30. С каждым нажатием значение времени увеличивается на 10 мин.
- 3) Нажмите кнопку **«Стоп/Старт» (STOP/START)**, чтобы активировать программу. Начнет мигать точка, а на **LCD-дисплее** будет отображаться отсчет оставшегося времени.

Примечание: максимальная длительность задержки — 13 ч. Не используйте при установленной задержке времени скоропортящиеся составные, например яйца, свежее молоко, фрукты, лук.

ПОДОГРЕВ

В течение часа после выпечки хлеб может автоматически подогреться, чтобы он не остыл. Чтобы вынуть хлеб при выполнении программы подогрева, для ее отключения нажмите кнопку **«Старт/Стоп» (START/STOP)**.

Примечание: Программы **Тесто (DOUGH)** and **Джем (JAM)** не имеют функцию подогрева.

ПАМЯТЬ

Если при выпечке хлеба отключится питание, процесс изготовления хлеба автоматически продолжится в течение 10 минут, даже если не нажимать кнопку **«Старт/Стоп» (START/STOP)**. Если питание отсутствует больше 10 минут, данные в памяти не сохраняются, из-за чего придется замесить тесто повторно и перезапустить хлебопечку. Однако в случае, если тесто не начало подниматься при отключении питания, можно запустить выполнение программы с самого начала, просто нажав кнопку **«Старт/Стоп» (START/STOP)**.

ОКРУЖАЮЩАЯ СРЕДА

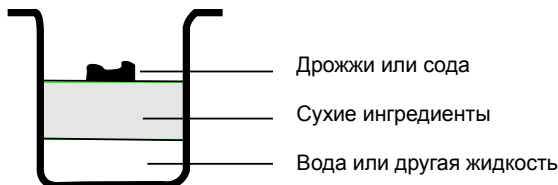
Прибор рассчитан на работу в широком диапазоне температур, но хлеб, испеченный в очень теплой и очень холодной комнатах, может отличаться по размеру. Рекомендованный диапазон комнатной температуры должен находиться в пределах от 15 °С до 34 °С.

ПРЕДУПРЕЖДЕНИЕ НА ДИСПЛЕЕ

1. Если на дисплее отображается «Н НН» после нажатия кнопки **«Старт/Стоп» (START/STOP)**, температура внутри прибора еще слишком высока. Остановите выполнение программы. Откройте крышку и оставьте прибор остывать на 10–20 мин.
2. Если на дисплее отображается «L LL» после нажатия кнопки **«Старт/Стоп» (START/STOP)**, температура внутри прибора слишком низкая. Остановите выполнение программы. Откройте крышку и оставьте прибор остывать на 10–20 мин.
3. Если на дисплее отображается «E E0» или «E E1» после нажатия кнопки **«Старт/Стоп» (START/STOP)**, температурный датчик неисправен и требует проверки уполномоченным специалистом.

ПРОЦЕСС ВЫПЕЧКИ ХЛЕБА

1. Установите форму для выпечки в рабочее положение, а затем поверните его по часовой стрелке до щелчка в правильное положение. Зафиксируйте месильную лопасть на приводном валу. Чтобы тесто не прилипло к месильным лопастям и было легко отделять их от хлеба, рекомендуется смазать их маслом.
2. Положите ингредиенты в форму для выпечки. Соблюдайте указанную в рецепте последовательность действий. Обычно вода или жидкости заливаются первыми, затем добавляется сахар, соль и мука, а дрожжи и разрыхлитель засыпаются в последнюю очередь.



Примечание. Максимальное количество муки и дрожжей указываются в рецепте.

3. Сделайте на поверхности муки небольшую ямку, а затем засыпьте в нее дрожжи, следя за тем, чтобы дрожжи не смешались с жидкостью или солью.
4. Осторожно закройте крышку и подключите сетевой шнур в розетку электросети.
5. Нажимая кнопку **«МЕНЮ» (MENU)**, выберите нужную программу.
6. Для выбора нужного цвета корки нажмите кнопку **«ЦВЕТ» (COLOR)**.
7. Для выбора нужного размера буханки нажмите кнопку **«БУХАНКА» (LOAF)**.
8. Установите длительность задержки, нажав кнопку **«ВРЕМЯ» ("TIME+" or "TIME-")**. Этот шаг можно пропустить, если хлебопечку нужно запустить сразу.
9. Для запуска прибора подержите кнопку **«Старт/Стоп» START/STOP**.
10. После завершения процесса прозвучит 10 звуковых сигналов. Чтобы остановить процесс и вынуть хлеб, нужно подержать кнопку **«Старт/Стоп» (START/STOP)** приблизительно 3 с. Откройте крышку и с помощью прихваток проверните форму для выпечки против часовой стрелки, а затем выньте хлеб.
Осторожно: форма для выпечки и хлеб могут быть очень горячими! Всегда будьте осторожными.
11. Прежде чем вынимать хлеб, дайте форме для выпечки остыть. Затем с помощью лопатки с антипригарным покрытием осторожно отделите хлеб от формы для выпечки по краям.
12. Переверните форму для выпечки вверх дном над охлаждающей сеткой или чистой кухонной поверхностью, а затем осторожно встряхивайте ее, пока хлеб не выпадет.

13. Перед употреблением оставьте хлеб остывать примерно на 20 мин. Рекомендуется резать хлеб при помощи электрорезки или зубчатым ножом, а не ножом для фруктов или кухонным ножом — в противном случае хлеб может деформироваться.
14. Если не нажать кнопку «Старт/Стоп» (START/STOP) в момент завершения выпечки, хлеб будет автоматически подогреваться в течение часа, а затем прозвучат 10 звуковых сигналов.
15. Вынимайте сетевой шнур из розетки, когда прибор не используется или после завершения выпечки.

Примечание. Перед нарезкой буханки извлеките месильную лопасть, запекающуюся в дно буханки, с помощью крючка. Буханка горячая, поэтому не извлекайте месильную лопасть голыми руками.

Примечание. Хлеб рекомендуется хранить в герметичном пластиковом пакете или сосуде. При комнатной температуре хлеб хранится в течение трех дней. Для дольшего хранения его упаковывают в герметично закрытый пластиковый пакет или емкость, а затем помещают в холодильник, где он может храниться до десяти дней. Поскольку в домашний хлеб не добавляются консерванты, обычно его срок хранения меньше, чем у хлеба заводской выпечки.

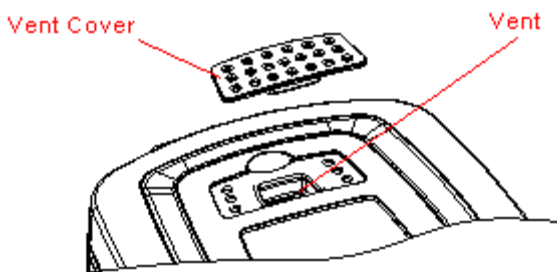
ЧИСТКА И УХОД

Прежде чем начать очистку прибора, необходимо отсоединить его от электросети.

1. Форма для выпечки: протирается внутри и снаружи влажной тканью. Не используйте острые предметы и абразивные средства.
2. Месильная лопасть: если месильную лопасть не удастся снять с оси, предварительно залейте в форму для выпечки воду.
3. Корпус: аккуратно протрите внешнюю поверхность корпуса влажной тканью. Не используйте абразивные средства, это может повредить полированную поверхность. Никогда не погружайте корпус в воду для очистки.
Примечание: не снимайте крышку для очистки.
3. Вентилятор: Чтобы обеспечить исправную работу вентилятора, крышку вентилятора рекомендуется снимать для периодической очистки.

Vent Cover – крышка вентилятора

Vent - вентилятор



5. Перед тем, как упаковать хлебобулочку для хранения, убедитесь, что прибор охладился после применения, чист и сух, а крышка плотно закрыта.

Данный прибор соответствует директивам СЕ касательно подавления помех и техники безопасности при работе с низковольтными приборами и изготовлен при соблюдении действующих требований техники безопасности.

Защита окружающей среды

После окончания срока службы не выбрасывайте прибор вместе с бытовыми отходами. Передайте его в специализированный пункт для дальнейшей утилизации. Этим Вы можете защитить окружающую среду.

Гарантия и обслуживание

Для получения дополнительной информации или в случае возникновения проблем обратитесь в Центр поддержки покупателей в Вашей стране (номер телефона центра указан на гарантийном талоне). Если подобный центр в Вашей стране отсутствует, обратитесь в вашу местную торговую организацию Gorenje или в отдел поддержки покупателей компании Gorenje Domestic Appliances.

Адреса и телефоны авторизованных сервисных центров размещены в брошюре «Гарантийные обязательства» или в гарантийном талоне.

Только для домашнего использования!

Производитель оставляет за собой право на внесение изменений!



СНО1

**GORENJE
ЖЕЛАЕТ ВАМ ПОЛУЧИТЬ УДОВОЛЬСТВИЕ
ОТ ИСПОЛЬЗОВАНИЯ
ВАШЕГО ПРИБОРА**

Мы сохраняем за собой право вносить любые изменения!

1202002