

gorenje

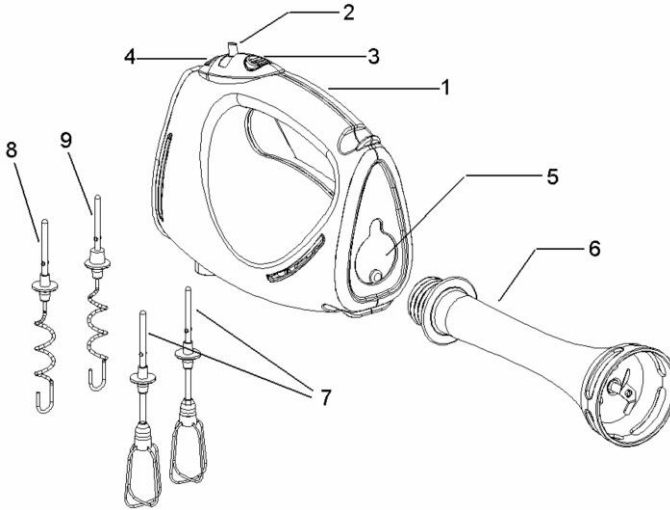


MRP 330 B

SL	Navodila za uporabo	3
HR	Upute za uporabu	6
SRB - MNE	Uputstvo za upotrebu	9
MK	Упатства за употреба	12
BG	Инструкции за употреба	15
EN	Instruction manual	18
CS	Návod k obsluze	21
SK	Návod na obsluhu	24
HU	Használati útmutató	27
PL	Instrukcja obsługi	30
RO	Instrucțiuni de utilizare	33
UA	Наводимо інструкція	36
RUS	Лietošanas instrukcija	39
LT	Наводимо інструкція	43
LV	Лietošanas instrukcija	46
EE	Kasutusjuhend	49
DA	Betjeningsvejledning	52
SE	Bruksanvisning	55
NO	Bruksanvisninger	58
FI	Käyttöopas	61

Ročni mešalnik gorenje MRP 330 B

Pazljivo preberite ta navodila. Shranite jih za bodočo uporabo.



- 1 – pogonski del
- 2 – gumb za vklop/izklop in nastavitev hitrosti
- 3 – gumb za trenutno hitrost
- 4 – gumb za sprostitvev priključkov
- 5 – pokrov vijaka za pritrnitev paličnega mešalnika
- 6 – nastavek paličnega mešalnika
- 7 – metlici za mešanje
- 8 – desni nastavek za gnetenje
(z manjšo, belo plastično oznako)

- Aparata ne priključujte, če je poškodovana priključna vrstica ali aparat sam.
- V primeru okvare aparat izklopite iz električnega omrežja.
- Vedno izklopite aparat iz električnega omrežja, kadar ga ne uporabljate ali ko končate z delom.
- Priključne vrvice
 - ne vlecite preko vročih kuhalnih mest ali odprtega ognja
 - ne vlecite preko ostrih robov
 - ne uporabljajte za prenašanje aparata
- Če se poškoduje priključna vrstica, jo lahko zamenjajo le v pooblaščenem servisu.
- Otroci naj aparata nikoli ne uporabljajo, tudi pod nadzorom skrbnikov ne! Z aparatom naj rokuje odrasla oseba, ki si je prej prebrala ta navodila za uporabo.
- Odslužene aparate onespobite za morebitno nadaljnjo uporabo. Aparat odstranite na za to predpisani način. Za možnosti odstranjevanja odsluženi aparatov in embalaže se pozanimajte na občinski oziroma krajevni upravi.
- Ko se aparat popolnoma ustavi, izvlecite vtič priključne vrvice iz vtičnice in zamenjajte priključek. Med delovanjem aparata ne segajte med priključke in ne dotikajte se jih z nobenim predmetom.
- Priključki se vrtijo še nekaj sekund po izključitvi aparata. Ne dotikajte se jih, da se ne poškodujete.
- Priključkov nikoli ne čistite ne da bi aparat izklopili iz električnega omrežja.

NAMEN

Aparat je namenjen za domačo uporabo v gospodinjstvu! Uporabljate ga za mešanje, gnetenje, mesenje, stepanje in pasiranje.

POMEMBNA VARNOSTNA NAVODILA

Aparat ustreza priznanim tehničnim pravilom ter veljavnim varnostnim predpisom za električne aparate. Popravila električnih aparatov sme opraviti le strokovnjak.

Proizvajalec ne odgovarja za morebitno škodo, povzročeno zaradi nepredpisane uporabe ali napačnega upravljanja. Uporabnik aparata mora obvezno upoštevati naslednja opozorila:

- Pri priključitvi in zagonu obvezno upoštevajte podatke, navedene na napisni tablici. Preverite da napetost in frekvenca ustrezajo aparatu!

- Aparata nikoli ne uporabljajte na odprtem.
- Poskrbite da imate suhe roke kadar uporabljate aparat.
- Ko aparat deluje, ne približujte vrtečih delov in rezil drugim osebam ali živalim, saj lahko povzročite trajne poškodbe ali celo smrt.
- Aparat ni namenjen, da bi ga uporabljali otroci in osebe z zmanjšanimi fizičnimi ali psihičnimi sposobnostmi in tudi ne osebe s pomanjkljivimi izkušnjami in znanjem, razen če jih pri uporabi nadzoruje ali jim svetuje oseba, ki je odgovorna za njihovo varnost. Otroci naj se ne igrajo z aparatom.
- Raven hrupa: Lc < 72 dB (A)

Ta oprema je označena v skladu z evropsko smernico 2002/96/EG o odpadni električni in elektronski opremi (waste electrical and electronic equipment - WEEE). Smernica opredeljuje zahteve za zbiranje in ravnanje z odpadno električno in elektronsko opremo, ki veljajo v celotni Evropski Uniji.

- Ponovite enako za drugo metlico.

MONTIRANJE PRIKLJUČKOV ZA GNETENJE

- Aparat izklopite iz električnega omrežja.
- Vstavite konico levega nastavka (z večjo sivo plastično označbo) v večjo odprtino na aparatu. Rahlo ga pritisnite, ter obrnite, dokler ne slišite da se je zaskočil na svoje mesto.
- Nato vstavite konico desnega nastavka (z manjšo belo plastično označbo) v manjšo odprtino na aparatu. Rahlo ga pritisnite, ter obrnite, dokler ne slišite da se je zaskočil na svoje mesto.

PRED UPORABO

- Preverite da je aparat v dobrem stanju, da ni poškodovan oz. da ni že iztrošen zaradi starosti ali prekomerne uporabe.
- Preverite priključno vrstico, da ni poškodovana.
- Preverite stikala za vklop/izklop aparata.
- Preverite da so vsi deli, ki jih želite pritrditi na aparata originalni deli, ki jih priporoča proizvajalec. NE montirajte neoriginalnih delov na aparat!

PO UPORABI

Aparat vedno izklopite iz električnega omrežja, ko končate z uporabo ali ga odlagate na delovno površino. Shranjujte ga na suhem mestu, izven dosega otrok.

UPORABA NASTAVKOV

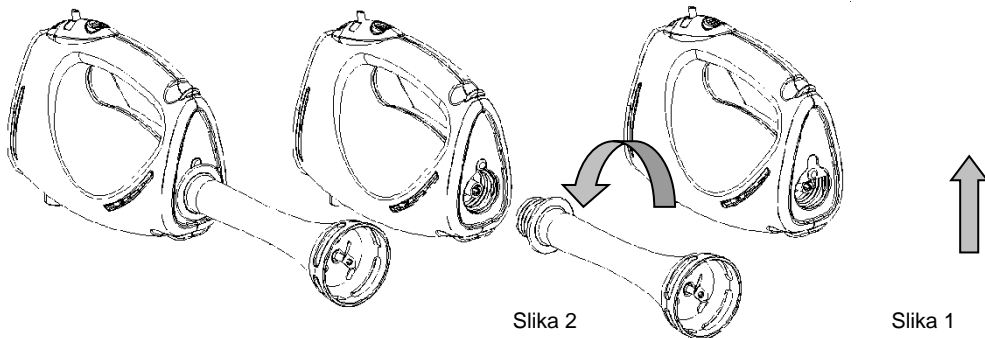
- Metlici za mešanje uporabljajte pri: mešanju, stepanju.
- Metlici za mesenje testa uporabljajte pri mešanju, gnetenju in mesenju testa.
- Nastavek paličnega mešalnika uporabljajte za utekočinjanje hrane in pasiranje.
- Vedno poskrbite da je aparat izklopljen iz električnega omrežja, kadar vstavljate ali izstavljate kateregakoli od nastavkov!

MONTIRANJE METLIC ZA MEŠANJE

- Aparat izklopite iz električnega omrežja.
- Vstavite steblo metlice v odprtino. Rahlo ga pritisnite, ter obrnite, dokler ne slišite da se je zaskočil na svoje mesto.

MONTIRANJE PALIČNEGA MEŠALNIKA

- Aparat izklopite iz električnega omrežja.
- Dvignite pokrov vijaka za palični mešalnik (slika 1).
- Privijačite nastavek tako, da ga zavrtite v nasprotni smeri urinega kazalca (slika 2).
- Vključite aparat.



Za odmontiranje nastavka, izklopite aparat iz električnega omrežja ter zavrtite nastavek v smeri urinega kazalca.

IZVZEMANJE NASTAVKOV

- Izklopite aparat iz električnega omrežja.
- Pritisnite gumb za izvzemanje nastavkov.
- Potegnite nastavke iz odprtih.

UPORABA

- Za vklop premaknite gumb za nastavek hitrosti od 1 do 4 da dosežete željeno hitrost. Priporočamo najprej uporabo manjše hitrosti in nato postopno povišanje stopnje.
- Za izklop premaknite gumb na pozicijo 0.
- Gumb za trenutno največjo hitrost pritisnite da dosežete takojšnjo največjo hitrost. Izpustite gumb, da se aparat zaustavi.
- Aparata na uporabljajte dlje kot 15s v enem intervalu. Nato aparat izklopite ter ponovno vklopite po preteku nekaj sekund, da se aparat ne pregreje da ne uničite motorja.

ČIŠČENJE IN VZDRŽEVANJE

Pred čiščenjem vedno izvlecite vtič iz omrežne vtičnice!
Mešalnik obrišite z vlažno krpo. Ne potaplajte ga v vodo in ne čistite ga pod tekočo vodo!
Ne uporabljajte grobih čistil.
Priključke mešalnika lahko umijete z krpo in neagresivnimi čistilnimi sredstvi.
Aparat ne zahteva posebnega vzdrževanja.

OKOLJE

Aparata po preteku življenjske dobe ne zavrzite skupaj z običajnimi gospodinjstvi odpadki, temveč ga odložite na uradnem zbirnem mestu za recikliranje. Tako pripomorate k ohranitvi okolja.

GARANCIJA IN SERVIS

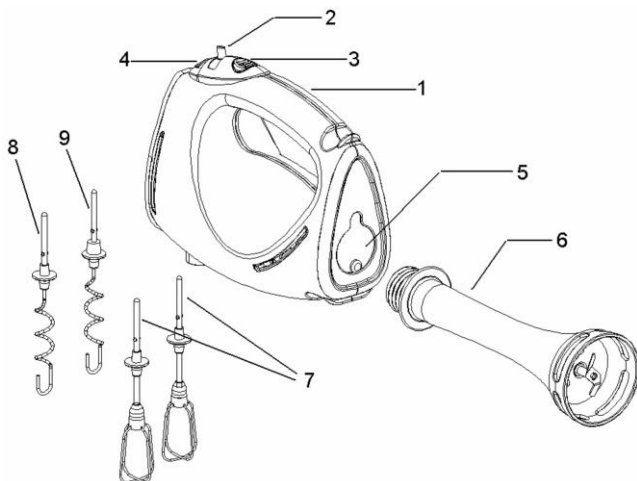
Za informacije ali v primeru težav se obrnite na Gorenjev center za pomoč uporabnikom v vaši državi (telefonsko številko najdete v mednarodnem garancijskem listu). Če v vaši državi takšnega centra ni, se obrnite na lokalnega Gorenjevega prodajalca ali Gorenjev oddelek za male gospodinjstve aparate.
Samo za osebno uporabo!

**GORENJE VAM ŽELI OBILO
ZADOVOLJSTVA PRI UPORABI
VAŠEGA MEŠALNIKA!**

Pridržujemo si pravico do sprememb

Ručna miješalica gorenje MRP 330 B

Pažljivo pročitajte ove upute i sačuvajte ih za buduću uporabu.



- 1 – pogonski dio
- 2 – gumb za uklj./isklj. i namještanje brzine
- 3 – gumb za trenutnu brzinu
- 4 – gumb za oslobađanje priključaka
- 5 – poklopac vijka za pričvršćivanje štapne miješalice
- 6 – nastavak štapne miješalice
- 7 – metlice za miješanje
- 8 – desni nastavak za gnječenje (s manjom, bijelom plastičnom oznakom)
- 9 – lijevi nastavak za gnječenje (s većom, sivom plastičnom oznakom)

NAMJENA

Aparat je namijenjen za domaću uporabu u kućanstvu! Koristi se se za miješanje, gnječenje, miješenje, tučenje i pasiranje.

VAŽNE SIGURNOSNE UPUTE

Aparat udovoljava priznatim tehničkim propisima i važećem sigurnosnom propisu za električne aparate. Popravke električnih aparata smije obavljati samo stručnjak.

Proizvođač ne odgovara za moguću štetu uzrokovanu nepropisnom uporabom ili pogrešnim upravljanjem. Korisnik aparata mora obvezno uzeti u obzir sljedeća upozorenja:

- Kod priključivanja i pokretanja obvezno uzmite u obzir podatke navedene na natpisnoj pločici. Provjerite odgovaraju li napon i frekvencija aparatu!
- Aparat nemojte priključivati ako je oštećen priključni kabel ili sam aparat.
- U slučaju kvara, isključite aparat iz električne mreže.
- Uvijek isključite aparat iz električne mreže kada ga ne upotrebljavate ili kada završite s radom.
- Priključni kabel
 - ne povlačite preko vrućih mjesta za kuhanje ili otvorene vatre,
 - ne povlačite preko oštih rubova,
 - ne upotrebljavajte za prenošenje aparata.
- Ako se priključni kabel ošteti, zamijeniti ga se može samo u ovlaštenom servisu.
- Djeca neka nikada ne koriste aparat, čak ni pod nadzorom odraslih! Aparatom neka rukuje odrasla osoba koja je prethodno pročitala ove upute za uporabu.
- Islužene aparate onesposobite za moguću daljnju uporabu. Aparat uklonite na za to propisani način. Za mogućnosti uklanjanja islužanih aparata obavijesti zatražite od općinske ili područne uprave.
- Priključke zamijenite tek kada izvučete utikač priključnog kabela iz utičnice i kada se aparat potpuno zaustavi. Dok aparat radi, ne dotičite priključke i nemojte ih dirati nikakvim predmetom.

- Priključci se vrte još nekoliko sekundi po isključivanju aparata. Ne dotičite ih kako se ne biste ozlijedili.
 - Priključke nikada ne čistite prije nego što aparat isključite iz električne mreže.
 - Aparata nikada ne upotrebljavajte na otvorenom.
 - Kada upotrebljavate aparat, pripazite da su vam ruke suhe.
 - Ovaj aparat nije namijenjen osobama (uključujući djecu) sa smanjenim fizičkim ili mentalnim sposobnostima niti osobama koje nemaju dovoljno iskustva i znanja, osim ako im je osoba odgovorna za njihovu sigurnost dala dopuštenje ili ih uputila u korištenje aparata. Malu djecu potrebno je nadzirati kako se ne bi igrala s aparatom.
 - Razina buke: $L_c < 72$ dB (A)
- Kada aparat radi, ne približavajte rotirajuće dijelove i oštrice drugim osobama ili životinjama jer možete uzrokovati trajne štete ili čak i smrt.

PRIJE UPORABE

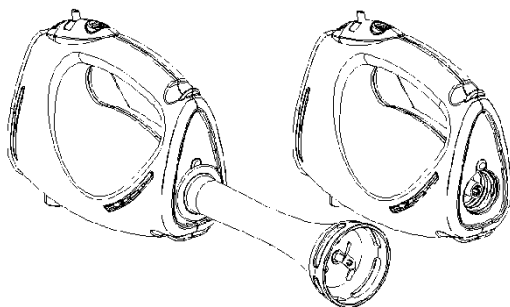
- Projerite da je aparat u dobrom stanju, da nije oštećen odnosno da nije već istrošen zbog starosti ili prekomjerne uporabe.
- Provjerite priključni kabel da nije oštećen.
- Provjerite sklopku za uklj./isklj. aparata.
- Provjerite da su svi dijelovi, koje želite pričvrstiti na aparat, originalni dijelovi koje preporuča proizvođač. NE ugrađujte neoriginalne dijelove na aparat!

NAKON UPORABE

Kada završite s njegovom uporabom, aparat uvijek isključite iz električne mreže ili ga odložite na radnu

MONTIRANJE ŠTAPNE MIJEŠALICE

- Isključite aparat iz električne mreže.
- Podignite poklopac vijka za štapnu miješalicu (slika 1).



Slika 2

površinu. Spremite ga na suhom mjestu, izvan doseg a djece.

UPORABA NASTAVAKA

- Metlice za miješanje rabe se za miješanje i tučenje.
- Metlice za miješenje tijesta rabe se za miješanje, gnječenje i miješenje tijesta.
- Nastavak štapne miješalice rabi se za pretvorbu hrane u tekuću i za pasiranje.
- Uvijek se pobrinite da aparat bude isključen iz električne mreže, kada umećete ili skidate bilo koji od nastavaka!

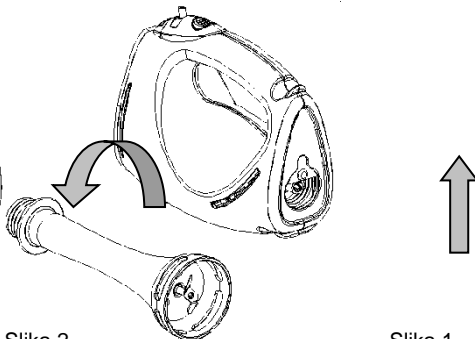
MONTIRANJE METLICA ZA MIJEŠANJE

- Aparat isključite iz električne mreže.
- Umetnite tijelo metlice u otvor. Lagano ga pritisnite i okrenite dok ne čujete da je uskočilo na svoje mjesto.
- Ponovite isto s drugom metlicom.

MONTIRANJE PRIKLJUČAKA ZA GNJEČENJE

- Isključite aparat iz električne mreže.
- Umetnite konus lijevog nastavka (s većom sivom plastičnom oznakom) u veći otvor na aparatu. Lagano ga pritisnite i okrenite dok ne čujete da je uskočio na svoje mjesto.
- Zatim umetnite konus desnog nastavka (s manjom bijelom plastičnom oznakom) u manji otvor na aparatu. Lagano ga pritisnite i okrenite dok ne čujete da je uskočio na svoje mjesto.

- Zavijčajte nastavak tako da ga okrećete u smjeru suprotnom od kazaljke na satu (slika 2). Uključite aparat



Slika 1

Za demontažu nastavka, isključite aparat iz električne

VAĐENJE NASTAVAKA

- Isključite aparat iz električne mreže.
- Pritisnite gumb za vađenje nastavaka.
- Izvucite nastavke iz otvora.

UPORABA

- Za uključivanje prebacite gumb za namještanje brzine od 1 do 4 kako biste postigli željenu brzinu. Preporučamo uporabu najprije manje brzine i zatim postupno povećanje stupnja brzine.
- Za isključivanje prebacite gumb u položaj 0.
- Gumb za trenutnu najveću brzinu pritisnite kako biste odmah odabrali najveću brzinu. Ispustite gumb da se aparat zaustavi.
- Aparat ne rabite dulje od 15 s neprekidno. Zatim aparat isključite i ponovno uključite nakon nekoliko sekundi kako se aparat ne bi pregrijao i uništio motor.

ČIŠĆENJE I ODRŽAVANJE

Prije čišćenja uvijek izvucite utikač iz električne utičnice!

Miješalicu obrišite vlažnom krpom. Ne potapajte ju u vodu i ne čistite je tekućom vodom!

Ne rabite gruba sredstva za čišćenje.

Priključke miješalice možete oprati krpom i neagresivnim sredstvima za čišćenje.

Aparat ne zahtijeva posebno održavanje.

Okolina

Simbol na proizvodu ili na njegovoj ambalaži označuje, da se s tim proizvodom ne smije postupiti kao s otpadom iz domaćinstva. Umjesto toga treba biti uručen prikladnim sabirnim točkama za recikliranje elektroničkih i električkih aparata. Ispravnim odvoženjem ovog proizvoda spriječit ćete potencijalne negativne posljedice na okoliš i zdravlje ljudi, koje bi inače mogli ugroziti neodgovarajućim rukovanjem otpada ovog proizvoda. Za detaljnije informacije o recikliranju ovog proizvoda molimo Vas da kontaktirate Vaš lokalni gradski ured, uslugu za odvoženje otpada iz domaćinstva ili trgovinu u kojoj ste kupili proizvod.



Garancija i servis

Za informacije ili u slučaju problema obratite se Centru Gorenja za pomoć korisnicima u vašoj državi (telefonski broj naći ćete u međunarodnom garancijskom listu). Ako u vašoj državi nema takvog centra, obratite se lokalnom trgovcu Gorenja, ili odjelu Gorenja za male kućanske aparate.

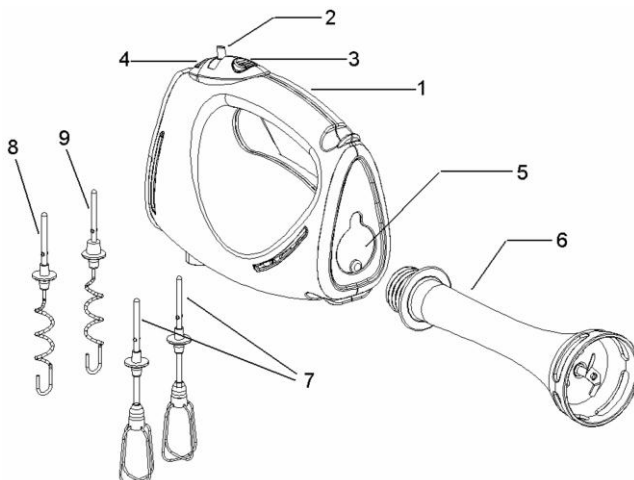
mreže i okrenite nastavak u smjeru kazaljke na satu. Nije za profesionalnu uporabu!

**GORENJE VAM ŽELI OBILJE
ZADOVOLJSTVA PRI UPORABI VAŠE
MIJEŠALICE!**

Pridržavamo pravo promjena!

Ručni mikser Gorenje MRP 330 B

Pažljivo pročitajte ova uputstva i sačuvajte ih za eventualno kasnije konsultovanje.



1. pogonski deo
2. dugme za uključenje/isključenje i biranje brzine
3. dugme za momentalnu brzinu
4. dugme za oslobađanje nastavka
5. poklopac šrafa za pričvršćenje štapnog miksera
6. nastavak štapnog miksera
7. mutilice
8. desna mešalica testa (s manjom, belom plastičnom oznakom)
9. leva mešalica testa (s većom, sivom plastičnom oznakom)

- Aparat ne uključujte, ako je priključni gajtan oštećen, ili je aparat u kvaru.
- U slučaju kvara, isključite aparat iz električne mreže.
- Uvek isključite aparat iz električne mreže, kad ga ne koristite, ili kad završite s radom.
- Priključni gajtan:
ne vucite preko vrućih ploča za kuvanje ili otvorenog plamena;
ne vucite preko oštrih ivica;
ne koristite za prenošenje aparata
- Ako se priključni gajtan ošteti, sme da ga zameni samo ovlašćeno lice u servisu!
- Deca ne smeju da koriste aparat, niti pod kontrolom odraslih! Aparatom neka rukuje odraslo lice, koje mora prethodno obavezno da pročita ova uputstva!
- Odslužene aparate onespособite za eventualnu dalju upotrebu. Aparat uklonite na propisan način. Za mogućnosti uklanjanja odsluženih aparata i ambalaže, posavetujte se na lokalnoj općinskoj upravi.
- Kad se aparat potpuno zaustavi, izvucite utikač priključnog kabla iz doze i zamenite nastavak. U toku delovanja aparata ne gurajte prste u priključke i ne dodirujte ih nikakvim predmetima.
- Priključci se vrte još nekoliko sekundi nakon isključenja aparata. Ne dodirujte ih, jer možete da se ozledite.
- Nastavke nikad ne čistite, a da pre toga niste isključili aparat iz električne mreže.
- Aparat nikad ne koristite na otvorenom.

NAMEN

Aparat je namenjen za domaću upotrebu u kućanstvu! Koristite za mućenje, mešanje testa, pravljenje snega i pasiranje.

VAŽNA BEZBEDNOSNA UPUTSTVA

Aparat odgovara priznatim tehničkim pravilima i važećim bezbednosnim propisima za električne aparate. Popravke električnih aparata sme da vrši samo ovlašćeno lice.

Proizvađač ne odgovara za eventualnu štetu, uzrokovanu nepropisnom upotrebom, ili nepravilnim rukovanjem. Korisnik aparata mora obavezno poštovati sledeća upozorenja:

- Pred priključenjem i početkom rada obavezno proverite podatke, navedene na natpisnoj tablici. Naročito proverite dali napon i frekvencija odgovaraju aparatu!

- Pobrinite se da Vam u toku rukovanja aparatom ruke uvek budu suve!
- Kad aparat radi, ne približavajte okretno metlice ili oštrice drugim licima ili životinjama, jer možete uzrokovati trajne ozlede, pa čak i smrt.
- Ovaj aparat nije namenjen za upotrebu od strane osoba (uključujući i decu) sa smanjenim fizičkim, senzornim ili mentalnim sposobnostima, ili nedostatkom iskustva i znanja, osim pod nadzorom ili na osnovu instrukcija za upotrebu aparata datih od strane osobe koja odgovara za njihovu bezbednost. Deca moraju da budu pod nadzorom da se ne bi igrala sa aparatom.
- Jačina buke: Lc < 72 dB (A)

PRE UPOTREBE

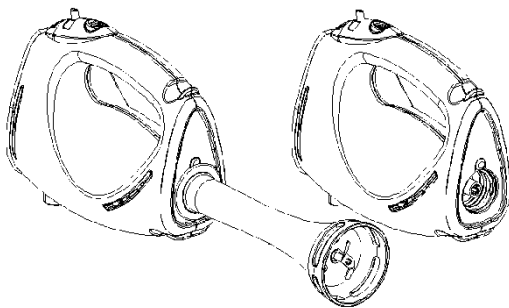
- Proverite dali je aparat u besprekornom stanju, da nije oštećen, ili da nije istrošen zbog starosti ili prekomerne upotrebe.
- Proverite dali priključni kabel nije oštećen.
- Proverite dali rade prekidači za uključenje/isključenje aparata.
- Proverite dali su svi delovi koje želite pričvrstiti na aparat, originalni delovi koje preporučuje proizvađač. NE montirajte neoriginalne delove na aparat!

NAKON UPOTREBE

Aparat uvek isključite iz električne mreže kad završite posao ili kad ga odložite na radnu površinu. Držite ga izvan domašaja dece, na suvom mestu.

MONTIRANJE ŠTAPNOG MIKSERA

- Aparat isključite iz struje.
- Podignite poklopac šrafa za štapni mikser (slika 1).



UPOTREBA NASTAVAKA

- Metlici za mućenje koristite za mućenje i tućenje snega, pavlake
- Metlici za mešanje testa koristite za mešanje testa.
- Nastavak štapnog miksera koristite za miksiranje čvrste hrane u tečnost, i za pasiranje.
- Pobrinite se da je aparat uvek isključen iz struje kad menjate ili vadite nastavke!

MONTIRANJE METLICA ZA MUĆENJE

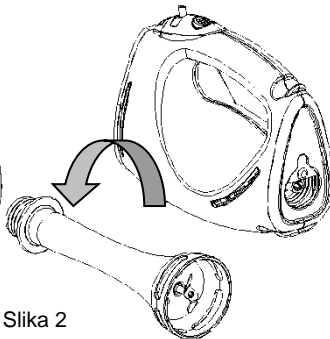
- Aparat isključite iz struje.
- Ugurajte osovinu metlice u otvor. Lagano pritisnite i okrenite, dok ne začujete da je škljocnula na svoje mesto.
- Isto ponovite s drugim metlicom.

MONTIRANJE PRIKLJUČAKA ZA MEŠANJE TESTA

- Aparat isključite iz struje.
- Ugurajte vrh leve mešalice (s većom, sivom plastičnom oznakom) u veći otvor na aparatu. Lagano pritisnite i okrenite, dok ne začujete da je škljocnula na svoje mesto.
- Zatim ugurajte vrh desne mešalice (s manjom, belom plastičnom oznakom) u manji otvor na aparatu. Lagano pritisnite i okrenite, dok ne začujete da je škljocnula na svoje mesto.

- Prišrafite nastavak, tako da ga obrnete u suprotnom smeru od kazaljki na časovniku (slika 2).
- Uključite aparat.

Slika 2



Slika 1



Za skidanje nastavka isključite aparat iz struje i obrnite nastavak u smeru kazaljki na časovniku.

VAĐENJE NASTAVAKA

Nije za komercijalnu upotrebu!

- Aparat isključite iz struje.
- Pritisnite dugme za vađenje nastavaka.
- Izvucite nastavke iz otvora.

UPOTREBA

- Aparat palite pomeranjem dugmeta za brzinu okretanja, i izaberete jednu od brzina od 1 do 4. Preporučujemo početak rada na najmanjoj brzini, i zatim postupno povećavanje.
- Aparat isključite pomeranjem dugmeta na poziciju 0.
- Dugme za momentalnu najveću brzinu služi za postizanje momentalne najveće brzine. Ispuštanjem dugmeta aparat se zaustavlja.
- Aparat ne koristite duže od 15s u jednom intervalu. Zatim aparat isključite, te ga ponovo uključite nakon nekoliko sekundi. Time sprečavate pregrevanje aparata i uništenje motora.

ČIŠĆENJE I ODRŽAVANJE

Pre čišćenja obavezno izvucite gajtan iz doze! Obrišite mikser vlažnom krpom. Ne uranjajte ga u vodu i ne perite ga pod tekućom vodom! Ne koristite gruba sredstva za čišćenje. Priključke miksera možete prati neagresivnim sredstvima za čišćenje i obrisati krpom. Aparat ne zahteva posebno održavanje.

Zaštita okoline

Simbol na proizvodu ili na njegovoj ambalaži označava, da se sa tim proizvodom ne sme postupati kao sa otpadom iz domaćinstva. Umesto toga, proizvod treba predati odgovarajućim sabirnim centrima za reciklažu elektronskih i električnih aparata. Ispravnim odvoženjem ovog proizvoda sprečićete potencijalne negativne posledice na životnu sredinu i zdravlje ljudi, koji bi inače mogli biti ugroženi neodgovarajućim rukovanjem otpadom ovog proizvoda. Za dobijanje detaljnih informacija o tretmanu, odbacivanju i ponovnom korišćenju ovog proizvoda, stupite u kontakt sa prikladnim lokalnim ustanovama, službom za sakupljanje kućnog otpada ili sa prodavnicom u kojoj ste kupili ovaj proizvod.



Garancija i servis

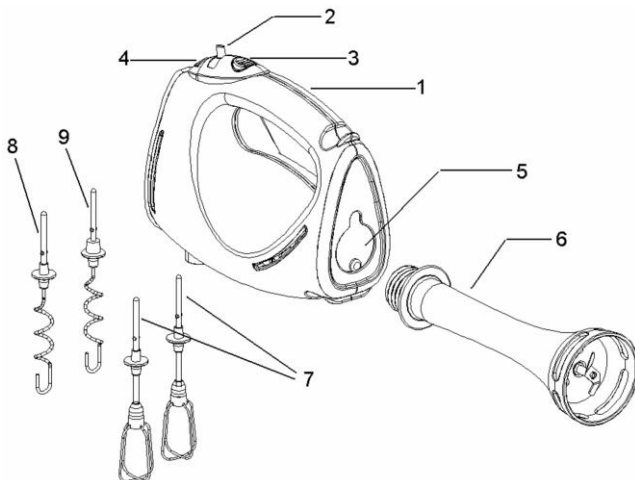
Za informacije ili u slučaju problema obratite se Centru Gorenja za pomoć korisnicima u vašoj državi (telefonski broj naći ćete u međunarodnom garantnom listu). Ako u vašoj državi nema takvog centra, obratite se lokalnom prodavcu Gorenja, ili odelu Gorenja za male kućanske aparate.

**GORENJE VAM ŽELI MNOGO
ZADOVOLJSTVA U KORIŠĆENJU
VAŠEG MIKSERAI!**

Pridržavamo pravo do promena

Рачен миксер Gorenje MRP 330 B

Внимателно прочитајте ги овие упатства. Чувајте ги за да ги користите и во иднина.



- 1 – погонски дел
- 2 – копче за вклучување / исклучување и за избор на брзината.
- 3 – копче за моментна брзина
- 4 – копче за ослободување на приклучоците
- 5 – поклопче за винтот за прицврстување на палковидната мешалка
- 6 – продолжеток на палковидната мешалка
- 7 – метлички за мешање
- 8 – десен продолжеток за месење (со помала, бела пластична ознака)
- 9 – лев продолжеток за месење (со поголема, сива пластична ознака)

НАМЕНА

Апаратот е наменет за домашна употреба во домаќинството! Употребувајте го за мешање, месење, матење и за пасирање.

ВАЖНИ БЕЗБЕДНОСНИ УПАТСТВА

Апаратот соодветствува на признаените технички правила, како и на важечките безбедносни прописи за електричните апарати. Поправките на електричните апарати може да ги изврши само стручњак.

Производителот не одговара за можната штета настаната како последица на непрописна употреба или на погрешно управување. Корисникот на апаратот задолжително треба да ги почитува следниве предупредувања:

- При приклучување и ставање во погон, задолжително почитувајте ги следниве податоци наведени на натписната табла. Проверете дали напонот и фраквенцијата му одговараат на апаратот!
- Не приклучувајте го апаратот ако е оштетен приклучниот кабел или, пак, апаратот.
- Во случај на дефект, исклучете го апаратот од електричната мрежа.
- Секогаш исклучете го апаратот од електричната мрежа кога не го употребувате или кога ќе завршите со работа.
- Приклучните кабли:
 - не провлекувајте ги покрај жешки места за готвење или покрај отворен оган,
 - не провлекувајте ги низ остри рабови,
 - не употребувајте ги за пренесување на апаратот.
- Ако приклучниот кабел се оштети, можете да го замените само во овластен сервис.
- Децата не треба никогаш да го употребуваат апаратот, истото важи и кога детето е под надзор на возрастено лице! Со апаратот треба да ракува возрастено лице, кое пред тоа го има прочитано упатството за употреба.
- Старите апарати онеспособете ги за евентуална понатамошна употреба. Отстранете го апаратот на начин пропишан за тоа. За можностите за отстранување на остарените апарати и на амбалажата информирајте се кај општинската, односно регионалната управа.

- Кога апаратот сосема ќе застане, извлекете го гајтанот од штекерот и заменете го приклучниот елемент. Додека работи апаратот, не ставајте ги рацете помеѓу приклучните елементи и немојте да ги допирате со каков било предмет.
- Приклучните елементи се вртат уште неколку секунди по исклучувањето на апаратот. Не допирајте ги за да не се повредите. Немојте никогаш да ги чистите приклучните елементи додека апаратот не го исклучите од електричната мрежа.
- Апаратот никогаш не употребувајте го на отворено.
- Погрижете се да имате суви раце кога го употребувате апаратот.
- Кога работи апаратот, не приближувајте ги вртливите делови или секачите до други лица или животни, бидејќи може да предизвикате трајни повреди, па дури и смрт.
- Този уред не е предназначен за ползване от хора (вклучително деца) с намалени физически усещания или умствени недъзи или без опит и познания, ако са оставени без наблюдение и не са инструктирани от страна на отговарящо за тяхната безопасност лице относно начина на използване на уреда. Нагледжайте децата, за да не си играят с уреда.
- Ниво на бучава $L_c < 72 \text{ dB (A)}$

Овој апарат е означен според европскиот пропис 2002/96/ЕЗ за електро и електронски апарати (waste electrical and electronic equipment - WEEE). Прописот ја дава рамката за враќање и искористување на старите апарати, важечко ширум Европа.

ПРЕД УПОТРЕБА

- Проверете дали апаратот е во добра состојба, да не е оштетен, односно истрошен поради старост или прекумерна употреба.
- Проверете го приклучниот кабел, да не е можеби оштетен
- Проверете го прекинувачот за вклучување/исклучување на апаратот.
- Проверете дали сите делови што сакате да ги прицврстите за апаратот се оригинални делови, кои ги препорачува производителот. НЕ монтирајте неоригинални делови на апаратот!

ПО УПОТРЕБА

Апаратот секогаш исклучувајте го од електричната мрежа кога ќе завршите со работа или кога ќе го

оставите на работна површина. Чувајте го на суво место, надвор од дофатот на децата.

УПОТРЕБА НА ПРОДОЛЖЕТОЦИТЕ

- Метличките за мешање употребувајте ги при: мешање, матење.
- Метличките за месење на тесто употребувајте ги при мешање и месење на тестото.
- Продолжетокот на палковидната мешалка употребувајте го за претворање на храната во течна состојба, како и за пасирање.
- Секогаш погрижете се апаратот да биде иклучен од електричната мрежа, кога ставате или вадите кој било од приклучните елементи!

МОНТИРАЊЕ НА МЕТЛИЧКИТЕ ЗА МЕШАЊЕ

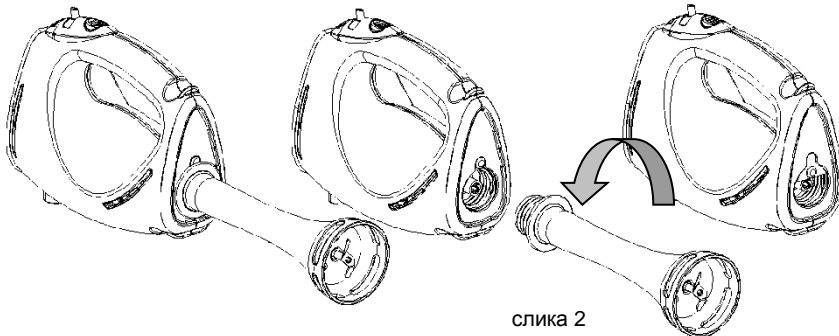
- Апаратот исклучете го од електричната мрежа.
- Ставете го стеблото на метличката во отворот. Лесно притиснете го и завртете додека не слушнете дека лежиштето е најдено.
- Повторете ја истата постапка и за другата метличка.

МОНТИРАЊЕ НА ПРИКЛУЧОЦИТЕ ЗА МЕСЕЊЕ

- Исклучете го апаратот од електричната мрежа.
- Ставете го врвот на левиот продолжеток (со поголема, сива пластична ознака) во поголемиот отвор на апаратот. Лесно притиснете го и завртете, додека не слушнете дека е наместен во лежиштето.
- Потоа ставете го врвот на десниот продолжеток (со помала, бела пластична ознака) во помалиот отвор на апаратот. Лесно притиснете го истиот и завртете додека не слушнете дека е наместен во лежиштето.

МОНТИРАЊЕ НА ПАЛКОВИДНАТА МЕШАЛКА

- Апаратот исклучете го од електричната мрежа.
- Дигнете го поклопчето на винтот за палковидната мешалка (слика 1)
- Вртете така што ќе го завртите во обратна насока од насоката на стрелките на часовникот (слика 2)
- Вклучете го апаратот.



слика 2

слика 1

За демонирање на приклучниот елемент, исклучете го апаратот од електричната мрежа и заврете го приклучниот елемент во насока на стрелките на часовникот.

ВАДЕЊЕ НА ПРИКЛУЧНИТЕ ЕЛЕМЕНТИ

- Исклучете го апаратот од електричната мрежа
- Притиснете го копчето за вадење на приклучните елементи.
- Повлечете ги приклучните елементи од отворите.

УПОТРЕБА

- За вклучување наместете го копчето за избор на брзината од 1 до 4 за да ја постигнете бараната брзина. Препорачуваме најпрвин да употребувате помала брзина, а потоа постепено да ја зголемувате брзината.
- За исклучување, ставете го копчето во позицијата 0.
- Копчето за моментно најголема брзина притиснете го кога за миг сакате да постигнете најголема брзина. Исклучете го копчето за апаратот да престане со работа.
- Не употребувајте го апаратот повеќе од 15с во еден интервал. Потоа истиот исклучете го, а по истекот на неколку секунди повторно вклучете го, за апаратот да не се прегрее и да не го уништите моторот.

ЧИСТЕЊЕ И ОДРЖУВАЊЕ

Пред чистењето, секогаш извлечете го гајтанот од штекерот!

Миксерот избришете го со влажна крпа. Не потопувајте го во вода и не чистете го под чешма! Не употребувајте груби средства за чистење! Приклучоците на миксерот исто така можете да ги измиете со крпа и со неабразивни средства за чистење.

Апаратот не бара посебно одржување.

ЖИВОТНА СРЕДИНА

Не го фрлајте на апаратот во нормален домашен отпад, туку во официјална колекција наменета за рециклирање. Со ова, вие помагате да се зачува животната средина.

ГАРАНЦИЈА И СЕРВИС

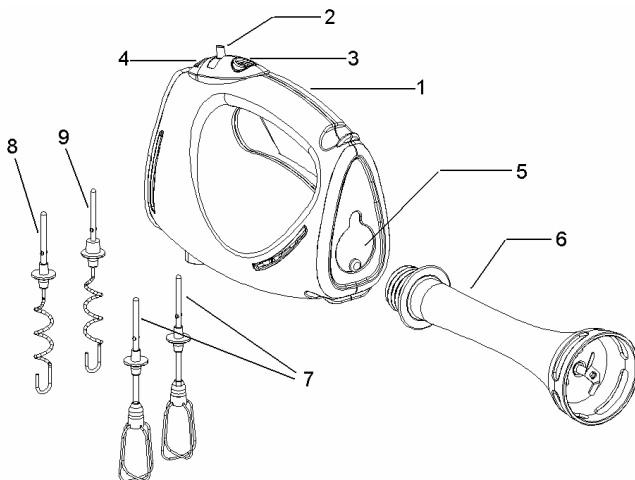
Ако ви требаат информации, или ако имате проблем, Ве молиме контактирајте го Gorenje центарот за грижа на корисници во вашата земја (види телефонски број во меѓународната гаранција). Ако вашата земја нема таков центар, контактирајте го вашиот локален дилер или Gorenje, Gorenje делот за мали апарати за домаќинство.

Не е за комерцијална употреба!

**ГОРЕЊЕ ВИ ПОСАКУВА ГОЛЕМО
ЗАДОВОЛСТВО ПРИ УПОТРЕБАТА НА
ВАШИОТ МИКСЕР!**

Го задржуваме правото на промени

MRP 330 B миксер с приставка за пасиране



ЧАСТИ

1. Мотор
2. Копче за включване/изключване и определяне на скоростта
3. Пулсов бутон
4. Бутон за освобождаване
5. Приставка за покриване на мястото за пасатора
6. Пасатор
7. Перки
8. Перка за тесто- дясна с малко и бяло пръстенче
9. Перка за тесто- лява с голямо и сиво пръстенче

ПРЕДНАЗНАЧЕНИЕ

Вашият миксер е предназначен за бъркане, разбиване, месене и рязане на храна и приготвяне на напитки. Предназначен е за употреба в домашни условия.

ВАЖНИ СЪВЕТИ

- **Внимание !** Винаги бъдете внимателни когато използвате електрически уреди и се съобразявайте с изискванията за предпазване от пожар, електрически удар и персонално нараняване.
- Преди употреба прочетете внимателно инструкцията.

- Предназначението на уреда е описано в това ръководство. Използвайте само частите на вашият уред всякакви други приспособления могат да доведат до нараняване.
- Запазете инструкцията за бъдещи справки.

Използване на уреда

- Не пипайте движещите се части.
- Изключвайте уреда / от неговото копче / когато включвате и изключвате в електрическата мрежа.
- При употреба съблюдавайте следните препоръки :
- Никога не дърпайте кабела за да извадите от контакта. Дръжте кабела на разстояние от източници на топлина, масла и остри предмети.
- Не използвайте уреда на открито.
- Предпазвайте мотора от вода или повишена влажност.
- Когато работите с уреда внимавайте ръцете ви да са сухи.
- Никога не сваляйте перките , бъркалките или пасатора когато той е свързан в електрическата мрежа. Важно е първо да изключите уреда от електрическата мрежа.
- Никога не почиствайте перките , бъркалките или пасатора на течаща вода преди да сте ги свалили от миксера.
- Внимавайте при работа на уреда перките , бъркалките или пасатора да не допират захранващия кабел.

- Ако кабелът е повреден изключете незабавно от мрежата. Не пипайте повредения кабел преди да сте изключили от електрическата мрежа.
- Когато не използвате уреда задължително изключете от контакта. Същото се препоръчва и когато го почиствате или подменята крайниците на миксера
- Поправки могат да извършват само оторизирани сервиси. Неправомерни поправки могат да доведат до нежелани наранявания
- В случай на повреда кабела може да бъде сменен само от квалифициран техник.
- Този уред не е предназначен за ползване от хора (включително деца) с намалени физически усещания или умствени недъзи или без опит и познания, ако са оставени без наблюдение и не са инструктирани от страна на отговарящо за тяхната безопасност лице относно начина на използване на уреда. Наглеждайте децата, за да не си играят с уреда.
- Ниво на шума: $L_c < 72 \text{ dB[A]}$

Този уред е обозначен в съответствие с европейската директива 2002/96/eg За стари електрически и електронни уреди (waste electrical and electronic equipment - WEEE). Тази директива регламентира валидните в рамките на ес правила за приемане и използване на стари уреди.

Грижа за околните

Не разрешавайте на деца или хора не запознати с тези инструкции да използват миксера. Не разрешавайте на деца и животни да бъдат в близост до уреда когато той работи или да докосват захранващия кабел. Пряко наблюдение е необходимо когато уреда се използва близо до деца.

След употреба

Изключете уреда и извадете от контакта преди да приберете или почистите частите на миксера. Когато не се използва уредът трябва да се съхранява на сухо място. Децата не трябва да имат достъп до уреда.

Профилактика и поправка

- Преди употреба проверете уреда за дефектни или повредени части. Проверете за счупени части, повредени копчета които могат да повлияят на работата.

- Не използвайте уреда ако има повредени части.
- Преди употреба проверете кабела за признаци на повреда или остаряване.
- Не използвайте уреда ако кабела е повреден .
- Използвайте само оригиналните приставки на уреда.

СГЛОБЯВАНЕ

! Преди да сглобявате уреда, изключете от електрическата мрежа.

- Изберете бъркалките, перките или пасатора
- Използвайте бъркалките за разбиване на смески за кекс, белтъци или други течности.
- Използвайте бъркалките за тесто при разбиване на тесто.
- Използвайте пасатора за пасиране.

Поставяне на перките

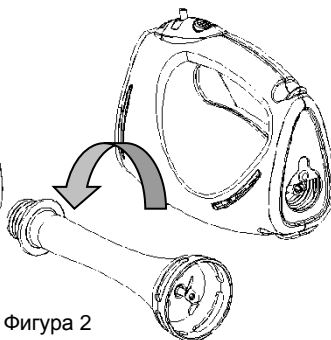
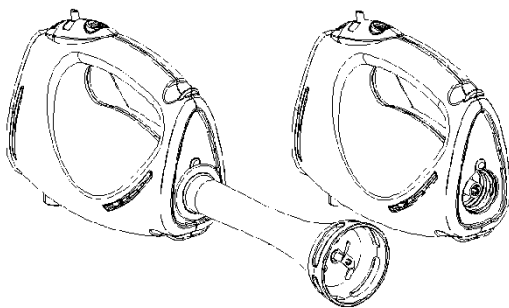
- Изключете уреда.
- Поставете перката в дупката към основното тяло с мотора.
- Натиснете перките докато те застанат стабилно в предназначения за тях място.
- Повторете за другат перка.

Поставяне на бъркалките за тесто

- Изключете уреда.
- Поставете лявата бъркалка (с голямото сиво пръстенче) в голямата дупка на основното тяло.
- Натиснете бъркалката докато тя се закрепи стабилно на мястото си.
- Поставете дясната (с малко бялопръстенче) в малката дупка на основното тяло.
- Натиснете бъркалката докато тя се закрепи стабилно на мястото си .

Поставяне на пасатора

- Изключете уреда.
- Свалете капака. (Фигура 1)
- Завъртете приставката пасатор в посока обратна на часовниковата стрелка. (Фигура 2)
- Включете уреда.



Фигура 2

Фигура 1



Сваляне на перките или бъркалките

- Изключете уреда.
- Задръжте бутона за освобождаване.
- Извадете перките или бъркалките от основното тяло.

- Измийте бъркалките, перките и блендера в топла сапунена вода и изсушете добре.
- Избършете основното тяло с влажна кърпа. Не използвайте абразивни почистващи препарати.

Не потягвайте основното тяло във вода или други течности.

Сваляне на пасатора

- Изключете уреда
- Свалете като развъртите по посока на часовниковата стрелка

Опазване на околната среда

След края на срока на експлоатация на уреда не го изхвърляйте заедно с нормалните битови отпадъци, а го предайте в официален пункт за събиране, където да бъде рециклиран. По този начин вие помагате за опазването на околната среда

УПОТРЕБА

- Включете уреда и изберете една от позициите 1 (ниска скорост). Препоръчваме ви да започнете с ниска скорост и след това да увеличавате скоростта ако е необходимо.
- За да изключите, преместете на позиция 0.
- Използвайте турбо (пулсов) бутон за максимална скорост веднага.
- Не използвайте уреда за повече от 15 минути!
- Може да пригответе сок от моркови с 300g вода и 200g моркови !
- Когато работите с течности използвайте ниска скорост за да не пръска.
- Дръжте здраво съда с който работите.

Гаранция и сервизно обслужване

Ако се нуждаете от информация или имате проблем, се обърнете към Центъра за обслужване на клиенти на Gorenje във вашата страна (телефонния му номер можете да намерите в международната гаранционна карта). Ако във вашата страна няма Център за обслужване на клиенти, обърнете се към местния търговец на уреди на Gorenje или се свържете с Отдела за сервизно обслужване на битови уреди на Gorenje [Service Department of Gorenje Domestic Appliances.

Само за лична употреба!

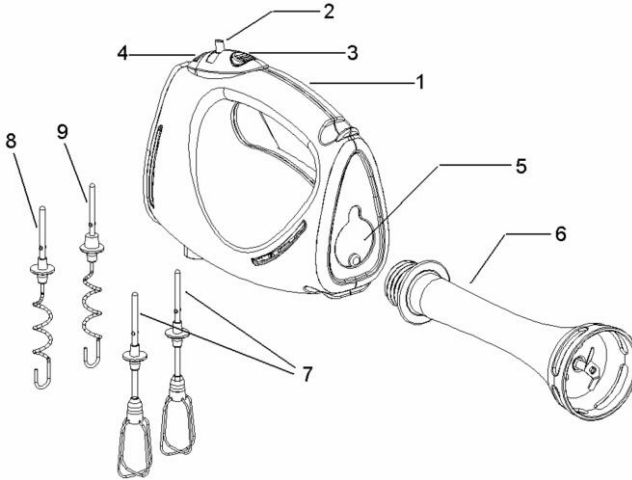
Gorenje Ви пожелава приятни часове с използването на уредите.

Запазвайте си првата за извършване на модификации !

ПОДДРЪЖКА И ПОЧИСТВАНЕ

!!! Преди почистване изключете от електрическата мрежа.

MRP 330 B hand mixer with blending attachment



OVERVIEW

1. Motor unit
2. On/Off and speed control knob
3. Pulse button
4. Release button
5. Bolt cover for blending attachment screwing compartment
6. Blending attachment
7. Beaters
8. Dough kneader-right with small and white plastic
9. Dough kneader left with big and grey plastic

INTENDED USE

Your hand mixer has been designed for mixing, beating, whipping, kneading and blending food and beverage ingredients. This product is intended for household use only.

IMPORTANT SAFEGUARDS

- **Warning !** When using mains-powered appliances, basic safety precautions, including the following, should always be followed to reduce the risk of fire, electric shock and personal injury.
- Read this entire manual carefully before using the appliance.
- The intended use is described in this manual. The use any accessory or attachment or the performance of any operation with this appliance other than those recommended in this instruction manual may present a risk of personal injury.

- Retain this manual for future reference.

Using your appliance

Do not touch moving parts.

Make sure that the appliance is switched off before connecting to or disconnecting from the power supply. Always take care when using the appliance.

- Never pull the power supply cord to disconnect the plug from the socket. Keep the power supply cord away from heat, oil and sharp edges.
- Do not use the appliance outdoors.
- Always protect the motor unit from water or excessive humidity.
- Operate the appliance only with dry hands.
- Never detach the beaters, dough hooks and blending attachment from the main body while the appliance is still connected to the power supply. Always disconnect the unit from power supply first.
- Never clean the beaters, dough hooks or blending attachment under running water while they are still connected to the main body.
- Take care that the beaters, dough hooks and blending attachment do not touch the power cable while operating the unit.
- If the power supply cord is damaged during use, disconnect the appliance from the power supply immediately. Do not touch the power supply cord before disconnecting from the power supply .
- Disconnect the appliance from the power supply when not in use, before fitting or removing parts and before cleaning.

- All repairs of electrical appliances must only be performed by skilled personnel. Improper repairs can result in Considerable hazards for the user.
- In case of damages, the power cord must be changed only by the skilled service - personnel.
- This appliance is not intended for use by persons (including children) with reduced physical, sensory or mental capabilities, or lack of experience and knowledge, unless they have been given supervision or instruction concerning use of the appliance by a person responsible for their safety. Children should be supervised to ensure that they do not play with the appliance.
- Noise level: $L_c < 72 \text{ dB(A)}$

This appliance is marked according to the European directive 2002/96/EC on Waste Electrical and Electronic Equipment (WEEE). This guideline is the frame of a European-wide validity of return and recycling on Waste Electrical and Electronic Equipment.

Safety of others

Do not allow children or any person unfamiliar with these instructions to use the appliance.
Do not allow children or animals to come near the work area or to touch the appliance or power supply cord. Close supervision is necessary when the appliance is used near children.

After use

Switch off and remove the plug from the socket before leaving the appliance unattended and before changing, cleaning or inspecting any parts of the appliance
When not in use, the appliance should be stored in a dry place. Children should not have access to stored appliances.

Inspection and repairs

- Before use, check the appliance for damaged or defective parts. Check for breakage of parts, damage to switches and any other conditions that may affect its operation.
- Do not use the appliance if any part is damaged or defective.
- Before use, check the power supply cord for signs of damage, ageing and wear.
- Do not use the appliance if the power supply cord or mains plug is damaged or defective.
- Never attempt to remove or replace any parts other than those specified in this manual.

ASSEMBLY

! Before assembly, make sure that the appliance is switched off and unplugged.

- Choosing beaters, dough hooks or blending attachment
- Use beaters for mixing, beating, whipping and creaming liquids and mixtures.
- Use dough hooks for mixing and kneading dough.
- Use blending attachment for blending.

Fitting the beaters

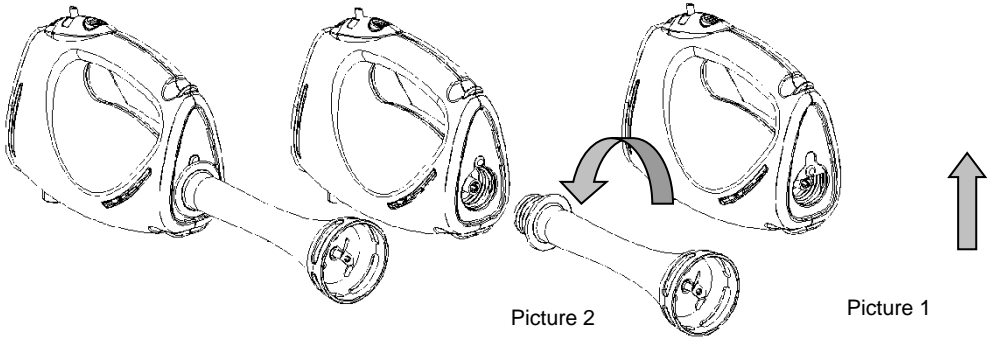
- Switch the appliance off.
- Insert the stem of beater into one of the mounting holes in the motor unit.
- Push and turn the beater until it locks into place.
- Repeat for the other beater.

Fitting the dough kneaders

- Switch the appliance off.
- Insert the stem of left dough kneader (with big and grey plastic) into big mounting holes in the motor unit.
- Push and turn the left dough kneader until it locks into place.
- Insert the stem of right dough kneader (with small and white plastic) into small mounting holes in the motor unit.
- Push and turn the right dough kneader until it locks into place.

Fitting the blending attachment

- Switch the appliance off.
- Pull up the bolt cover. (Picture 1)
- Screw the blending attachment into the housing by turning counter clockwise. (Picture 2)
- Switch the appliance.



Removing the beaters or dough hooks

- Switch the appliance off.
- Keep the release button depressed.
- Pull the beaters or dough hooks out of the motor unit.

Removing the blender attachment

- Switch the appliance off.
- Unscrew the blender attachment by turning clockwise.

USE

- To switch on, slide the speed control switch to one of the positions **1** (lowest speed) to **4** (highest speed). It is recommended to start at a low speed, then change to a higher speed if necessary.
- To switch off, slide the switch to position **0**.
- Use turbo (pulse) button for maximum speed directly.
- Do not operate the appliance continuously for more than 15 seconds !
- You can prepare a finely processed carrot juice with 300g of water and 200g of carrots !
- When working with liquids, use a low speed in order to avoid splashing liquid onto the appliance

- Firmly hold the container that you are using with the mixer.

CLEANING AND MAINTENANCE

!!! Before cleaning and maintenance, switch the appliance off and unplug it.

- Wash the beaters, dough hooks or blending attachment in warm soapy water and dry well.
- Wipe the motor unit with a damp cloth. Do not use any abrasive or solvent-based cleaner.

Do not immerse the motor unit in water or any other liquid.

Environment

Do not throw away the appliance with the normal household waste at the end of its life, but hand it in at an official collection point for recycling. By doing this, you help to preserve the environment.

Guarantee & service

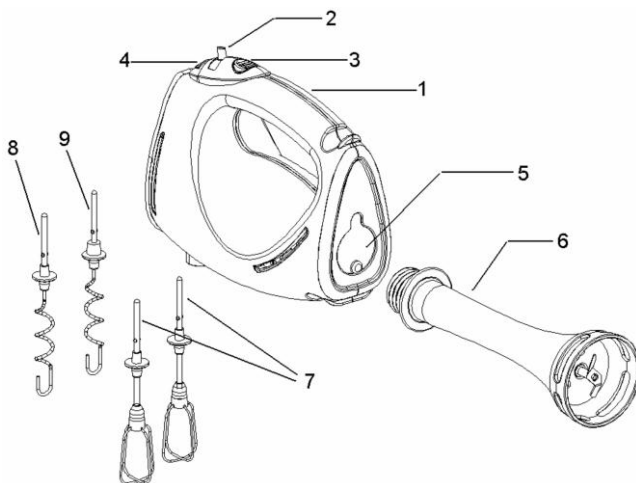
If you need information or if you have a problem, please contact the Gorenje Customer Care Centre in your country (you find its phone number in the worldwide guarantee leaflet). If there is no Customer Care Centre in your country, go to your local Gorenje dealer or contact the Service department of Gorenje domestic appliances.

For personal use only!

**GORENJE
WISHES YOU A LOT OF PLEASURE WHEN
USING YOUR APPLIANCE**

We reserve the right to any modifications!

Ruční mixér MRP 330 B s míchacím nástavcem



PŘEHLED

1. Motorový blok
2. Spínač pro zapnutí/vypnutí a volbu rychlosti
3. Tlačítko pulzního provozu
4. Tlačítko uvolnění
5. Šroubový kryt pro našroubování míchacího nástavce
6. Míchací nástavec
7. Šlehače
8. Pravý nástavec k hnětení těsta s malým bílým plastem
9. Levý nástavec k hnětení těsta s velkým šedým plastem

URČENÉ POUŽITÍ

Váš ruční mixér je určen k mixování, stloukání, šlehání, hnětení a míchání potravin a nápojů. Tento výrobek je určen pouze pro domácí použití.

DŮLEŽITÉ BEZPEČNOSTNÍ UPOZORNĚNÍ

- **Varování!** Při používání přístrojů napájených z elektrické sítě je nutno vždy dodržovat základní bezpečnostní opatření včetně níže uvedených pokynů, aby nedošlo ke vzniku požáru, k úrazu elektrickým proudem nebo úrazu osob.
- Před použitím přístroje si pozorně přečtěte celý návod.
- V tomto návodu je popsáno určené použití. Použití jiných příslušenství nebo nástavců nebo jiného

postupu s přístrojem, než které jsou doporučeny v tomto návodu k obsluze, může vést k riziku úrazu osob.

- Tento návod si uschovejte k pozdějšímu použití.

Použití přístroje

Nedotýkejte se pohybujících se součástí.

Před zapojením přístroje do sítě nebo vypojením ze sítě vždy ověřte, zda je spínač přístroje vypnutý.

Při používání přístroje buďte vždy opatrní.

- Při vypořádání síťového kabelu ze síťové zásuvky nikdy netahejte za kabel. Síťový kabel uchovávejte mimo dosah zdrojů tepla, oleje a nepokládejte jej na ostré předměty.
- Přístroj nepoužívejte ve venkovním prostředí.
- Motorový blok vždy chraňte před vodou a nadměrnou vlhkostí.
- Přístroj obsluhujte vždy pouze suchými rukama.
- Nikdy neodpojujte šlehače, hnětací metly a míchací nástavec od tělesa mixéru, jestliže je přístroj dosud zapojen do sítě. Nejprve vždy vypojte přístroj ze sítě.
- Nikdy nečistěte šlehače, hnětací metly nebo míchací nástavec pod tekoucí vodou, jestliže jsou dosud připojeni k tělesu mixéru.
- Dbejte, aby se šlehače, hnětací metly a míchací nástavec nedotkly síťového kabelu, je-li přístroj v provozu.
- Pokud se během provozu poškodí síťový kabel, neprodleně vypojte přístroj ze sítě. Nedotýkejte se síťového kabelu, dokud jej nevypojíte ze sítě.

- Přístroj vypojte ze sítě v případě, že jej nepoužíváte, před sestavováním nebo demontáží jeho součástí a před čištěním.
 - Všechny opravy elektrických přístrojů musejí provádět pouze odborní pracovníci. Nesprávně provedené opravy mohou vážně ohrozit zdraví uživatele.
 - Poškozený síťový kabel musí vyměnit výhradně pracovník odborného servisu.
 - Osoby (včetně dětí) s omezenými fyzickými a duševními schopnostmi nebo nedostatkem zkušeností a znalostí by neměly s přístrojem manipulovat, pokud nebyly o používání přístroje předem instruovány nebo nejsou pod dohledem osoby zodpovědné za jejich bezpečnost.
- Dohlédněte na to, aby si s přístrojem nehrály děti.
- Hladina akustického výkonu vyzářovaná spotřebičem:..... 72 dB (A)

Tento spotřebič je označen v souladu s evropskou směrnicí 2002/96/EG o nakládání s použitými elektrickými a elektronickými zařízeními (waste electrical and electronic equipment - WEEE). Tato směrnice stanoví jednotný evropský (EU) rámec pro zpětný odběr a recyklování použitých zařízení.

Bezpečnost ostatních

Nedovolte, aby přístroj používaly děti nebo jiná osoba neobeznámená s tímto návodem. Učiňte taková opatření, aby se děti ani zvířata nemohla pohybovat v blízkosti provozního dosahu přístroje a nedotýkala se přístroje ani síťového kabelu. Jestliže se přístroj používá za přítomnosti dětí, je nutná zvýšená opatrnost.

Po použití

Vypněte a vyjměte zástrčku ze zásuvky vždy, když přístroj ponecháte bez dozoru a před výměnou, čištěním nebo kontrolou jakýchkoliv součástí přístroje. Jestliže se přístroj nepoužívá, měl by se uložit na suché místo. K uloženým přístrojům by neměly mít přístup děti.

Kontrola a opravy

- Před použitím zkontrolujte, zda některé součásti nejsou poškozené nebo vadné. Ověřte, zda nejsou některé součásti rozbité, zda spínače nejsou poškozené a další možná poškození, která by mohla narušit provoz.
- Přístroj nepoužívejte, jestliže je některá z jeho součástí poškozená nebo vadná.
- Před použitím ověřte síťový kabel, zda nenese známky poškození nebo opotřebení.

- Přístroj nepoužívejte, jestliže je síťový kabel nebo zástrčka poškozená nebo vadná.
- Nikdy se nesnažte demontovat nebo nahradit jakékoli součásti, které nejsou uvedeny v tomto návodu.

SESTAVENÍ

Před sestavením přístroje ověřte, zda je vypnutý a vytážený ze sítě.

- Výběr šlehačů, hnětacích metel nebo míchacího nástavce
- Šlehače se používají k mixování, stloukání, šlehání tekutin a směsí a pro přípravu krémů.
- Hnětací metly používejte pro míchání a hnětení těsta.
- Míchací nástavec se používá pro míchání směsí.

Nasazení šlehačů

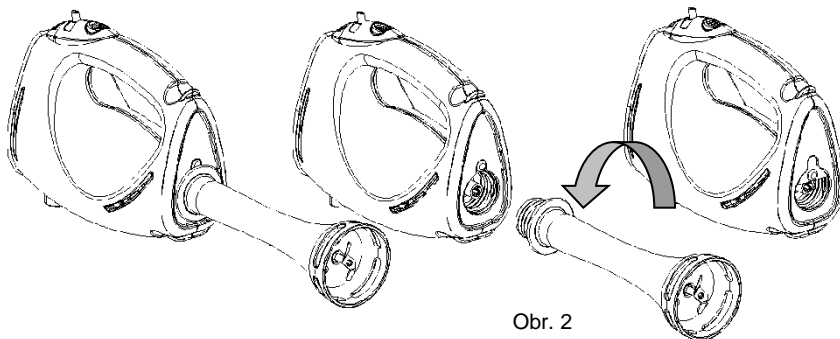
- Vypněte přístroj.
- Vsuňte násadu šlehače do jednoho z upevňovacích otvorů v motorovém bloku.
- Zatlačte a otočte šlehačem, dokud nezapadne na své místo.
- Postup opakujte s druhým šlehačem.

Nasazení hnětačů těsta

- Vypněte přístroj.
- Vsuňte násadu levého hnětače těsta (s velkým šedým plastem) do velkých upevňovacích otvorů v motorovém bloku.
- Zatlačte a otočte levým hnětačem, dokud nezapadne na své místo.
- Vsuňte násadu pravého hnětače těsta (s malým bílým plastem) do malých upevňovacích otvorů v motorovém bloku.
- Zatlačte a otočte pravým hnětačem, dokud nezapadne na své místo.

Nasazení míchacího nástavce

- Vypněte přístroj.
- Odsuňte šroubový kryt. (Obr. 1)
- Našroubujte míchací nástavec do otvoru otáčením po směru hodinových ručiček. (Obr. 2)
- Zapněte přístroj.



Demontáž šlehačů nebo hnětacích metel

- Vypněte přístroj.
 - Přidrže tlačítko pro uvolnění.
 - Vytáhněte šlehače nebo hnětací metly z motorového bloku.
- Šlehače, hnětací metly nebo míchací nástavec myjte v horké mýdlové vodě a dobře osušte.
 - Motorový blok otřete navlhčenou utěrkou. Nepoužívejte žádné abrazivní přípravky ani čisticí přípravky na bázi rozpouštědla. Nevkládejte motorový blok do vody ani do jiné kapaliny.

Demontáž míchacího nástavce

- Vypněte přístroj.
- Odšroubujte míchací nástavec otáčením proti směru hodinových ručiček.

POUŽITÍ

- Přístroj zapnete posunem spínače rychlosti do jedné z poloh – **1** (nejnižší rychlost) až **4** (nejvyšší rychlost). Doporučuje se začít s nejnižší rychlostí a poté přepnout na vyšší, je-li to zapotřebí.
- Přístroj vypnete posunem spínače do polohy **0**.
- Tlačítko turbo (pulzní) použijte pro okamžitou maximální rychlost.
- Přístroj nesmí být v nepřetržitém provozu déle než 15 vteřin!
- Ze 300 g vody a 200 g mrkve si můžete připravit do hladka rozmixovanou mrkvovou šťávu!
- Při práci s tekutinami použijte nižší rychlost, aby nedošlo k vystříknutí kapaliny na přístroj.
- Nádobu, kterou používáte s mixérem, pevně přidržíte.

ČIŠTĚNÍ A ÚDRŽBA

!!! Před čištěním a údržbou přístroj vypněte a vytáhněte ze sítě.

Životní prostředí

Až přístroj doslouží, nevyhazujte jej do běžného komunálního odpadu, ale odevzdejte jej do sběrný určené pro recyklaci. Pomůžete tím chránit životní prostředí

Záruka a servis

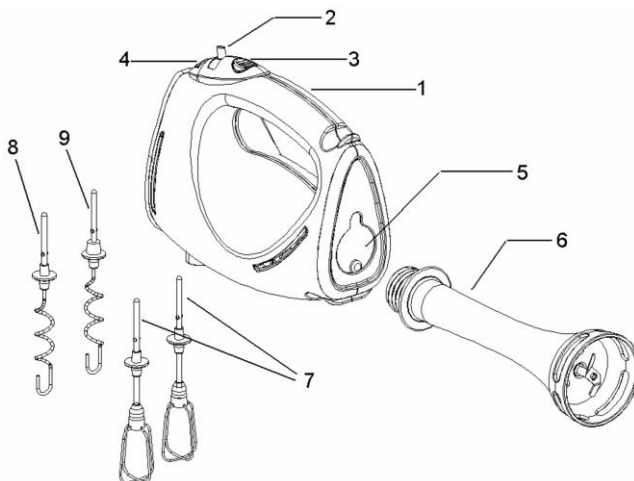
Pokud byste měli jakýkoliv problém nebo byste potřebovali nějakou informaci, kontaktujte Středisko péče o zákazníky společnosti Gorenje ve své zemi (telefonní číslo střediska najdete v letáčku s celosvětovou zárukou). Pokud se ve vaší zemi Středisko péče o zákazníky nenachází, můžete kontaktovat místního dodavatele výrobků Gorenje nebo oddělení Service Department of Gorenje Domestic Appliances.

Jen pro osobní užití!

**GORENJE VÁM ŽELÁ MNOHO PŮŽITKU PRI
POUŽÍVANÍ VÁŠHO ZARIADENIA**

Právo na změny bez upozornění vyhrazeno.

MRP 330 B ručný mixér s nastavcami



PREHĽAD ZARIADENIA

1. Motorová jednotka
2. Tlačidlo zapnutia/vypnutia a ovládač rýchlosti
3. Tlačidlo impulzu
4. Tlačidlo uvoľnenia
5. Kryt priestoru pre montáž sekacieho noža
6. Sekací nôž
7. Šľahače
8. Pravý nástavec na miesenie cesta s malým bielym plastom
9. Ľavý nástavec na miesenie cesta s veľkým sivým plastom

POUŽITIE

Váš ručný mixér je určený na mixovanie, šľahanie, miesenie a sekacie potravín a ingrediencií nápojov. Tento produkt je určený len na použitie v domácnosti.

DÔLEŽITÉ BEZPEČNOSTNÉ UPOZORNENIA

- **Varovanie!** Pri použití zariadení napájaných z elektrickej siete, dbajte vždy na základné bezpečnostné upozornenia, aby ste sa vyhli riziku požiaru, úrazu elektrickým prúdom a úrazu.
- Prečítajte si tento návod pred použitím zariadenia.
- Určené použitie je popísané v tomto návode. Použitie príslušenstva alebo nástrojov alebo postupov
- s týmto zariadením iných ako odporúčané v tomto návode môže spôsobiť úraz.

- Ponechajte si tento návod na obsluhu pre použitie v budúcnosti.

POUŽITIE ZARIADENIA

- Nedotýkajte sa pohybujúcich sa častí.
- Uistite sa, že zariadenie je vypnuté pred pripojením alebo odpojením od elektrickej siete.
- Vždy zvyšte pozornosť pri používaní zariadenia.
- Nikdy neťahajte sieťovú šnúru za kábel pri odpájaní. Udržujte sieťovú šnúru mimo tepla, oleja a ostrých hrán.
- Nepoužívajte toto zariadenie v exteriéri.
- Vždy chráňte motorovú jednotku pred vodou alebo nadmernou vlhkosťou.
- Ovládajte zariadenie len suchými rukami.
- Nikdy neskladajte metličky, háky na miesenie a nôž na sekacie od hlavného zariadenia keď je zariadenie stále pripojené k elektrickej sieti. Vždy najskôr odpojte sieťovú šnúru.
- Nikdy nečistite metličky, háky na miesenie alebo sekací nôž pod tečúcou vodou, keď sú pripojené k hlavnému zariadeniu.
- Dbajte na to, aby sa metličky, háky na miesenie a nôž na sekacie nedotýkali sieťovej šnúry počas prevádzky zariadenia.
- Ak je sieťová šnúra poškodená počas používania, ihneď odpojte zariadenie od elektrickej siete. Nedotýkajte sa sieťovej šnúry pred odpojením od elektrickej zásuvky.
- Odpojte zariadenie od elektrickej zásuvky keď ho nepoužívate, pred naložením alebo zložením odnímateľných častí a pred čistením.

- Všetky opravy elektronických zariadení musia byť vykonávané skúseným technikom. Nesprávne opravy môžu spôsobiť vážny úraz užívateľa.
- V prípade poškodenia musí byť sieťová šnúra vymenená kvalifikovaným servisným technikom.
- Zariadenie nepoužívajte, ak sú zástrčka, sieťový kábel alebo iné súčiastky poškodené. Toto zariadenie nesmú používať osoby (vrátane detí), ktoré majú obmedzené telesné, zmyslové alebo mentálne schopnosti alebo ktoré nemajú dostatok skúseností a znalostí, pokiaľ nie sú pod dozorom alebo im nebolo vysvetlené používanie tohto zariadenia osobou zodpovednou za ich bezpečnosť. Deti musia byť pod dozorom, aby sa nehrali so zariadením.
- Deklarovaná hodnota emisie hluku je 72 dB(A)

Tento spotrebič je označený v súlade s európskou smernicou 2002/96/EG o nakladaní s použitými elektrickými a elektronickými zariadeniami (waste electrical and electronic equipment - WEEE). Táto smernica stanoví jednotný európsky (EU) rámec pre spätný odber a recyklovanie použitých zariadení.

BEZPEČNOSŤ OSTATNÝCH

- Nenechávajte deti ani iné osoby, ktoré nepoznajú zariadenie, aby ho používali.
- Udržujte deti alebo zvieratá mimo miesta práce alebo sieťovej šnúry. Ak sa používa zariadenie blízko detí, zvýšte maximálne pozornosť.

PO POUŽITÍ

- Vypnite zariadenie a odpojte sieťovú šnúru predtým, ako necháte zariadenie bez dozoru a pred výmenou alebo čistením príslušenstva zariadenia.
- Keď zariadenie nepoužívate, uložte ho na suchom mieste. Deti nesmú mať prístup ku skladovanému zariadeniu.

KONTROLA A OPRAVY

- Pred použitím, skontrolujte, či nie je zariadenie alebo jeho poškodené. Skontrolujte či nie sú poškodené časti, poškodený prepínač ani iné časti, pretože toto vplýva na jeho prevádzku.
- Nepoužívajte zariadenie ak je niektorá časť poškodená.
- Pred použitím skontrolujte sieťovú šnúru, či nie je poškodená.
- Nepoužívajte zariadenie, ak je sieťová šnúra alebo konektor poškodený.
- Nikdy sa nepokúšajte skladat' alebo vymienat' akékoľvek časti za iné, ako je určené v návode.

ZLOŽENIE

! Pre zložením sa uistite, že zariadenie je vypnuté a odpojené od elektrickej siete.

VÝBER METLIČIEK, HÁKOV NA MIESENIE ALEBO SEKACIEHO NOŽA

- Použite metličky na miešanie, šľahanie a miešanie krémov.
- Háky použite na miešanie a miesenie cesta.
- Sekací nôž použite na sekanie a miešanie.

NALOŽENIE METLIČIEK

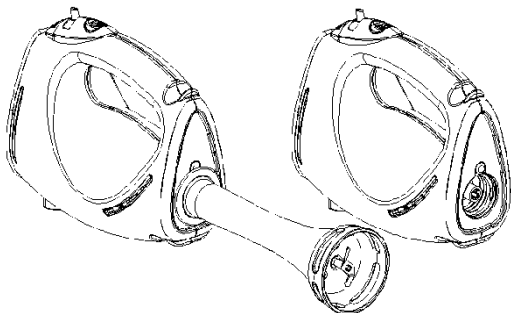
- Vypnite zariadenie.
- Vložte koniec jednej metličky do otvoru na motorovej jednotke.
- Zatláčte a otočte metličku, pokiaľ nezacvakne.
- Opakujte pre druhú metličku.

NALOŽENIE HÁKOV NA MIESENIE

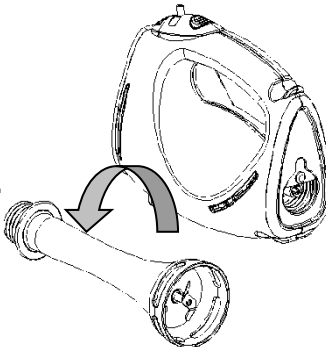
- Vypnite zariadenie.
- Vložte koniec ľavého háku (s veľkým sivým plastom) do veľkého otvoru na motorovej jednotke.
- Zatláčte a otočte ľavý hák, pokiaľ nezacvakne na miesto.
- Vložte koniec pravého háku (s malým bielym plastom) do malého otvoru na motorovej jednotke.
- Zatláčte a otočte hák, pokiaľ nezacvakne na miesto.

NALOŽENIE SEKACIEHO NOŽA

- Vypnite zariadenie.
- Vysušte kryt otvoru. (Obrázok 1)



- Naskrutkujte nohu noža do otvoru proti smeru hodinových ručičiek. (Obrázok 2)
- Zapnite zariadenie.



Obrázok 2

Obrázok 1

ZLOŽENIE METLIČIEK ALEBO HÁKOV NA MIESENIE

- Vypnite zariadenie.
- Stlačte tlačidlo uvoľnenia.
- Vytiahnite metličky alebo háky z motorovej jednotky.

ZLOŽENIE SEKACIEHO NOŽA

- Vypnite zariadenie.
- Demontujte nohu noža otočením v smere hodinových ručičiek.

POUŽITIE

- Pre zapnutie, presuňte ovládač rýchlosti do jednej z pozícií 1 (najnižšia rýchlosť) až 4 (najvyššia rýchlosť). Odporúčame začať s najnižšou rýchlosťou, potom zmeniť na vyššiu rýchlosť, ak je to potrebné.
- Pre vypnutie presuňte prepínač do pozície 0.
- Použite tlačidlo turbo (impulz) pre priame zapnutie maximálneho výkonu.
- Nepoužívajte zariadenie nepretržite dlhšie ako 15 sekúnd!
- Môžete pripraviť jemne spracovaný mrkvový džús s 300g vody a 200g mrkvy!
- Keď pracujete s tekutinami, použite nízku rýchlosť, aby ste sa vyhli striekaniu tekutiny na zariadenie.
- Pevne držte nádobu ktorú používate s mixérom.

ČISTENIE A ÚDRŽBA

!!! Pred čistením zariadenia a údržbou ho vypnite a odpojte od elektrickej zásuvky.

- Umyte metličky, háky na miesenie alebo sekací nôž v teplej vode so saponátom a dobre vysušte.
- Utrite motorovú jednotku navlhčenou tkaninou. Nepoužívajte žiadne drsné alebo rozpúšťacie čističe.

Neponárajte motorovú jednotku do vody, ani inej tekutiny.

Životné prostredie

Nevyhadzujte spotrebič po ukončení životnosti s bežným domácim odpadom, ale odovzdajte ho v oficiálnej miestnej zberni na recykláciu. Týmto konaním pomôžete chrániť životné prostredie.

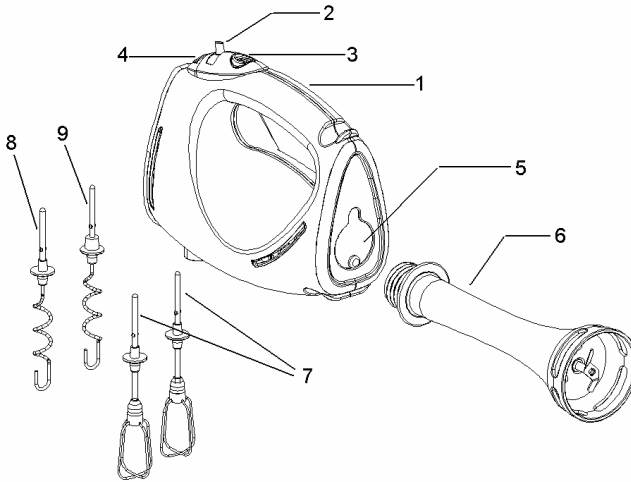
Záruka & servis

Ak potrebujete informácie, alebo ak máte problém, sa spojte so strediskom pre starostlivosť o zákazníkov Gorenje vo vašej krajine (číslo telefónu nájdete na záručnom liste). Ak sa vo vašej krajine nenachádza stredisko pre starostlivosť o zákazníkov, navštívte miestneho predajcu Gorenje, alebo sa spojte servisné oddelenie spoločnosti Gorenje domáce spotrebiče.
Len pre použitie v domácnosti!

GORENJE ŻYCZY PAŃSTWU WIELE SATYSFAKCJI PODCZAS UŻYTKOWANIA URZĄDZENIA

Zastrzegamy sobie prawo do zmian!

MRP 330 B KÉZI MIXER APRÍTÓFEJJEL



ÁTTEKINTÉS

1. Motor egység
2. Tápkapcsoló és sebességszabályozó kapcsoló
3. Pulzálás gomb
4. Kioldó gomb
5. Csavar borítás a keverőfej szár illesztéséhez
6. Aprítófej
7. Habverő
8. Bal oldali dagasztófej kis méretű, fehér műanyag füllel
9. Jobb oldali dagasztófej nagyméretű, szürke műanyag füllel

JAVASOLT HASZNÁLAT

Ezt a kézi mixert keverésre, habverésre, gyúrásra, dagasztásra, valamint étel és ital hozzávalók keverésére tervezték. A készülék felhasználása kizárólag háztartási célra javasolt.

FONTOS BIZTONSÁGI TUDNIVALÓK

- **Figyelem!** Amikor elektromos árammal működtetett készüléket használ, minden esetben tartsa be az alábbi alapvető biztonsági előírásokat a tűz- és elektromos áramütésveszély, valamint a személyi sérülések elkerülése érdekében.
- A készülék használata előtt figyelmesen olvassa végig az utasításokat.
- A készülék javasolt használati módját tartalmazza a kézikönyv. A használati utasításban nem javasolt kiegészítők használata, illetve bármilyen

módosítás a készülék teljesítményén személyi sérülést eredményezhet.

- **Javasljuk, hogy őrizze meg ezt a használati utasítást további referencia céljából.**

A készülék használata

- Ne érintse meg a mozgó alkatrészeket.
- Mielőtt a készüléket a hálózatra csatlakoztatja, vagy megszünteti áramellátását ellenőrizze, hogy ki van-e kapcsolva.
- Minden esetben körültekintően használja a készüléket!
- A készüléket soha ne a tápkábelnél fogva húzza ki a fali aljzatból. A tápkábelt tartsa távol hőforrástól, olajtól és éles felületektől.
- Ne használja a készüléket szabadkézzel.
- Minden esetben óvja a motort víztől, illetve túlzott nedvességtől.
- A készüléket csak száraz kézzel működtesse.
- Soha ne húzza ki a habverő, dagasztó és keverőfejeket a készülékből, ha az feszültség alatt van. Először mindig a tápkábelt húzza ki.
- Soha ne tisztítsa folyóvíz alatt a habverő, dagasztó és keverőfejeket, ha azok még mindig a készülékben vannak.
- Ügyeljen arra, hogy a habverő, dagasztó és keverőfejek működés közben ne érjenek hozzá a tápkábelhez.
- Amennyiben a tápkábel működés közben megsérülne, azonnal szüntesse meg a készülék áramellátását. Minden esetben húzza ki a tápkábelt a fali aljzatból mielőtt megérintené.

- A különböző tartozékok csatlakoztatása, vagy a készülék tisztítása előtt, illetve mikor nem használja a készüléket húzza ki a tápkábelt.
- Az elektromos készülékek javítását kizárólag képesítéssel rendelkező szakember végezheti. A nem megfelelő javítás Jelentős veszélyt jelenthet a felhasználóra nézve.
- A sérült tápkábelt kizárólag a márkaszerviz munkatársai cserélhetik ki.
- Ha a hálózati kábel meghibásodott, a kockázatok elkerülése érdekében Gorenje szakszervizben, vagy hivatalos szakszervizben ki kell cserélni. A készülék működtetésében járatlan személyek, gyerekek, nem beszámítható személyek felügyelet nélkül soha ne használják a készüléket. Vigyázzon, hogy a gyerekek ne játszanak a készülékekkel. Működés közben soha ne hagyja a készüléket felügyelet nélkül.
- Zajkibocsátás: Lc < 72 dB(A)

Ez a készülék az elhasznált villamossági és elektronikai készülékekről szóló 2002/96/EK irányelvnek megfelelő jelölést kapott. Ez az irányelv a már nem használt készülékek visszavételének és hasznosításának EU-szerte érvényes kereteit határozza meg.

Mások biztonsága

- Ne engedje hogy a készülék használatát nem ismerő személy, vagy gyerekek használják a mixert.
- Ne engedjen gyerekeket vagy állatokat a tápkábel vagy a bekapcsolt készülék közelébe. Fokozott körültekintéssel dolgozzon, ha gyerekek is tartózkodnak a készülék közelében.

Használat után

- Minden esetben kapcsolja ki a készüléket és húzza ki tápkábelt, ha felügyelet nélkül hagyja vagy tisztítja a készüléket, illetve ha a tartozékokat szemrevételezi.
- Tárolja száraz helyen a készüléket, amikor nem használja! Gyermekek elől gondosan zárja el a készüléket

Szemrevételezés és javítás

- Használat előtt minden esetben ellenőrizze a készülék épségét. Ellenőrizze az alkatrészek és kapcsolók épségét, illetve minden olyan feltételt, amely ronthat a készülék működésének hatékonyságán.
- Ne használja a készüléket, ha valamely alkatrésze meghibásodott.

- Minden használat előtt ellenőrizze a tápkábel épségét (károsodás, kopás).
- Ne használja a készüléket, ha a tápkábel, vagy a villásdugó meghibásodott, vagy sérült.
- Semmilyen körülmények között ne használjon olyan tartozékot a készülékkel, amely nem szerepel ebben a használati utasításban.

ÖSSZESZERELÉS

! Összeszerelés előtt ellenőrizze, hogy a készülék ki van-e kapcsolva, illetve a tápkábel nem csatlakozik a hálózathoz.

A tartozékfejek (habverő, dagasztó-, keverőfej) kiválasztása

- A habverő fejek folyadékok és különböző keverékek felverésére, krémesítésére valamint keverésére szolgálnak.
- A dagasztófejek tészta keverésére, gyúrására és dagasztására szolgálnak.
- A keverőfej keverésre szolgál.

A habverőfejek felszerelése

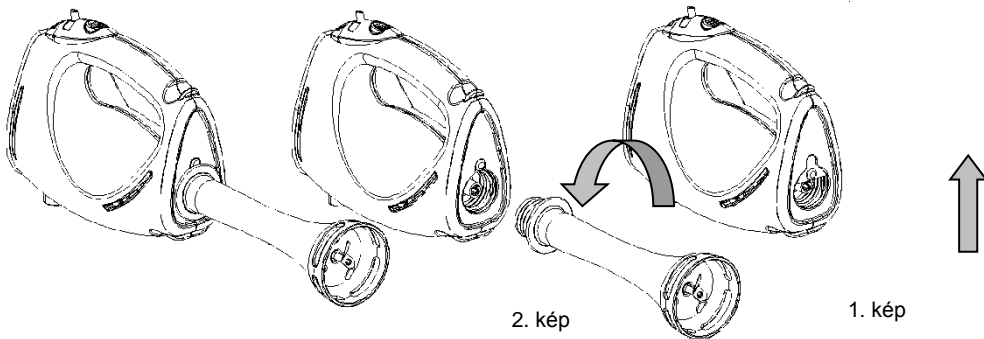
- Kapcsolja ki a készüléket.
- Illessze a habverőfej szárát a motor egység valamelyik foglatatába.
- Tolja be a fejet, majd elforgatva rögzítse a helyén.
- Ismételje meg a műveletet a másik fejjel is.

A dagasztófejek felszerelése

- Kapcsolja ki a készüléket.
- Illessze a bal oldali dagasztófejet a motor egység nagyméretű foglatatába (nagy, szürke műanyag fül).
- Tolja be a fejet, majd elforgatva rögzítse a helyén.
- Illessze a jobb oldali dagasztófejet a motor egység kis méretű foglatatába (kis méretű, fehér műanyag fül).
- Tolja be a fejet, majd elforgatva rögzítse a helyén.

Az aprítófej felszerelése

- Kapcsolja ki a készüléket.
- Húzza fel a borítást. (1. kép)
- Az óramutató járásával ellentétes irányban csavarja be a fejet. (2. kép)
- Kapcsolja be a készüléket.



A habverő és dagasztófejek leszerelése

- Kapcsolja ki a készüléket.
- Tartsa lenyomva a kioldó gombot.
- Húzza ki a habverő, dagasztófejeket a készülékből.

Az aprítófej leszerelése

- Kapcsolja ki a készüléket.
- Az óramutató járásával megegyező irányban csavarja ki a fejet.

HASZNÁLAT

- A készülék bekapcsolásához csúsztassa a sebességszabályzó gombot valamelyik sebességfokozatba - "1" (legalacsonyabb) - "4" (legmagasabb). Javasoljuk, hogy alacsony fokozaton kezdje a munkát, majd szükség szerint kapcsoljon magasabb fokozatba.
- A készülék kikapcsolásához csúsztassa a kapcsolót "0" állásba.
- Folyamatosan ne használja 15 másodpercnél hosszabb ideig a készüléket!
- Kiváló sárgarépalé készíthető 300g vízből és 200g sárgarépából.
- Amikor folyadékokkal dolgozik, lehetőleg alacsony sebességfokozatot használjon elkerülendő, hogy a folyadék felcsapódjon a készülékre.
- Lehetőleg tartsa stabilan azt az edényt amivel a mixer használata közben dolgozik.

KARBANTARTÁS ÉS TISZTÍTÁS

!!!A készülék karbantartása és tisztítása előtt minden esetben kapcsolja ki a készüléket és húzza ki a tápkábelt.

- A habverő-, aprító-, és dagasztófejeket meleg szappanos vízben mossa el, majd hagyja teljesen megszáradni.
- A motor egységet nedves ruhával tisztítsa. Ne használjon súrolószert, vagy oldószert tartalmazó tisztítószert.

A motor egységet ne merítse víz, vagy egyéb folyadék alá.

Környezetvédelem

A feleslegessé vált készülék szelektív hulladékként kezelendő. Kérjük, hivatalos újrahasznosító gyűjtőhelyen adja le, így hozzájárul a környezet védelméhez.

Jótállás és szerviz

Ha információra van szüksége, vagy forduljon az adott ország Gorenje vevőszolgálatához (a telefonszámot megtalálja a világszerte érvényes garancialevélen). Ha országában nem működik vevőszolgálat, forduljon a Gorenje helyi szaküzletéhez vagy a Gorenje háztartási kisgépek és szépségápolási termékek üzletágának vevőszolgálatához.

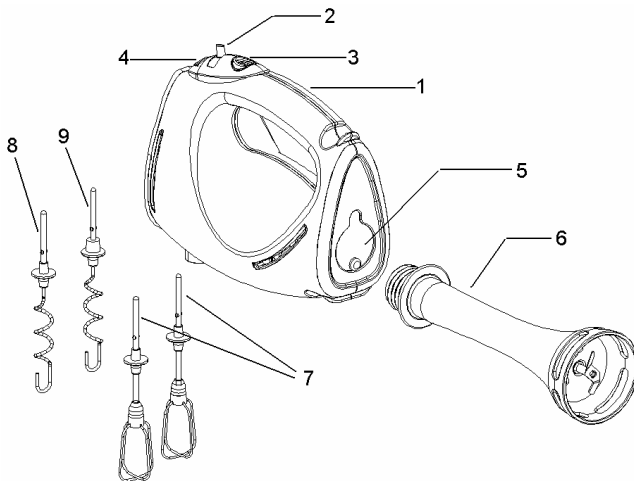
Csak személyes használatra!

**A GORENJE
SOK ÖRÖMÖT KÍVÁN A KÉSZÜLÉK
HASZNÁLATÁHOZ**

A módosítás jogát fenntartjuk!

Ręczny mikser Gorenje MRP 330 B

Prosimy o uważne zapoznanie się z instrukcją obsługi. Instrukcję obsługi należy chronić przed zniszczeniem.



- 1 – jednostka napędu
- 2 – przełącznik włączenia/ wyłączenia oraz do ustawiania prędkości
- 3 – przycisk działania chwilowego
- 4 – przycisk zwalnający przystawkę
- 5 – pokrywa śruby do zamocowania przystawki blendera
- 6 – przystawka blendera
- 7 – przystawki do mieszania
- 8,9 – prawa przystawka do wyrabiania (z mniejszym, białym plastikowym oznaczeniem)

PRZEZNACZENIE

Urządzenie jest przeznaczone do użytku w gospodarstwie domowym! Można je używać do mieszania, wyrabiania, ucierania, ubijania na pianę i przecierania.

WSKAZÓWKI DOTYCZĄCE BEZPIECZEŃSTWA

Urządzenie spełnia przyjęte normy techniczne oraz odpowiada obowiązującym przepisom bezpieczeństwa, dotyczącym urządzeń elektrycznych. Napraw urządzeń elektrycznych może dokonywać jedynie fachowiec. Producent nie odpowiada za szkody, spowodowane użytkowaniem niezgodnym z

przeznaczeniem lub nieprawidłową obsługą. Użytkownik powinien przestrzegać poniższych ostrzeżeń:

- Przy podłączeniu i uruchomieniu należy kierować się danymi, znajdującymi się na tabliczce znamionowej. Sprawdzić należy, czy napięcie i częstotliwość są takie, jak zalecane dla urządzenia!
- Urządzenia nie należy podłączać w przypadku stwierdzenia uszkodzenia przewodu zasilającego lub samego urządzenia.
- W razie uszkodzenia, urządzenie należy zawsze odłączyć z sieci elektrycznej.
- Kiedy urządzenie nie jest w użyciu lub zaraz po zakończeniu użytkowania, należy je zawsze odłączyć z sieci elektrycznej.
- Przewodu zasilającego:
 - nie należy przeciągać przez gorące pola grzejne lub nad ogniem;
 - nie należy przeciągać przez ostre krawędzie;
 - nie należy używać go do przenoszenia urządzenia.
- W przypadku uszkodzenia przewodu zasilającego, wymiany może dokonać jedynie upoważniony serwis naprawczy.
- Dzieci nie powinny nigdy użytkować urządzenia, nawet pod nadzorem osób dorosłych! Urządzenie powinna użytkować osoba dorosła, która uprzednio zapoznała się z instrukcją obsługi.

- Wyssłużone urządzenia należy zabezpieczyć przed możliwością dalszego użytkowania. Urządzenie należy następnie usunąć zgodnie z obowiązującymi przepisami. W związku ze składowaniem wysłużonych urządzeń należy zasięgnąć informacji u władz lokalnych.
- Po całkowitym zatrzymaniu się urządzenia, wtyczkę przewodu zasilającego należy wyciągnąć z gniazdka i wymienić przystawkę. Podczas działania urządzenia, nie należy ręką sięgać do przystawek ani dotykać ich, używając jakiegokolwiek przedmiotu.
- Przystawki obracają się jeszcze przez kilka sekund po wyłączeniu urządzenia. Nie należy ich dotykać, aby nie narazić się na uszkodzenia.
- Przystawek nie należy czyścić, zanim urządzenia nie odłączy się z sieci elektrycznej.
- Urządzenia nie należy stosować na wolnym powietrzu.
- Należy zadbać, aby ręce były suche podczas użytkowania urządzenia.
- W czasie działania urządzenia, nie należy obracających się części i ostrzy zbliżać do innych osób lub zwierząt, może to bowiem spowodować trwałą utratę zdrowia lub nawet śmierć.
- Urządzenie nie jest przeznaczone do użytku przez osoby (w tym dzieci) z ograniczonymi zdolnościami fizycznymi, sensorycznymi lub umysłowymi, a także nieposiadające wiedzy lub doświadczenia w użytkowaniu tego typu urządzeń, chyba że będą one nadzorowane lub zostaną poinstruowane na temat korzystania z tego urządzenia przez opiekuna.
- Poziom hałasu: $L_c < 72$ dB (A)

Urządzenie to oznaczono zgodnie z europejską wytyczną 2002/96/EG o zużytych urządzeniach elektrycznych i elektronicznych (waste electrical and electronic equipment - WEEE). Wytyczna ta określa ramy obowiązującego w całej Unii Europejskiej odbioru i wtórnego wykorzystania starych urządzeń.

PRZED UŻYTKOWANIEM

- Sprawdzić należy, czy urządzenie jest w dobrym stanie, czy nie jest uszkodzone bądź już wyeksploatowane z powodu długiego czasu lub zbyt intensywnego użytkowania.
- Sprawdzić należy, czy przewód zasilający nie jest uszkodzony.
- Sprawdzić należy przełącznik włączenia/wyłączenia urządzenia.
- Sprawdzić należy, czy wszystkie części, które zamierza się zamocować do urządzenia, są częściami oryginalnymi, zalecanymi przez

producenta. NIE należy montować na urządzeniu nieoryginalnych części!

PO UŻYTKOWANIU

Po zakończeniu użytkowania lub odkładając urządzenie na powierzchnię roboczą, należy je zawsze odłączyć z sieci elektrycznej. Urządzenie należy przechowywać w suchym miejscu, chronić je przed dziećmi.

ZASTOSOWANIE PRYZSTAWEK

- Przystawki do mieszania należy używać do: mieszania, ubijania na pianę.
- Przystawki do wyrabiania ciasta należy używać do: mieszania, wyrabiania i ucierania ciasta.
- Przystawkę blendera należy używać do: upłynniania pokarmów i przecierania.
- Zawsze należy zadbać, aby urządzenie było odłączone z sieci elektrycznej, zanim zamocuje się lub zdejmie którąkolwiek przystawkę!

ZAMOCOWANIE PRYZSTAWEK DO MIESZANIA

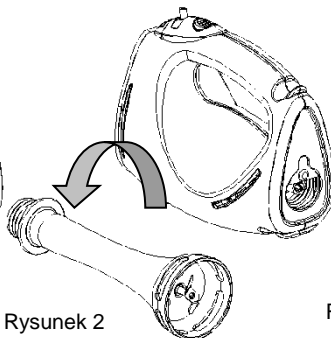
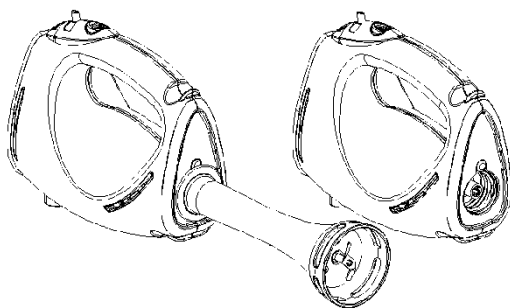
- Urządzenie należy odłączyć z sieci elektrycznej.
- Wstawić trzon przystawki do mieszania w otwór. Lekko ją przycisnąć oraz obracać, aż do momentu, gdy będzie słychać, że zaskoczyła na swoje miejsce.
- Tę samą procedurę powtórzyć w przypadku drugiej przystawki.

ZAMOCOWANIE PRYZSTAWEK DO WYRABIANIA

- Urządzenie należy odłączyć z sieci elektrycznej.
- Wstawić trzon lewej przystawki do wyrabiania (z większym, szarym, plastikowym oznaczeniem) do większego otworu w urządzeniu. Lekko ją przycisnąć oraz obracać, aż do momentu, gdy będzie słychać, że zaskoczyła na swoje miejsce.
- Następnie wstawić trzon prawej przystawki do wyrabiania (z mniejszym, białym, plastikowym oznaczeniem) do mniejszego otworu w urządzeniu. Lekko ją przycisnąć oraz obracać, aż do momentu, gdy będzie słychać, że zaskoczyła na swoje miejsce.

ZAMOCOWANIE PRZYSTAWKI BLENDERA

- Urządzenie należy odłączyć z sieci elektrycznej.
- Unieść pokrywę śruby do zamocowania przystawki blendera (Rysunek 1).
- Przystawkę przykręcić, obracając ją w kierunku przeciwnym do ruchu wskazówek zegara (Rysunek 2).
- Włączyć urządzenie.



Aby zdjąć przystawkę, urządzenie należy odłączyć z sieci elektrycznej i przystawkę obracać w kierunku zgodnym z ruchem wskazówek zegara.

ZDEJMOWANIE PRZYSTAWEK

- Urządzenie należy odłączyć z sieci elektrycznej.
- Należy przycisnąć przycisk zwalnający przystawki.
- Przystawki należy wysunąć z otworów.

SPOSÓB UŻYCIA

- W celu włączenia, przełącznik do ustawiania prędkości należy ustawić na pozycji od 1 do 4, w zależności od żądanej prędkości. Zalecamy zastosowanie początkowo niższej prędkości, a następnie stopniowe jej zwiększanie.
- W celu wyłączenia, przełącznik należy ustawić na pozycji 0.
- Przycisk działania chwilowego należy przycisnąć, aby na chwilę osiągnąć najwyższą prędkość. Po zwolnieniu przycisku, urządzenie się zatrzyma.
- Urządzenia nie należy stosować dłużej niż przez 15 s w jednym interwale. Następnie urządzenie należy wyłączyć oraz ponownie włączyć po upływie kilku sekund, dzięki czemu urządzenie nie przegrzeje się i nie zniszczy się silnik.

CZYSZCZENIE I KONSERWACJA

Przed czyszczeniem należy zawsze wyciągnąć wtyczkę z gniazdka sieciowego!
Mikser należy wytrzeć wilgotną ściereczką. Nie należy zanurzać go w wodzie czy myć pod bieżącą wodą!

Nie należy stosować szorujących środków czyszczących!
Przystawki miksera można myć ściereczką i wodą z dodatkiem delikatnych środków czyszczących. Urządzenie nie wymaga żadnej szczególnej konserwacji.

Środowisko

Urządzenia po upływie okresu eksploatacyjnego nie należy usunąć wraz ze zwykłymi odpadami komunalnymi, lecz oddać na urządzenie określone składawisko do recyklingu. Postępując w ten sposób, przyczyniają się Państwo do zachowania czystego środowiska.

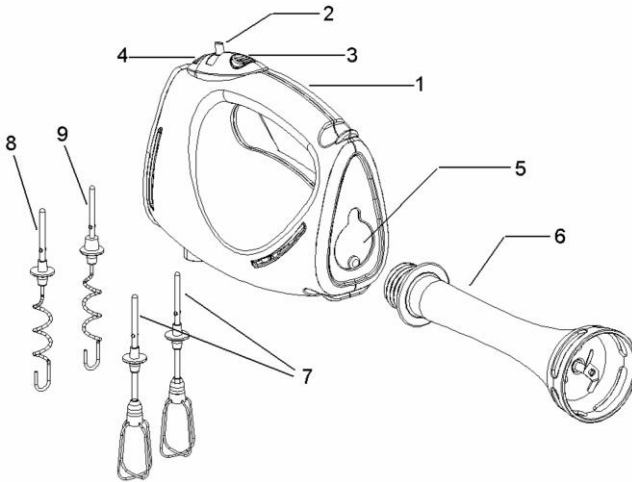
Gwarancja i serwis naprawczy

W celu uzyskania informacji lub w razie problemów z urządzeniem, zwrócić się do centrum pomocy użytkownikom Gorenja w danym państwie (numer telefonu znajduje się na międzynarodowej karcie gwarancyjnej). Jeżeli w danym kraju nie ma takiego centrum, należy zwrócić się do lokalnego sprzedawcy Gorenja lub Działu małych urządzeń AGD.

Zastrzegamy sobie prawo do zmian!

**GORENJE
ŻYCIU PAŃSTWU WIELE SATYSFAKCI PRZY
UŻYTKOWANIU MIKSERA!**

MRP 330 B MIXER DE MÂNĂ CU DISPOZITIV DE AMESTECARE



PREZENTARE GENERALĂ

1. Bloc motor
2. Butonul On/Off și control viteză
3. Butonul impuls
4. Butonul de declanșare
5. Capacul pentru compartimentul de înșurubare a dispozitivului de amestecare
6. Dispozitiv de amestecare
7. Bătătoare
8. Accesoriu de dreapta pentru frământat aluatul
9. Accesoriu de stânga pentru frământat aluatul din plastic mare și gri

DESTINAȚIA MIXERULUI

Mixerul dumneavoastră de mână a fost conceput pentru mixare, bătătorire, frământare și amestecare a mâncării și a ingredientelor pentru băuturi. Acest produs este proiectat doar în scopul uzului casnic.

MĂSURI IMPORTANTE DE SIGURANȚĂ

- Avertizare! Atunci când folosiți aparaturi conectate la sursa principală de energie electrică, trebuie să urmăriți întotdeauna precauțiile de siguranță de bază, inclusiv următoarele, pentru a reduce riscul de incendiu, șoc electric și rănire personală.
- Citiți acest manual în întregime cu atenție înainte de a folosi aparatul.
- Destinația acestui mixer este descrisă în acest manual. Folosirea oricărui accesoriu sau dispozitiv

ori funcționarea oricărei operațiuni cu acest aparat altele decât cele recomandate în acest manual de instrucțiuni pot prezenta un risc de rănire personală.

- Păstrați acest manual la îndemână pentru o viitoare consultare.

FOLOSIREA APARATULUI DUMNEAVOASTRĂ

- Nu atingeți componentele mobile.
- Asigurați-vă că aparatul este scos din priză înainte să îl conectați sau să îl deconectați de la sursa de alimentare cu energie electrică.
- Aveți întotdeauna grijă atunci când folosiți aparatul.
- Nu scoateți niciodată cablul de alimentare cu energie electrică pentru a deconecta ștecherul din priză. Țineți cablul de alimentare departe de căldură, ulei, sau capete ascuțite.
- Nu folosiți aparatul în aer liber.
- Protejați întotdeauna blocul motor de apă sau umiditate excesivă.
- Puneți în funcțiune aparatul doar când aveți mâinile uscate.
- Nu detașați niciodată bătătoarele, cârligele de frământare și dispozitivul de amestecare din corpul principal al aparatului în timp ce aparatul este conectat încă la sursa de energie electrică. Deconectați întotdeauna mai întâi unitatea de la sursa de alimentare cu energie electrică.
- Nu curățați niciodată bătătoarele, cârligele de frământare sau dispozitivul de amestecare sub un

jet de apă în timp ce sunt conectate încă la corpul principal.

- Aveți grijă ca bătătoarele, cârligele de frământare și dispozitivul de amestecare să nu atingă cablul de alimentare în timp ce unitatea funcționează.
- Dacă acest cablu de alimentare cu energie electrică este avariata în timpul folosirii, deconectați imediat aparatul de la sursa de energie electrică. Nu atingeți cablul de alimentare înainte de a-l deconecta de la sursa de alimentare cu energie electrică.
- Deconectați aparatul de la sursa de alimentare atunci când nu îl folosiți, înainte de a fixa sau înlătura componentele și de curățare.
- Toate reparațiile aparaturilor electrice trebuie să fie efectuate doar de personalul autorizat. Reparațiile necorespunzătoare pot rezulta în pericole considerabile pentru utilizator.
- În caz de avarii, cablul de alimentare trebuie schimbat doar de către personalul serviciului autorizat.
- Acest aparat nu trebuie utilizat de către persoane (inclusiv copii) care au capacități fizice, mentale sau senzoriale reduse sau sunt lipsite de experiență și cunoștințe, cu excepția cazului în care sunt supravegheați sau instruiți cu privire la utilizarea aparatului de către o persoană responsabilă pentru siguranța lor. Copiii trebuie supravegheați pentru a nu se juca cu aparatul.
- Nivel de zgomot: $L_c < 72 \text{ dB [A]}$

Acest aparat este marcat corespunzător directivei europene 2002/9/CE în privința aparatelor electrice și electronice vechi (waste electrical and electronic equipment - WEEE). Directiva prescrie cadrul pentru o preluare înapoi, valabilă în întreaga UE, și valorificarea aparatelor vechi.

SIGURANȚA CELORLALȚI

- Nu permiteți copiilor sau altor persoane care nu sunt familiare cu aceste instrucțiuni să folosească aparatul.
- Nu permiteți copiilor sau animalelor să se apropie de spațiul de lucru sau să atingă aparatul ori cablul.

DUPĂ FOLOSIRE

- Închideți și scoateți ștecherul din priză înainte de a lăsa aparatul nesupravegheat și înainte de a schimba, curăța sau verifica componentele aparatului.
- Atunci când nu îl folosiți, aparatul trebuie ținut într-un loc uscat. Copiii nu trebuie să aibă acces la aparaturile păstrate.

INSPECȚIA ȘI REPARAȚIILE

- Înainte de folosire, verificați dacă aparatul are componentele avariate sau defecte. Verificați dacă aceste componente sunt rupte, dacă întrerupătoarele sunt avariate sau alte condiții care ar putea afecta funcționarea lui.
- Nu folosiți aparatul dacă vreă componentă este avariata sau defectă.
- Înainte de folosire, verificați dacă sunt semne de avariere, învechire sau uzură a cablului de alimentare cu energie electrică.
- Nu folosiți aparatul dacă, cablul de alimentare cu energie electrică sau sursa principală de alimentare sunt avariate sau defecte.
- Nu încercați niciodată să scoateți sau să înlocuiți alte componente decât cele specificate în acest manual.

ASAMBLARE

! Înainte de asamblare, asigurați-vă că aparatul este închis și scos din priză.

ALEGEREA BĂTĂTOARELOR, CÂRLIGELOR PENTRU FRĂMÂNTARE SAU DISPOZITIVUL DE AMESTECARE

- Folosiți bătătoarele pentru mixare, bătătorire, foietaj și prepararea cremelor pentru lichide și mixturi.
- Folosiți cârligele de frământare pentru mixarea și frământarea aluatului.
- Folosiți dispozitivul de amestecare pentru amestecare.

FIXAREA BĂTĂTOARELOR

- Închideți aparatul.
- Inserați tija bătătorului în una din găurile de montare a blocului motorului.
- Împingeți și răsuciți bătătorul până se fixează la locul său.
- Repetați operațiunea pentru celălalt bătător.

FIXAREA ACCESORIILOR PENTRU FRĂMÂNTAT ALUATUL

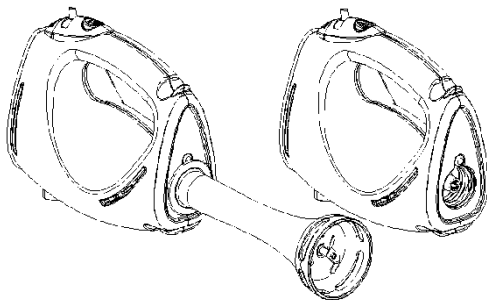
- Închideți aparatul.
- Inserați tija accesoriului de stânga pentru frământat aluatul (din plastic mare și gri) în găurile mari de montare ale blocului motorului.
- Împingeți și răsuciți accesoriul de stânga pentru frământat aluatul până se fixează la locul său.

- Inserați tija accesoriului de dreapta pentru frământat aluatul (din plastic mic și alb) în găurile mici de montare ale blocului motorului.

- Împingeți și răsucați accesoriul de dreapta pentru frământat aluatul până se fixează la locul său.

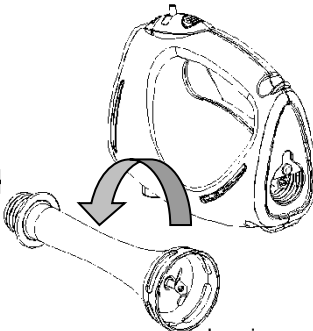
FIXAREA DISPOZITIVULUI DE AMESTECARE

- Închideți aparatul.
- Trageți capacul cu șurub. (Imaginea 1)



Imaginea 2

- Înșurubați dispozitivul de amestecare în carcasă răsucindu-l în direcția opusă acelor de ceasornic. (Imaginea 2)
- Deschideți aparatul.



Imaginea



SCOATEREA BĂTĂTOARELOR SAU A CÂRLIGELOR DE FRĂMÂNTAT

- Închideți aparatul.
- Lăsați butonul de declanșare apăsat.
- Trageți bățtoarele și cârligele de frământat afară din blocul motorului.

SCOATEREA DISPOZITIVULUI DE AMESTECARE

- Închideți aparatul.
- Deșurubați dispozitivul de amestecare răsucindu-l în sensul acelor de ceasornic.

FOLOSIRE

- Pentru a-l deschide, reglați întrerupătorul de regulator de viteză la una din pozițiile de la **1** (cea mai mică viteză) la **4** (cea mai mare viteză). Se recomandă să începeți cu o viteză mică, apoi treceți la o viteză mai mare dacă este necesar.
- Pentru a-l închide, reglați butonul la poziția **0**.
- Folosiți butonul turbo (de impuls) pentru a trece direct la viteza maximă.
- Nu folosiți aparatul în continuu mai mult de 15 secunde!
- Puteți prepara un suc de morcovi fin cu 300 g de apă și 200 g de morcovi!
- Atunci când întrebuițați lichide, folosiți o viteză mică pentru a evita să stropiți cu lichid aparatul.
- Țineți bine carcasa pe care o folosiți cu mixerul.

CURĂȚARE ȘI ÎNTREȚINERE

!!! Înainte de curățare și întreținere, închideți aparatul și scoateți-l din priză.

- Spălați bățtoarele, cârligele de frământat sau dispozitivul de amestecare cu apă caldă și săpun și uscați-le bine.
- Ștergeți blocul motorului cu o cârpă umedă. Nu folosiți agenți de curățare abrazivi sau pe bază de solventi.

Nu introduceți blocul motorului în apă sau orice alt lichid.

Mediul înconjurător

Nu aruncați aparatul împreună cu deșeurile casnice atunci când nu mai este utilizabil, ci înmânați-l la un punct oficial de colectare pentru reciclare. Astfel ajutați la conservarea mediului.

Garanție & service

Dacă aveți nevoie de informații sau aveți o problemă, contactați Centrul Relații Clienți Gorenje din țara dumneavoastră (veți găsi numărul de telefon în broșura de garanție tradusă în mai multe limbi). Dacă nu există niciun Centru de Relații Clienți în țara dumneavoastră, mergeți la dealer-ul local Gorenje sau contactați Departamentul de Service al Aparatelor Domestice Gorenje.

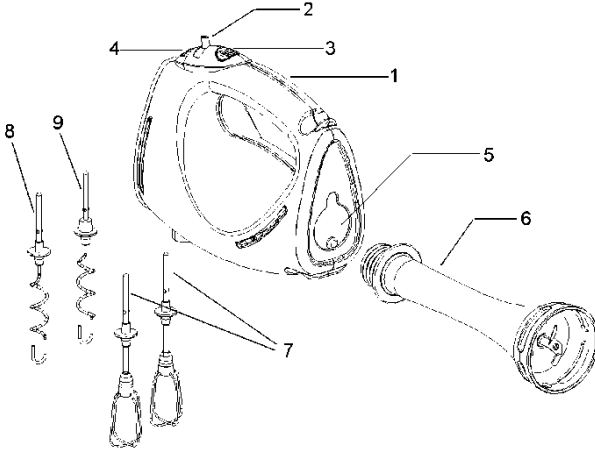
Nu mai pentru uz personal!

GORENJE

**VĂ DOREȘTE SĂ FOLOSIȚI PRODUSELE
NOASTRE CU MULTĂ PLĂCERE**

Ne rezervăm dreptul oricăror modificări!

ІНСТРУКЦІЯ З ВИКОРИСТАННЯ MPR 330 В РУЧНИЙ МІКСЕР З БЛЕНДЕРОМ



Опис

- 1 – Мотор
- 2 – Кнопка вкл/викл та регулятор швидкості
- 3 – Кнопка пульсу
- 4 – Кнопка для зміни насадок
- 5 - Кріплення для приєднання блендера
- 6 – Блендер
- 7 - Насадки
- 8 - Правий змішувач для тіста (білий пластик)
- 9 – Лівий змішувач для тіста (сірий пластик).

ПРИЗНАЧЕННЯ ВИКОРИСТАННЯ

Ваш ручний міксер був розроблений для змішування, взбиття, розпушення продуктів та інгредієнтів напоїв. Цей прилад розроблений лише для використання у домашньому господарстві.

ВАЖЛИВІ ЗАСТЕРЕЖЕННЯ

- Увага! Користуючись електричними продуктами, основні засоби безпеки, включаючи наступні, завжди повинні дотримуватися, щоб знизити ризик пожежі, ураження електричним струмом та персональні uszkodження
- Прочитайте цей посібник уважно перед тим, як користуватися приладом.
- Призначення використання приладу описані у посібнику. Використання будь-яких аксесуарів або додатків, або використання приладу у непередбачених у цьому посібнику цілях може спричинити ризик персонального uszkodження.

- Збережіть цей посібник для майбутнього використання.
- Не торкайтеся частин, що рухаються.
- Переконайтеся, що прилад вимкнено перед тим, як приєднувати або відключати його від мережі.
- Завжди будьте обережними, користуючись приладом.
- Ніколи не тягніть мережевий дріт, щоб від'єднати його від розетки. Зберігайте мережевий дріт подалі від тепла, жиру та гострих кутів.
- Не використовуйте прилад ззовні.
- Завжди захищайте мотор від води або надлишкової вологи.
- Оперуйте приладом лише сухими руками.
- Ніколи не від'єднуйте насадки, змішувачі тіста та блендери від приладу, поки прилад ще підключений до мережі. Завжди спочатку від'єднуйте прилад від мережі.
- Ніколи не чистіть насадки, змішувачі тіста або блендер під проточною водою, коли вони приєднані до приладу.
- Переконайтеся, що насадки, змішувачі тіста та блендер не торкаються мережевого кабелю під час роботи.
- Від'єднуйте прилад від мережі, коли Ви ним не користуєтесь, перед тим, як приєднувати або від'єднувати частини, та перед чистенням.
- **Всі ремонтні роботи електричних приладів повинні проводитися кваліфікованим спеціалістом. Невідповідний ремонт може призвести до значних uszkodжень користувача.**

- У випадку ушкодження, мережевий дрiт може бути замiнений лише квалiфiкованим сервiсним спецiалiстом.
- Рiвень шуму: Lc < 72 дБ (А)

Цей прилад маркiровано згiдно положень європейської Директиви 2002/96/EG стосовно електронних та електроприладiв, що були у використаннi (waste electrical and electronic equipment - WEEE).

Директивою визначаються можливостi, якi є дiйсними у межах Європейського союзу, щодо прийняття назад та утилязiцi бувших у використаннi приладiв.

ЗБІРКА

! Перед тим, як збирати прилад, переконайтеся, що вiн виключений i вiд'єднаний вiд мережi.

Вибiр насадок, змiшувачiв тiста або блендера.

- Обирайте насадки для збивання, щоб змiшувати, збивати, доводити до кремообразного стану рiдини та їх сумiшi.
- Обирайте змiшувачi тiста для змiшування та розминання тiста.
- Обирайте блендер для блендинга.

Безпека оточуючих

- Не дозволяйте дiтям або iншим особам, що не ознайомленi з цим посiбником користуватися приладом.
- Не дозволяйте дiтям, або тваринам наблизитися до зони роботи, або торкатися приладу або мережевого дроту. Ретельне спостереження необхiдне пiд час роботи приладу бiля дiтей.

Встановлення насадок для змiшування.

- Вимкнiть прилад
- Введiть основу насадки для збивання в один з отворiв мотору для насадок.
- Пiдштовхнiть та повернiть насадку, доки вона не встане на мiсце.
- Повторiть з iншою насадкою.

Пiсля користування

- Вимкнiть прилад та вiд'єднайте вiд розетки перед тим, як залишити його без нагляду, перед замiною, чищенням або перевiркою частин приладу.
- Прилад необхiдно зберiгати у сухому мiсцi. Прилади пiд час зберiгання повиннi бути недоступними для дiтей.

Встановлення змiшувачiв тiста

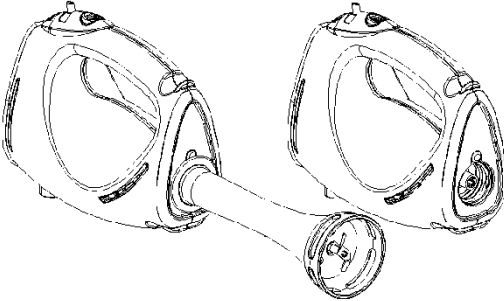
- Вимкнiть прилад
- Встановiть основу лiвостороннього змiшувача (з великим сiрим пластиком) у великий монтажний отвiр мотору.
- Пiдштовхнiть та повернiть поки змiшувач не встане на мiсце
- Встановiть основу правостороннього змiшувача (з малим бiлим пластиком) у маленький монтажний отвiр мотору.
- Пiдштовхнiть та повернiть поки змiшувач не встане на мiсце

Перевiрка та ремонт

- Перед користуванням, перевiрте прилад на пошкодження та дефекти в частинах. Перевiрте частини на предмет пошкодження, пошкодження крiплень та будь-якi iншi аспекти, що можуть впливати на його роботу.
- Не використовуйте прилад, якщо будь-яка частина ушкоджена або з дефектом.
- Перед користуванням, перевiрте мережевий дрiт на ознаки пошкодження та зносу.
- Не використовуйте прилад, якщо мережевий дрiт або штекер пошкодженi або з дефектами.
- Нiколи не зiймайте та не замiнюйте будь-якi частини, окрiм тих, що зазначенi у посiбнику.

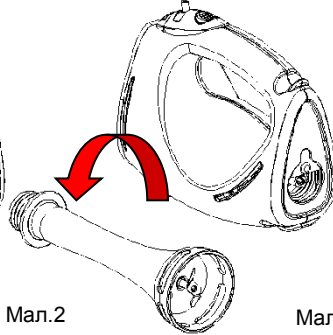
Встановлення блендери

- Вимкніть прилад
- Підніміть кришку монтажного отвору (мал.1)



Мал.2

- Вкрутіть блендер у отвір, повертаючи його проти годинникової стрілки (мал.2)
- Увімкніть прилад



Мал.1

Усування насадок

- Вимкніть прилад.
- Натисніть і утримуйте кнопку звільнення насадок
- Витягніть насадки з монтажного отвору мотору

Навколишнє середовище

Не викидайте пристрій разом із звичайними побутовими відходами, а здавайте його в офіційний пункт прийому для повторної переробки. Таким чином Ви допомагаєте захистити довкілля

Усування блендери

- Вимкніть прилад
- Відкрутіть блендер за годинниковою стрілкою
- Не користуйтеся приладом впродовж більш, як 15 хвилин поспіль!
- Ви можете приготувати справжній моркв'яний сік за допомогою 300г води та 200г моркви!
- Працюючи з рідинами, вмикайте найнижчі швидкості, щоб уникнути розприскування рідини на прилад.
- Міцно фіксуйте контейнер, в якому Ви працюєте з міксером.

Гарантія та обслуговування

Якщо Вам необхідна інформація або у Вас виникла проблема, зверніться до Центру обслуговування клієнтів компанії Gorenje у Вашій країні (телефон можна знайти на гарантійному талоні). Якщо у Вашій країні немає Центру обслуговування клієнтів, зверніться до місцевого дилера або у відділ технічного обслуговування компанії Gorenje Domestic Appliances.

Для використання тільки в домашньому господарстві!

ЧИЩЕННЯ ТА ОБСЛУГОВУВАННЯ

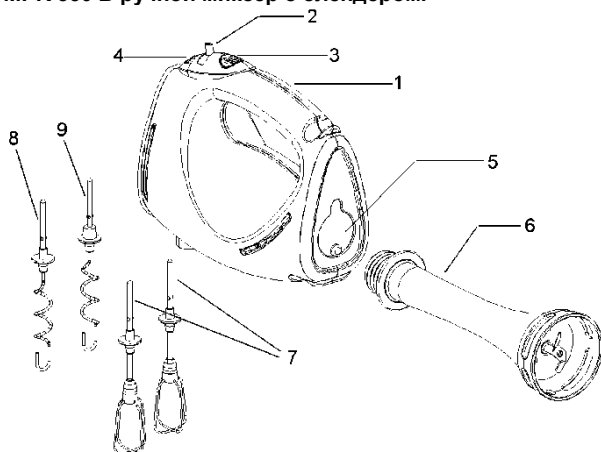
!!! Перед чищенням та обслуговуванням, вимкніть прилад та від'єднайте його.

- Помийте насадки у теплій мильній воді та добре висушіть.
- Протріть мотор вологою ганчіркою. Не використовуйте абразивні або сольвентні засоби чищення.

Не занурюйте мотор у воду або будь-яку іншу рідину.

GORENJE
БАЖАЄ ВАМ ОТРИМАТИ ЗАДОВОЛЕННЯ ПІД
ЧАС КОРИСТУВАННЯ ПРИЛАДОМ

Инструкция по эксплуатации MPR 330 В ручной миксер с блендером.



ОПИСАНИЕ

- 1 – Мотор
- 2 – Кнопка вкл/выкл и регулятор скорости
- 3 – Кнопка пультса
- 4 - Кнопка для смены насадок насадок
- 5 – Крепление для подсоединения блендера
- 6 – Блендер
- 7 – Насадки
- 8 – Правый замешивач для теста (белый пластик)
- 9 – Левый замешивач для теста (серый пластик)

НАЗНАЧЕНИЕ ЭКСПЛУАТАЦИИ

Ваш ручной миксер был разработан для смешивания, взбивания, распушивания продуктов и ингредиентов напитков. Этот прибор разработан только для использования в домашнем хозяйстве.

ВАЖНЫЕ ПРЕДОСТЕРЕЖЕНИЯ

- Внимание! Пользуясь электрическими продуктами, основные средства безопасности, включая следующие, всегда должны соблюдаться, чтобы снизить риск пожара, поражения электрическим шоком и персональные повреждения
- Прочитайте инструкцию внимательно перед тем, как использовать прибор.
- Назначения использования прибора описаны в пособии. Использование каких-либо аксессуаров или дополнений, либо использование прибора в непредусмотренных в этом пособии целях

может увеличить риск персонального повреждения.

- Сохраните это пособие для будущего использования.
- Не прикасайтесь к частям, которые двигаются.
- Убедитесь, что прибор выключен перед тем, как присоединять или отключать его от сети.
- Всегда будьте осторожными, пользуясь прибором.
- Никогда не тяните сетевой провод, чтобы отсоединить его от розетки. Храните сетевой провод вдали от тепла, жира и острых углов.
- Не пользуйтесь прибором снаружи
- Всегда защищайте мотор от воды или чрезмерной влаги.
- Управляйте прибором только сухими руками.
- Никогда не отсоединяйте насадки, смесители теста и блендеры от прибора, пока прибор подключен к сети. Всегда сначала отсоединяйте прибор от сети.
- Никогда не чистите насадки, смесители или блендер под проточной водой, когда они подсоединены к прибору.
- Убедитесь, что насадки, смесители теста и блендер не соприкасаются с сетевым проводом во время работы.
- Отсоединяйте прибор от сети, когда Вы им не пользуетесь, перед тем, как присоединять или снимать детали и перед очисткой.
- **Все ремонтные работы электрических приборов должны проводиться квалифицированным специалистом. Несоответствующий ремонт может**

привести к значительным повреждениям пользователя.

- В случае повреждений, сетевой провод может заменять только квалифицированный сервисный специалист.

Это оборудование маркировано в соответствии с европейской директивой 2002/96/EG об отходах электрического и электронного оборудования (waste electrical and electronic equipment - WEEE). Данная директива определяет действующие во всех странах ЕС требования по сбору и устранению отходов электрического и электронного оборудования.

- Никогда не снимайте и не меняйте какие-либо детали, кроме тех, которые упомянуты в пособии.

СБОРКА

! Перед тем, как собирать прибор, убедитесь, что он выключен и отсоединен от сети.

Выбор насадок, смесителей теста или блендера

- Выбирайте насадки для взбивания, чтобы смешивать, взбивать и доводить до кремообразного состояния жидкости и их смеси.
- Выбирайте смесители теста для смешивания и разминания теста
- Выбирайте блендер для блендинга

Безопасность окружающих

- Не позволяйте детям или другим особам, которые не ознакомлены с этим пособием пользоваться прибором.
- Не позволяйте детям, животным приближаться к зоне работы, или прикасаться к прибору или сетевому проводу. Внимательное наблюдение необходимо во время работы возле детей.

После использования

- Отключите прибор и отсоедините от розетки перед тем, как оставлять его без присмотра, перед заменой, очисткой или проверкой деталей прибора.
- Прибор необходимо хранить в сухом месте. Во время хранения приборы должны оставаться недоступными для детей.

Проверка и ремонт

- Перед использованием, проверьте прибор на предмет повреждения и дефектов в деталях. Проверьте детали на предмет повреждения, повреждения креплений и какие-либо другие аспекты, которые могут влиять на его работу.
- Не используйте прибор, если какая-либо деталь повреждена или с дефектом.
- Перед использованием, проверьте сетевой провод на признаки повреждения и износа.
- Не используйте прибор, если сетевой провод или штекер повреждены или с дефектами.

Установка насадок для смешивания.

- Выключите прибор
- Введите основу насадки для взбивания в одно из отверстий мотора для насадок.
- Подтолкните и поверните насадку, пока она не встанет на место.
- Повторите с другой насадкой.

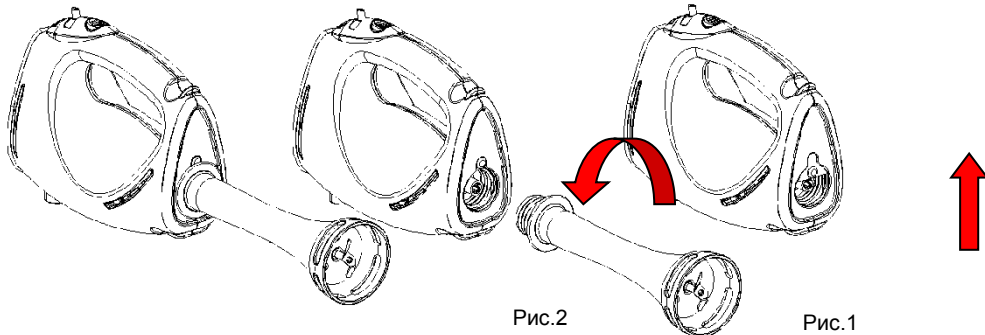
Установка смесителей для теста

- Выключите прибор
- Установите основу левостороннего смесителя (с большим серым пластиком) в большое монтажное отверстие мотора.
- Подтолкните и поверните, пока смеситель не встанет на место.
- Установите основу правостороннего смесителя (с малым белым пластиком) в маленькое монтажное отверстие мотора.
- Подтолкните и поверните пока смеситель не встанет на место.

Установка блендера

- Выключите прибор
- Поднимите крышку монтажного отверстия (рис.1)

- Вкрутите блендер в отверстие, поворачивая его против часовой стрелки (рис.2)
- Включите прибор



Снятие насадок

- Выключите прибор
- Нажмите и удерживайте кнопку освобождения насадок
- Вытащите насадки из монтажного отверстия

- Работая с жидкостями, включайте наиболее низкие скорости, чтобы избежать разбрызгивания жидкости на прибор.
- Твердо фиксируйте контейнер, в котором Вы работаете с миксером.

Снятие блендера

- Выключите прибор
- Открутите блендер по часовой стрелке

Эксплуатация

- Чтобы включить прибор, переведите регулятор скорости в позицию от 1(наименьшая скорость) до 4 (наибольшая скорость). Рекомендуется начинать с наименьшей скорости, а потом сменить ее на большую по необходимости.
- Чтобы выключить – переведите регулятор на отметку 0
- **Воспользуйтесь кнопкой турбо (пульс) чтобы достичь максимальной скорости сразу.**
- Не пользуйтесь прибором на протяжении больше 15 минут подряд!
- Вы можете приготовить настоящий морковный сок с помощью 300 г воды и 200г моркови!

ОЧИСТКА И ОБСЛУЖИВАНИЕ

!!! перед очисткой и обслуживанием, выключите прибор и отсоедините его.

- Помойте насадки в теплой, мыльной воде и хорошо высушите.
- Протрите мотор влажной тряпкой. Не используйте абразивные или сольвентные средства очистки.

Не окунайте мотор в воду или какую-либо другую жидкость.

Защита окружающей среды

После окончания срока службы не выбрасывайте прибор вместе с бытовыми отходами. Передайте его в специализированный пункт для дальнейшей утилизации. Этим вы поможете защитить окружающую среду.

Гарантия и обслуживание

Для получения дополнительной информации или в случае возникновения проблем обратитесь в Центр поддержки покупателей в вашей стране (номер телефона центра указан на гарантийном талоне). Если подобный центр в вашей стране отсутствует, обратитесь в вашу местную торговую организацию Gorenje или в отдел поддержки покупателей компании Gorenje Domestic Appliances.

Адреса и телефоны авторизованных сервисных центров размещены в брошюре «Гарантийные обязательства» или в гарантийном талоне.

Только для домашнего использования!
Производитель оставляет за собой право на внесение изменений!

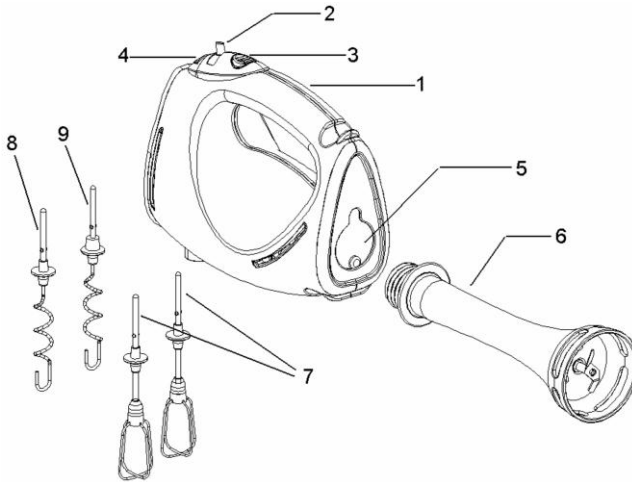


СНО1

**GORENJE
ЖЕЛАЕТ, ЧТОБЫ ПОЛЬЗОВАНИЕ
ПРИБОРОМ ДОСТАВИЛО ВАМ
УДОВОЛЬСТВИЕ!**

Производитель оставляет за собой право на внесение изменений!

MRP 330 B RANKINIS MIKSERIS SU MAIŠYMO PRIEDU



APŽVALGA

1. Variklio dalis
2. Įjungimo/išjungimo ir greičio nustatymo rankenėlė
3. „Pulse“ mygtukas
4. Atlaisvinimo mygtukas
5. Maišymo priedo prisukimo skyriaus varžto dangtelis
6. Maišymo priedas
7. Plaktuvai
8. Dešinys tešlos maišytuvas su maža, balta, plastikine dalimi
9. Kairysis tešlos maišytuvas su didele, pilka plastikine dalimi

PASKIRTIS

Jūsų rankinis maišytuvas skirtas maisto bei gėrimų ingredientams maišyti, plakti ir minkyti. Šis gaminys skirtas naudoti tik buityje.

SVARBŪS SAUGOS ĮSPĖJIMAI

- Dėmesio! Naudojant elektrą maitinamus prietaisus, būtina laikytis pagrindinių saugos reikalavimų, įskaitant toliau išvardytuosius, kad būtų išvengta gaisro, elektros smūgio ir kūno sužeidimų pavojaus.
- Prieš naudodami prietaisą, įdėmiai perskaitykite visą naudojimo instrukciją.
- Prietaiso paskirtis yra aprašyta šioje instrukcijoje. Naudojant bet kurią šio prietaiso dalį, priedą ar

funkciją ne pagal instrukcijoje nurodytą paskirtį, galima susižeisti.

- Išsaugokite šią instrukciją, kad vėliau galėtumėte pasinaudoti.

Prietaiso naudojimas

Nelieskite judančių dalių.

Prieš prijungdami ar atjungdami nuo energijos šaltinio įsitikinkite, kad prietaisas išjungtas.

Naudodami prietaisą, visuomet būkite atsargūs.

- Niekada netraukite maitinimo laido, norėdami ištraukti kištuką iš lizdo. Saugokite maitinimo laidą nuo karščio, aliejaus ir aštrių briaunų.
- Nenaudokite prietaiso lauke.
- Saugokite variklio dalį nuo vandens ar didelės drėgmės.
- Prietaisą naudokite tik sausomis rankomis.
- Niekada nenuiminėkite plaktuvų, tešlos maišytuvų ir maišymo priedo nuo pagrindinio korpuso, kol prietaisas prijungtas prie energijos šaltinio. Visada iš pradžių atjunkite prietaisą nuo energijos šaltinio.
- Niekada neplaukite plaktuvų, tešlos maišytuvų ar maišymo priedo po tekančiu vandeniu, kol jie prijungti prie pagrindinio korpuso.
- Pasirūpinkite, kad, kai prietaisas veikia, plaktuvai, tešlos maišytuvas ir maišymo priedas nesiliestų su prietaiso maitinimo laidu.
- Naudojimo metu pažeidę maitinimo laidą, nedelsdami atjunkite prietaisą nuo energijos šaltinio. Nelieskite maitinimo laido prieš atjungdami nuo energijos šaltinio.

- Kai prietaiso nenaudojate, taip pat prieš uždėdami ar nuimdami dalis arba prieš jį valydami, atjunkite nuo energijos šaltinio.
- Šį prietaisą, kaip ir kitus elektros prietaisus, taisyti gali tik kvalifikuotas specialistas. Netinkamas taisymas gali kelti didelį pavojų naudotojui.
- Pažeidus maitinimo laidą, jį gali pakeisti tik kvalifikuotas specialistas ar servisas.
- Šis prietaisas nepritaikytas naudotis žmonėms su protine ar fizine negalia, neturintiems pakankamai patirties ir jgūdžių bei vaikams. Išskyrus tuos atvejus, kai jie prižiūrimi asmens, atsakingo už jų saugumą, arba jei jie buvo atitinkamai informuoti kaip naudotis prietaisu. Vakai turi būti prižiūrimi, kad nežaistų su prietaisu.
- Triukšmo lygis: Lc < 72 dB (A)

Šis prietaisas yra pažymėtas pagal Europos bendrijos direktyvą 2002/96/EG dėl naudotų elektrinių ir elektroninių prietaisų (waste electrical and electronic equipment - WEEE). Ši direktyva apibrėžia visoje ES galiojančią naudotų prietaisų grąžinimo ir perdirbimo tvarką.

Kitų žmonių saugumas

Neleiskite vaikams ar asmeniui, nesusipažinusiui su šia instrukcija, naudotis prietaisu.
Neleiskite vaikams ar gyvūnams artintis prie darbo zonos arba liesti prietaisą ar jo maitinimo laidą.
Prietaisą naudojant vaikų akivaizdoje, būtina juos atidžiai prižiūrėti.

Po naudojimo

Išjunkite prietaisą ir ištraukite kištuką iš elektros lizdo prieš palikdami prietaisą be priežiūros ir prieš keisdami, valydami ar tikrindami prietaiso dalis.
Kai nenaudojate, prietaisą laikykite sausoje vietoje.
Pasirūpinkite, kad vaikai negalėtų pasiekti saugomų prietaisų.

Tikrinimas ir taisymas

- Prieš naudodami, patikrinkite prietaisą, ar nepažeistos ir nesugedusios dalys. Patikrinkite, ar nesulūžusios dalys, nepažeisti jungikliai ir kitos sąlygos, galinčios įtakoti prietaiso darbą.
- Nenaudokite prietaiso, jei kuri nors jo dalis pažeista ar sugedusi.
- Prieš naudodami, patikrinkite maitinimo laidą, ar nepažeistas, nepasenęs ir nesusidėvėjęs.
- Nenaudokite prietaiso, jei maitinimo laidas ar kištukas pažeisti ar sugedę.
- Niekada nebandykite nuimti ar keisti prietaiso dalių, kurios nenurodytos šioje instrukcijoje.

SURINKIMAS

! Prieš prietaisą surinkdami įsitikinkite, kad prietaisas išjungtas ir kištukas ištrauktas iš elektros lizdo.

- Plaktuvų, tešlos maišytuvų ir maišymo priedo pasirinkimas
- Plaktuvus naudokite skysčiams ir mišiniams maišyti bei plakti.
- Tešlos maišytuvus naudokite tešlai maišyti ir minkyti.
- Maišymo priedą naudokite maišymui.

Plaktuvų uždėjimas

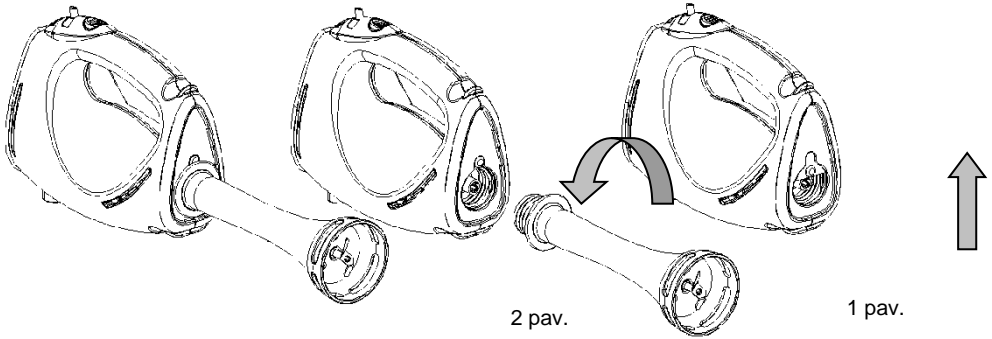
- Išjunkite prietaisą.
- Įdėkite plaktuvo kotą į vieną iš tvirtinimo angų variklio dalyje.
- Paspauskite ir pasukite plaktuvą, kol užsifiksuos.
- Tą patį padarykite su antru plaktuvu.

Tešlos maišytuvų uždėjimas

- Išjunkite prietaisą.
- Įkiškite kairiojo tešlos maišytuvo kotą (su didele, pilka plastikine dalimi) į dideles fiksavimo skyles variklio dalyje.
- Paspauskite kairįjį tešlos maišytuvą ir sukite, kol užsifiksuos.
- Įkiškite dešiniojo tešlos maišytuvo kotą (su maža, balta plastikine dalimi) į mažas fiksavimo skyles variklio dalyje.
- Paspauskite dešinįjį tešlos maišytuvą ir sukite, kol užsifiksuos.

Maišymo priedo uždėjimas

- Išjunkite prietaisą.
- Nuimkite varžto dangtelį. (1 paveikslėlis).
- Prisukite maišymo priedą prie korpuso sukdami prieš laikrodžio rodyklę. (2 paveikslėlis).
- Įjunkite prietaisą.



Plaktuvų ar tešlos maišytuvų nuėmimas

- Išjunkite prietaisą.
- Laikykite atlaisvinimo mygtuką nuspaustą.
- Ištraukite plaktuvus ar tešlos maišytuvus iš variklio dalies.

Maišymo priedo nuėmimas

- Išjunkite prietaisą.
- Atsukite maišymo priedą sukdami pagal laikrodžio rodyklę.

NAUDOJIMAS

- Norėdami įjungti, paslinkite greičio nustatymo jungiklį į vieną iš padėčių nuo „1“ (mažiausias greitis) iki „4“ (didžiausias greitis). Rekomenduojame pradėti nuo mažiausio greičio, paskui, jei reikia, perjungti į didesnį greitį.
- Norėdami išjungti, nustatykite jungiklį į padėtį „0“.
- Naudokite „Turbo“ („Pulse“) mygtuką, iš karto maksimaliam greičiui įjungti.
- Nenaudokite prietaiso ilgiau nei 15 sekundžių!
- Galite paruošti smulkiai trintų morkų sultis iš 300 g vandens ir 200 g morkų!
- Plakdami skysčius, naudokite mažą greitį, kad skystis netikėtų ant prietaiso.
- Tvirtai laikykite maišymo indą, kurį naudojate su mikseriu.

VALYMAS IR PRIEŽIŪRA

!!! Prieš atikdami valymą ir priežiūrą, išjunkite prietaisą ir ištraukite iš elektros lizdo.

- Išplaukite plaktuvus, tešlos maišytuvus ir maišymo priedą šiltime vandenyje su plovikliu ir gerai išdžiovinkite.
- Nuvalykite variklio dalį drėgna šluoste. Nenaudokite abrazyvinių valiklių ar tirpiklių. Nemerkite variklio dalies į vandenį ar kitą skystį.

Aplinka

Neišmeskite prietaiso kartu su įprastomis buitinėmis atliekomis. Nuneškite jį į oficialų surinkimo punktą. Tokiu būdu prisidėsite prie aplinkosaugos.

Garantija ir aptarnavimas

Jei jums reikia informacijos arba jei turite problemą, prašome susisiekti su Gorenje klientų aptarnavimo centru Jūsų šalyje (viso pasaulio atstovybių telefonų numerius rasite garantinėje knygelėje). Jei Jūsų šalyje nėra klientų aptarnavimo centro, kreipkitės į vietinį Gorenje atstovą arba susisiekite su Gorenje buitinės technikos departamentu.

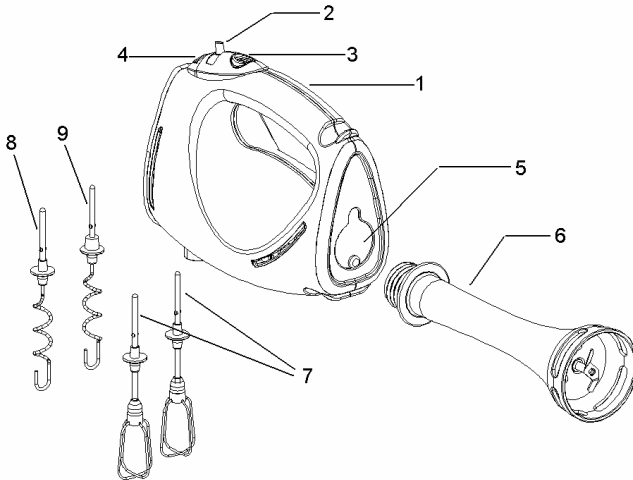
Prietaisas skirtas naudoti tik buityje!

Mes pasiliekame teisę keisti šią instrukciją!

gorenje

LINKI SĖKMINGAI NAUDOTI PRIETAISA

MRP 330 B ROKAS MIKSERIS AR SAMAIŠĪŠANAS PALĪGIERĪCI



PĀRSKATS

1. Motora bloks
2. On/Off un ātruma kontroles poga
3. Pults poga
4. Poga uzgaļu izņemšana
5. Vāks ar bultskrūves stiprinājumu samaiššanas palīgierīces pieskrūvēšanas nodalījumam
6. Samaiššanas palīgierīce
7. Putošanas uzgaļi
8. Labais mīklas mīcīšanas uzgaļis ar mazu, baltu plastmasu
9. Kreisais mīklas mīcīšanas uzgaļis ar lielu, pelēku plastmasu

LIETOŠANAS MĒRĶIS

Rokas mikseris ir paredzēts ēdienu un dzērienu sastāvdaļu sajaukšanai, sakulšanai, saputošanai, samīcīšanai un sasmalcināšanai. Ierīce ir paredzēta lietošanai tikai mājāsaimniecībā.

ĪPAŠI DROŠĪBAS PASĀKUMI

- **Brīdinājums!** Lietojot elektroierīces, vienmēr ievērojiet pamata drošības noteikumus, tai skaitā turpmāk sniegtos drošības noteikumus, lai samazinātu ugunsgrēka, elektrošoka un ievainojuma risku.
- Pirms ierīces lietošanas rūpīgi izlasiet visu šo rokasgrāmatu.
- Šajā rokasgrāmatā ir aprakstīti lietošanas mērķi, kādiem ierīce ir paredzēta. Nelietojot oriģinālos ražotāja piederumus un palīgierīces vai veicot ar

ierīci citas darbības, kā norādīts rokasgrāmatā, pastāv ievainojumu gūšanas risks.

- Saglabājiet šo rokasgrāmatu turpmākai lietošanai.

Ierīces lietošana

Nepieskarieties kustīgajām daļām. Pārliecinieties, ka ierīce ir izslēgta, pirms pievienojat vai atvienojat to no elektrotīkla. Vienmēr uzmanīgi lietojiet ierīci.

- Nekad neatvienojiet ierīci no elektrotīkla, raujot aiz elektrības vada. Sargājiet vadu no karstuma, taukiem un asām malām.
- Nelietojiet ierīci ārtelpās.
- Vienmēr sargājiet motora bloku no ūdens un pārāk liela mitruma.
- Strādājiet ar ierīci tikai ar sausām rokām.
- Nekad neatvienojiet putošanas vai mīklas mīcīšanas uzgaļus un samaiššanas palīgierīci, ja ierīce vēl ir pieslēgta elektrotīklam. Vienmēr vispirms atvienojiet ierīci no elektrotīkla.
- Nekad netīriet putošanas vai mīklas mīcīšanas uzgaļus un samaiššanas palīgierīci zem tekoša ūdens, ja tie vēl ir pievienoti ierīcei.
- Rūpējieties, lai ierīces darbināšanas laikā putošanas vai mīklas mīcīšanas uzgaļi un samaiššanas palīgierīce nepieskaras elektrības vadam.
- Ja ierīces lietošanas laikā tiek bojāts elektrības vads, nekavējoties atvienojiet ierīci no elektrotīkla. Nepieskarieties elektrības vadam, pirms ierīce nav atvienota no elektrotīkla.

- Atvienojiet ierīci no elektrotīkla, ja to nelietojat, pievienojat vai noņemat daļas, kā arī pirms tīrīšanas.
- Visi elektroierīču remontdarbi ir jāveic tikai attiecīgi kvalificētam personālam. Pašrocīgi veicot remontdarbus, var radīt ievērojamus draudus ierīces lietotājam.
- Bojājumu gadījumā elektrības vadu ir atļauts nomainīt tikai kvalificētam servisa speciālistam – personālam.
- Šo ierīci nedrīkst lietot personas (tai skaitā bērni) ar samazinātām fiziskajām, maņu orgānu un garīgajām spējām, vai pieredzes un zināšanu trūkumu, ja vien darbs nenotiek par viņu drošību atbildīgas personas uzraudzībā vai šīs personas ir saņēmušas instrukcijas attiecībā uz šīs ierīces lietošanu. Ir jāraugās, lai ar ierīci nerotajātos bērni.

Šī ierīce ir marķēta atbilstoši eiropas direktīvai 2002/96/eg par elektriskajām un elektroniskajām ierīcēm (waste electrical and electronic equipment - WEEE). Direktīva nosaka veidu, kā es teritorijā jārealizē nolietoto ierīču nodošana un pārstrāde.

Citu personu drošība

Neļaujiet lietot ierīci bērniem un citām personām, kas nav iepazīstinātas ar šo lietošanas instrukciju. Neļaujiet bērniem un dzīvniekiem tuvoties ierīces darba zonai un pieskarties ierīcei vai elektrības vadam.

Lietojot ierīci bērnu tuvumā, ievērojiet īpašu piesardzību.

Pēc ierīces lietošanas

Atstājot ierīci bez uzraudzības, kā arī ja vēlaties nomainīt, tīrīt vai pārbaudīt ierīces daļas, izslēdziet ierīci un izraujiet kontaktdakšu no kontaktligzdas. Ja ierīci nelietojat, novietojiet to sausā un bērniem nepieejamā vietā.

Pārbaude un remonts

- Pirms lietojat ierīci, pārbaudiet, vai tās daļas nav bojātas vai ar defektiem. Pārbaudiet, vai ierīces daļas nav salūzušas, vai slēdži nav bojāti, kā arī citas lietas, kas var ietekmēt ierīces darbību.
- Nelietojiet ierīci, ja kāda tās daļa ir bojāta vai ar defektu.
- Pirms lietojat ierīci, pārbaudiet, vai elektrības vads nav bojāts, nolietojies vai nodilis.
- Nelietojiet ierīci, ja elektrības vads vai elektrotīkla kontaktligzda ir bojāta vai tai ir defekts.
- Nekad nemēģiniet noņemt vai nomainīt daļas, kas nav norādītas šajā rokasgrāmatā.

MONTĀŽA

! Pirms daļu montāžas pārliecinieties, ka ierīce ir izslēgta un atvienota no elektrotīkla.

Izvēle starp putošanas uzgaļiem, mīklas mīcīšanas uzgaļiem un samaisīšanas palīgierīci

- Lietojiet putošanas uzgaļus šķidrumu un maisījumu sajaukšanai, sakulšanai un saputošanai.
- Lietojiet mīklas mīcīšanas uzgaļus mīklas sajaukšanai un mīcīšanai.
- Lietojiet samaisīšanas palīgierīci samaisīšanai.

Putošanas uzgaļu pievienošana

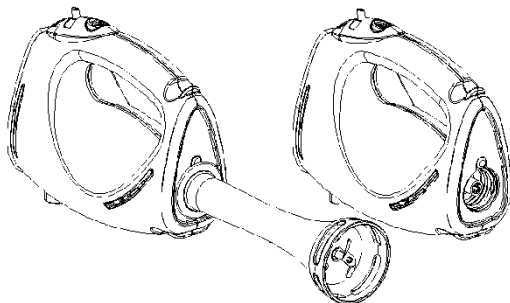
- Izslēdziet ierīci.
- Ievietojiet uzgaļa kājiņu vienā no montāžas caurumiem motora blokā.
- Spiediet uzgali montāžas caurumā un grieziet to, līdz uzgalis nofiksējas.
- Atkārtojiet iepriekšminētās darbības ar otru putošanas uzgali.

Mīklas mīcīšanas uzgaļu pievienošana

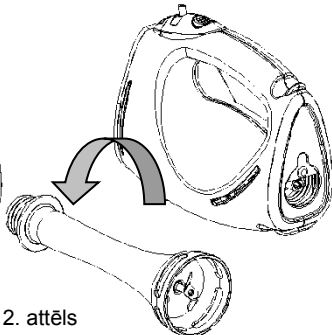
- Izslēdziet ierīci.
- Ievietojiet kreisā mīklas mīcīšanas uzgaļa kājiņu (ar lielu, pelēku plastmasu) motora bloka lielajā montāžas caurumā.
- Spiediet kreiso mīklas mīcīšanas uzgali montāžas caurumā un grieziet to, līdz uzgalis nofiksējas.
- Ievietojiet labā mīklas mīcīšanas uzgaļa kājiņu (ar mazu, baltu plastmasu) motora bloka mazajā montāžas caurumā.
- Spiediet labo mīklas mīcīšanas uzgali montāžas caurumā un grieziet to, līdz uzgalis nofiksējas.

Samaisīšanas palīgierīces pievienošana

- Izslēdziet ierīci.
- Paceliet vāku ar bultskrūves stiprinājumu. (1. attēls)



- Ieskrūvējiet samaisīšanas palīgierīci nodalījumā, griežot to pretēji pulksteņrādītāja kustības virzienam. (2. attēls)
- Ieslēdziet ierīci.



2. attēls

1. attēls

Putošanas un mīklas mīcīšanas uzgaļu noņemšana

- Izslēdziet ierīci.
- Turiet nospiešu pogu uzgaļu izņemšanai.
- Izņemiet putošanas vai mīklas mīcīšanas uzgaļus no motora bloka.

Samaisīšanas palīgierīces noņemšana

- Izslēdziet ierīci.
- Noskrūvējiet samaisīšanas palīgierīci, griežot to pretēji pulksteņrādītāja kustības virzienam.

LIETOŠANA

- Lai ieslēgtu ierīci, pārvietojiet ātruma kontroles slēdzi pozīcijā no **1** (zemākais ātrums) līdz **4** (augstākais ātrums). Iesakām sākt darbu ar zemāko ātrumu un pēc tam palielināt ierīces darbības ātrumu, ja nepieciešams.
- Lai izslēgtu ierīci, pārvietojiet slēdzi **0** pozīcijā.
- Lietojiet turbo (pulsa) pogu, lai nekavējoties panāktu maksimālo ātrumu.
- Nedarbiniet ierīci bez pārtraukuma ilgāk par 15 sekundēm!
- Jūs varat pagatavot smalki pārstrādātu burkānu sulu no 300 g ūdens un 200 g burkānu!
- Strādājot ar šķidrumiem, izvēlieties mazu darbības ātrumu, lai šķidrums nešļakstītos uz ierīces.
- Cieši turiet trauku, kuru izmantojat darbam ar mikseri.

TĪRĪŠANA UN APKOPE

!!! Pirms ierīces tīrīšanas un apkopes izslēdziet to un atvienojiet no elektrotīkla.

- Mazgājiet putošanas uzgaļus, mīklas mīcīšanas uzgaļus un samaisīšanas palīgierīci siltā ziepjūdenī un pēc tam kārtīgi noslaukiet.
- Noslaukiet motora bloku ar mitru drāniņu. Nelietojiet abrazīvus vai šķīdinātāju saturošus tīrīšanas līdzekļus

Neiegremdējiet motora bloku ūdenī vai citā šķidrumā.

Vide

Kad ierīces darbmūžs ir beidzies, neizmest to parastajos sadzīves atkritumos, bet gan nodot to oficiālā atkritumu savākšanas punktā otrreizējai pārstrādei. Šādi rīkojoties, jūs palīdzat saudzēt vidi.

Garantija un serviss

Ja jums nepieciešama informācija vai ir kāda problēma, lūdzu, sazinieties ar „Gorenje” klientu servisu jūsu valstī (tā tālruna numuru jūs atradīsiet vispasaules garantijas informācijas lapā). Ja jūsu valstī nav šāda oficiālā klientu servisa, dodieties pie „Gorenje” dīlera vai sazinieties ar „Gorenje” sadzīves tehnikas servisa nodaļu.

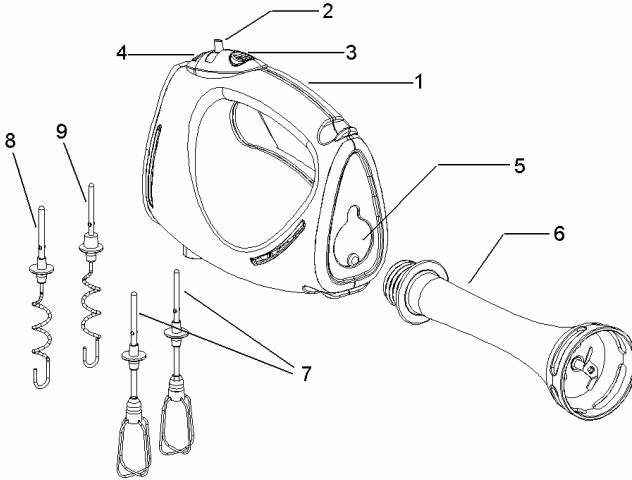
Tikai personīgai lietošanai!

Mēs paturam tiesības veikt jebkādas modifikācijas!

gorenje

NOVĒL JUMS IZBAUDĪT DAUDZ PRIEKA,
IZMANTOJOT ŠO IERĪCI

MRP 330 B ON KÄSIMIKSER KOOS SEGAMISOTSIKUTEGA



ÜLEVAADE

1. Mootori korpus
2. Sisse/Välja lüliti ja kiiruse valikunupp
3. Impulssnupp
4. Vabastusnupp
5. Kate saumikseri kinnituskohale
6. Saumikser
7. Visplid
8. Parempoolne taignaotsik koos väikese valge plastikosaga
9. Vasakpoolne taignakonks koos suure ja halli plastikosaga

SIHIPÄRANE KASUTAMINE

Teie käsimeikser on ette nähtud toiduainete ja jookide segamiseks, vahustamiseks, samuti taigna segamiseks. See toode on ette nähtud kasutamiseks ainult kodus majapidamises.

OLULISED ETTEVAATUSABINÕUD

- **Hoiatus !** Kasutades elektrilist seadet, tuleb alati järgida põhilisi ohutusnõudeid, kaasaarvatud allpool tooduid, et vältida elektrilööki, tulekahju või isikute vigastusi.
- Lugege kogu juhend tähelepanelikult läbi enne seadme kasutamist.
- Selles juhendis on kirjeldatud sihipärast kasutamist. Muude, kui selles kasutusjuhendis toodud lisatarvikute või kinnituste kasutamine või muude operatsioonide sooritamine selle seadmega, võib põhjustada vigastusi.

- Säilitage see juhend hilisemaks kasutamiseks.

Seadme kasutamine

Ärge puutuge liikuvaid osasid.

Veenduge, et seade on välja lülitatud enne, kui eemaldate selle vooluvõrgust.

Olge alati ettevaatlik seadme kasutamisel.

- Ärge kunagi seadme vooluvõrgust eemaldamiseks tõmmake juhtmet, vaid pistikust. Hoidke toitejuhet eemal kuumadest pindadest, õlist ja teravatest nurkadest.
- Ärge kasutage seadet õues.
- Kaitske mootorit alati vee ja liigse niiskuse eest.
- Kasutage seadet ainult kuivade kätega.
- Ärge kunagi eemaldage vispleid, taignakonksusid ja segamisotsikuid korpuse küljest ajal, kui seade on veel vooluvõrku ühendatud. Alati eemaldage seade kõigepealt vooluvõrgust.
- Ärge kunagi peske taignakonkse või segamisotsikuid voolava vee all, kui need on veel seadme korpusega ühendatud.
- Hoolitsege, et visplid, taignakonksud ja segamisotsikud ei puutuks seadme töötamise ajal vastu toitejuhet.
- Kui toitejuhe saab vigastada kasutamise ajal, eemaldage seade koheselt vooluvõrgust. Ärge puutuge toitejuhet enne seadme vooluvõrgust eemaldamist.
- Eemaldage seade vooluvõrgust, kui Te seda ei kasuta, samuti enne lisatarvikute ühendamist või eemaldamist, samuti enne seadme puhastamist.

- Elektriseadmeid tohib parandada vaid vastavast oskustega kvalifitseeritud personal. Ebakorrektn remont võib põhjustada märkimisväärseid vigastusi kasutajale.
- Vigastatud toitejuhet tohib vahetada vaid vastavate oskustega teeninduspersonal.
- See seade pole ette nähtud kasutamiseks nõrgenenud psüühikaga, motoorikaga, vaimse puudega, ebapiisava kogemuse või teadmiseiga isikute poolt (kaasaarvatud lapsed), kui nad just ei kasuta seadet järevalve all või on saanud täiendavaid instruktsioone nende ohutuse eest vastutava isiku poolt. Tuleb jälgida, et lapsed seadmega ei mängiks.

See seade on märgistatud vastavalt Euroopa direktiivile 2002/96/EC kasutatud elektrilistest ja elektroonika seadmetest (WEEE). See on üleeuroopaline raamjuhis kasutatud elektri- ja elektroonikaseadmete kogumise ja taaskasutamise kohta.

Muud ohutusnõuded

Ärge lubage lastel või muudel ebakompetentsetel isikutel seadet kasutada.

Ärge lubage lastel või koduloomadel tulla seadme tööalasse või puutuda seadet või toitejuhet. Olge eriti tähelepanelik, kui seadme kasutamise ajal on läheduses lapsed.

Peale kasutamist

Lülitage seade välja ja eemaldage toitejuhe pistikust tõmmates vooluvõrgust enne, kui jätate seadme järevalveta, samuti enne lisatarvikute vahetamist või seadme puhastamist.

Kui Te seadet ei kasuta, tuleb seda hoida kuivas kohas. Lastel ei tohi olla ligipääsu hoiule pandud seadmele.

Seadme korrasoleku kontroll

- Enne kasutamist kontrollige, kas seade ja selle tarvikud pole vigased. Kontrollige, kas osad pole purunenud, lülitid vigastatud või esineb muid vigastusi, mis võiksid mõjutada seadme tööd.
- Ärge kasutage seadet, kui selle mõni osa on vigastatud või defektne.
- Enne kasutamist kontrollige toitejuhet, kas sellel pole märke vigastustest, vananemisest või kulumisest.
- Ärge kasutage seadet, kui selle toitejuhe või toitejuhtme pistik on vigastatud või defektne.
- Ärge kunagi eemaldage või asendage mistahes osasid, kuid neid, mida on selles juhendis kirjeldatud.

KOKKUPANEK

! Enne seadme kokku panemist veenduge, et seade on välja lülitatud ja toitejuhe vooluvõrgust eemaldatud.

- Visplite, taigakonksude või segamisotsikute valimine
- Kasutage vispleid vedelike ja vahustatavate toiduainete segamiseks ja vahustamiseks.
- Taigakonksudega saate segada ja sõtkuda tainast.
- Segamisotsikut kasutage segamiseks.

Visplite kinnitamine

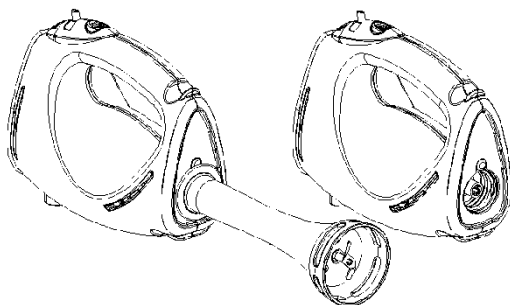
- Lülitage seade välja.
- Pange vispli vars seadme korpuses olevasse paigaldamisavasse.
- Lükake ja keerake visplit, kuni see klõpsab paigale.
- Korra sama teise vispliga.

Taignakonksude kinnitamine

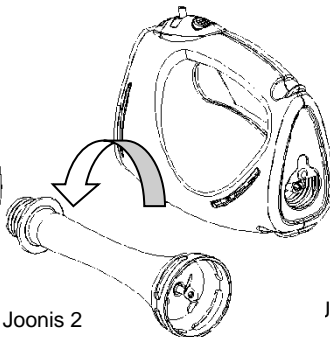
- Lülitage seade välja.
- Pange vasakpoolse taigakonksu vars (suure ja halli plastikosaga) seadme korpuses olevasse suuremasse paigaldusavasse.
- Lükake ja keerake vasakpoolset taigakonksu, kuni see klõpsab paigale.
- Pange parempoolne taigakonksu vars (väikese ja valge plastikosaga) seadme korpuses olevasse väiksemasse paigaldusavasse.
- Lükake ja keerake parempoolset taigakonksu, kuni see klõpsab paigale.

Saumikseri kinnitamine

- Lülitage seade välja.
- Lükake eest kinnituskoha kate. (Joonis 1)



- Ühendage saumikser korpusse olevasse avasse, keerates seda päripäeva. (Joonis 2)
- Lülitage seade tööle.



Joonis 2

Joonis 1

Visplite või taigakonksude eemaldamine

- Lülitage seade välja.
- Hoidke vabastusnuppu allavajutatuna.
- Lükake visplid või taigakonksud seadme korpusest välja.

Saumikseri eemaldamine

- Lülitage seade välja.
- Saumikseri eemaldamiseks keerake seda vastupäeva.

KASUTAMINE

- Seadme käivitamiseks lükake kiiruse lüliti ühte asendisse **1** (aeglaseim kiirus) kuni **4** (suurim kiirus). Soovitatav on alustada aeglasema kiirusega ja seejärel vajadusel suurendada kiirust.
- Seadme seiskamiseks lükake kiiruse lüliti asendisse "0".
- Kohesel saate käivitada maksimaalse kiiruse, kui vajutate turbo (impulss) nupule.
- Ärge laske seadme töötada järjest kauem kui 15 sekundit !
- Te saate töödelda suurepäraselt porgandimahla 300g veest ja 200g porganditest !
- Vedelike vahustamisel alustage madalama kiirusega, et vältida pritsmete sattumist seadmesse.
- Hoidke kindlalt paigal anum, milles Te mikserit kasutate.

PUHASTAMINE JA HOOLDAMINE

!!! Enne seadme puhastamist või hooldamist, lülitage see välja ja eemaldage toitejuhtme pistik vooluvõrgust.

- Peske visplid, taigakonksud või segamisotsikud sooja vee ja nõudepesuvahendiga ning kuivatage hoolikalt.
- Pühkige seadme korpus üle niiske lapiga. Ärge kasutage abrasiivseid või lahustibaasil valmistatud puhastusvahendeid.

Ärge kastke seadme korpust vette või mõnesse muusse vedelikku.

Keskond

Ärge visake oma töötamise lõpetanud seadet tavalise kodumajapidamise prügi hulka, vaid viige see jäätmekogumispunkti. Sellega aitate kaitsta keskkonda.

Garantii & hooldus

Kui vajate informatsiooni või Teil on tekkinud probleem, siis palun pöörduge oma asukohamaa Gorenje Klienditeeninduskeskusesse (leiate selle telefoninumbri ülemaailmsest garantiibrošüürist). Kui Teie asukohamaal puudub Klienditeeninduskeskus, pöörduge oma kohaliku Gorenje edasimüüja poole või võtke ühendust Gorenje kodumasinate teeninduskeskusega.

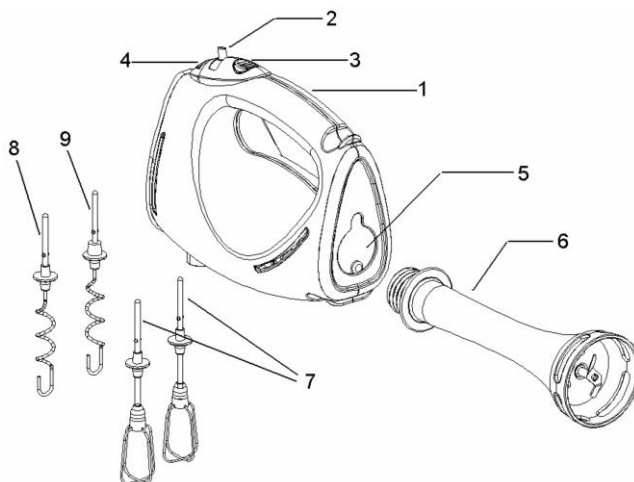
Ainult eratarbimiseks!

Me säilitame endale õiguse mistahes modifikatsioonideks!

gorenje

SOOVIME TEILE MEELDIVAID ELAMUSI SEADME KASUTAMISEL

MRP 330 B HÅNDMIKSER MED BLENDERSTAV



OVERSIGT

1. Motordel
2. Tænd/sluk-knap med hastighedsvælger
3. Puls-knap
4. Udløserknap
5. Dæksel til blenderstav
6. Blenderstav
7. Piskeris
8. Højrevendt dejkrog med lille og hvid plastfatning
9. Venstrevendt dejkrog med stor og grå plastfatning

ANVENDELSESOMRÅDE

Din håndmikser er beregnet til at mikse, røre, piske, ælte og blande ingredienser til mad- og drikkevarer. Dette produkt er kun beregnet til brug i private husholdninger.

VIGTIGE

SIKKERHEDSFORSKRIFTER

- **Advarsel!** Når du bruger elektriske apparater, skal du for at reducere risikoen for brand, elektrisk stød og/eller personskade, altid overholde de grundlæggende sikkerhedsforskrifter.
- Læs hele manualen grundigt, før du tager apparatet i brug.

- I denne manual beskrives det, hvordan apparatet skal bruges. Brug af tilbehør eller andre dele, eller brug af apparatet til formål, der ikke er anbefalet i denne betjeningsvejledning, kan medføre personskade.
- Gem denne betjeningsvejledning til fremtidig brug.

Brug

Rør ikke de bevægelige dele.

Sørg for, at apparatet er slukket, før det tilsluttes eller afbrydes fra strømforsyningen.

Vær altid forsigtig, når du bruger apparatet.

- Træk aldrig i ledningen for at tage stikket ud af kontakten. Sørg for, at ledningen ikke kommer i nærheden af varmekilder, olie og skarpe kanter.
- Brug ikke apparatet udendørs.
- Beskyt altid motordelen mod vand eller megen fugt.
- Brug kun apparatet med tørre hænder.
- Fjern aldrig piskerisene, dejkrogene eller blenderstaven fra apparatet, mens det stadig er tilsluttet strømforsyningen. Afbryd altid først apparatet fra strømforsyningen.
- Du må aldrig rengøre piskerisene, dejkrogene eller blenderstaven under rindende vand, mens de stadig sidder i apparatet.
- Vær opmærksom på, at piskerisene, dejkrogene og blenderstaven ikke må komme i kontakt med ledningen, mens du bruger apparatet.
- Hvis ledningen beskadiges ved brug, skal du straks afbryde strømmen til apparatet. Rør ikke ved ledningen, før strømmen er afbrudt.

- Sluk for strømmen til apparatet, når det ikke er i brug, før du isætter eller fjerner dele, og før du rengør det.
- Reparationer af elektrisk udstyr må kun foretages af en autoriseret reparatør. Uautoriserede reparationer kan resultere i alvorlig skade for brugeren.
- Hvis ledningen bliver beskadiget, skal den straks udskiftes af en autoriseret reparatør.
- Dette apparat er ikke beregnet til at blive brugt af personer (herunder børn) med nedsatte fysiske og mentale evner, nedsat følesans eller manglende erfaring og viden, medmindre de er blevet vejledt eller instrueret i apparatets anvendelse af en person, der er ansvarlig for deres sikkerhed. Apparatet bør holdes uden for børns rækkevidde for at sikre, at de ikke kan komme til at lege med det.

Dette apparat er klassificeret iht. det europæiske direktiv 2002/96/EF om affald af elektrisk- og elektronisk udstyr (waste electrical and electronic equipment - WEEE). Dette direktiv angiver rammerne for indlevering og recycling af kasserede apparater gældende for hele EU.

Andres sikkerhed

Lad ikke børn eller andre, der ikke kender denne vejledning, bruge apparatet.

Lad ikke bør eller dyr komme nær arbejdsområdet eller røre ved håndmikseren eller ledningen. Du skal være ekstra opmærksom, når du bruger apparatet i nærheden af børn.

Efter brug

Sluk for apparatet, og tag stikket ud af stikkontakten, før du efterlader det uden opsyn, og før du skifter, rengør eller efterser apparatet eller tilbehøret.

Når apparatet ikke er i brug, skal det opbevares på et tørt sted. Børn bør ikke have adgang til apparater, der er lagt væk.

Eftersyn og reparation

- Før du tager apparatet i brug, skal du tjekke det for beskadigede eller defekte dele. Se efter, om noget er gået i stykker, om kontakter er beskadigede og andre forhold, det kan have indflydelse på brugen af apparatet.
- Brug ikke apparatet, hvis der er beskadigede eller defekte dele.
- Før brug skal du tjekke ledningen for tegn på beskadigelse, aldring eller slid.

- Brug ikke apparatet, hvis ledningen eller stikket er beskadiget eller defekt.
- Forsøg aldrig at fjerne eller udskifte andre dele end de, som er beskrevet i denne betjeningsvejledning.

SAMLING

! Før du samler apparatet, skal du sikre dig, at det er slukket, og at stikket er taget ud.

- Hvornår skal du bruge piskeris, dejkroge eller blenderstav
- Brug piskerisene, når du vil blande, røre, piske eller opskumme væsker eller blandinger.
- Brug dejkrogene, når du vil blande og ælte dej.
- Brug blenderstaven, når du vil blende.

Montering af piskeris

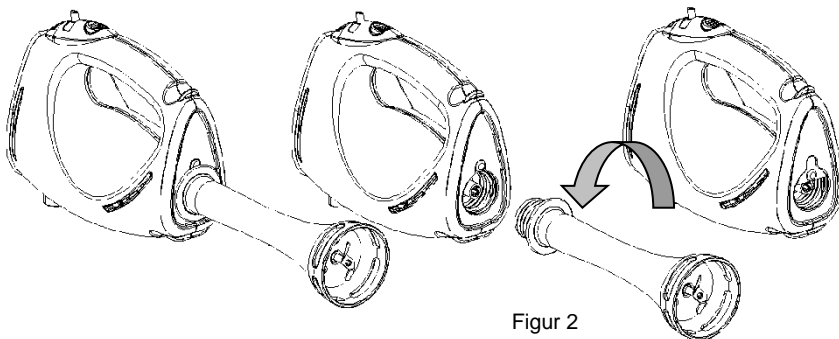
- Sluk for apparatet.
- Sæt piskerisets skaft i monteringshullerne i motordelen.
- Skub og drej på piskeriset, indtil det klikker på plads.
- Gentag for det andet piskeris.

Montering af dejkrogene

- Sluk for apparatet.
- Sæt den venstre dejkrogs hals (med stor, grå plastfatning) i hullet i motordelen.
- Skub og drej den venstre dejkrog, indtil den klikker på plads.
- Sæt den højre dejkrogs skaft (med lille, hvid plastfatning) i hullet i motordelen.
- Skub og drej den venstre dejkrog, indtil den klikker på plads.

Montering af blenderstaven

- Sluk for apparatet.
- Fjern skruedækslet. (Figur 1)
- Skru blenderstaven op i motordelen ved at skrue mod uret. (Figur 2)
- Tænd for apparatet.



Figur 2

Figur 1

Sådan fjernes piskeris eller dejkroge

- Sluk for apparatet.
- Hold udløserknappen nede.
- Træk piskerisene eller dejkroge ud af motordelen.

Sådan fjernes blenderstaven

- Sluk for apparatet.
- Skru blenderstaven af ved at dreje den med uret

BRUG

- Tænd apparatet ved at skubbe hastighedsvælgeren til en position mellem 1 (laveste hastighed) og 4 (højeste hastighed). Det anbefales at starte ved lav hastighed, og dernæst skifte til en højere hastighed.
- For at slukke, skal du skubbe kontakten til positionen 0.
- Brug turboknappen (puls) for straks at få maksimal hastighed.
- Brug ikke apparatet i mere end 15 sekunder uden ophold!
- Du kan lave en meget fin gulerodssaft med 3 dl vand og 200 g gulerødder!
- Når du laver mad med væsker, skal du bruge lav hastighed for at undgå at der spøjtes væske på apparatet.
- Hold godt fat om den skål, som du bruger sammen med håndmikseren.

RENGØRING OG VEDLIGEHOLDELSE

!!! Før rengøring og vedligeholdelse, skal apparatet slukkes og stikket tages ud.

- Vask piskeris, dejkroge eller blenderstav i lunkent sæbevand, og tør det godt af.
- Tør motordelen med en fugtig klud. Brug ikke skurepulver eller rensmiddel med opløsningsmidler.

Kom ikke motordelen i vand eller anden form for væske.

Miljø

Når apparatet er udtjent, må det ikke bortskaffes sammen med det almindelige husholdningsaffald. Indlever det i stedet til genvinding på din lokale genbrugsstation. På den måde er du med til at passe på miljøet.

Garanti og service

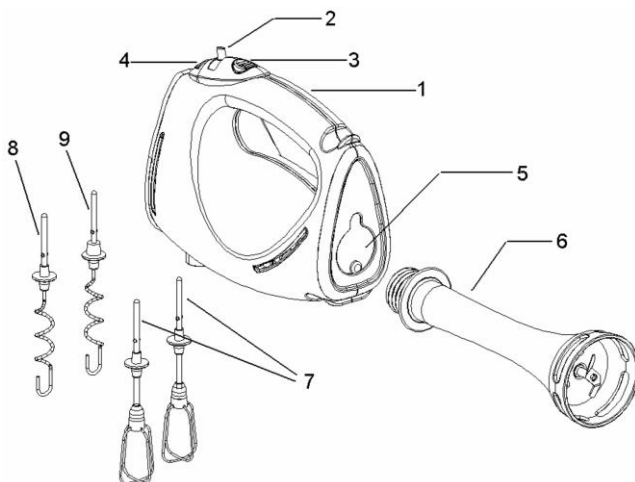
Hvis du ønsker information om eller har et problem med dit apparat, kan du kontakte Gorenjes kundecenter i dit land (du finder telefonnummeret i det globale garantihæfte). Hvis der ikke er et kundecenter i dit land, skal du kontakte din lokale Gorenje-forhandler eller Gorenjes servicenetværk.

Kun til privat brug!

gorenje

**ØNSKER DIG GOD FORNØJELSE MED BRUGEN
AF DIN OVN**

MRP 330 B HANDMIXER MED BLENDERTILLBEHÖR



ÖVERSIKT

1. Motorenhet
2. På/av- och hastighetsomkopplare
3. Pulsknapp
4. Frigöringsknapp
5. Bultlock för fastskruvning av blendertillbehör
6. Blendertillbehör
7. Vispar
8. Höger degkrok med liten vit plastdel
9. Vänster degkrok med stor grå plastdel

AVSEDD ANVÄNDNING

Din handmixer är utformad för att mixa, slå, vispa, knåda och blanda fasta ingredienser och vätska. Produkten är endast avsedd för hushållsbruk.

VIKTIGA SÄKERHETSÅTGÄRDER

- Varning! Vid användning av elektriska apparater anslutna till nätström, måste man alltid följa grundläggande säkerhetsföreskrifter, inklusive det följande, för att minska risken för brand, elstöt och personskada.
- Läs igenom hela denna bruksanvisning innan du börjar använda apparaten.
- Apparaterns avsedda användning beskrivs i denna bruksanvisning. Användning av tillsatser eller tillbehör eller annan användning av apparaten än den som rekommenderas i denna

- bruksanvisning, kan innebära risk för personskada.
- Spara bruksanvisningen för framtida bruk.

Använda apparaten

Rör inte vid några rörliga delar.

Kontrollera att apparaten är avstängd innan du ansluter/kopplar bort den från nätströmmen.

Var alltid försiktig när du använder apparaten.

- Dra aldrig i strömsladden när du ska koppla bort apparaten från eluttaget. Håll strömsladden borta från hetta, olja och vassa kanter.
- Använd ej apparaten utomhus.
- Skydda alltid motorenheten från stora mängder vatten eller fuktighet.
- Var alltid torr om händerna när du använder apparaten.
- Lossa aldrig vispar, degkrokar och blendertillsatser från stommen medan apparaten fortfarande är ansluten till strömmen. Koppla alltid bort apparaten från strömmen först.
- Rengör aldrig vispar, degkrokar och blendertillsats under rinnande vatten medan de fortfarande är anslutna till stommen.
- Se upp så att vispar, degkrokar och blendertillsats inte kommer i kontakt med strömsladden medan du använder apparaten.
- Om strömsladden skadas under användning, koppla genom bort apparaten från eluttaget. Rör inte vid strömsladden förrän apparaten har kopplats bort från eluttaget.

- Koppla bort apparaten från eluttaget när den inte används, före montering eller avtagning av delar samt före rengöring.
- Alla reparationer av elektriska apparater får endast utföras av behöriga tekniker. Felaktiga reparationer kan leda till avsevärda risker för användaren.
- I händelse av skada måste strömsladden bytas och detta får endast göras av behöriga tekniker.
- Apparaten är inte avsedd för användning av personer (inklusive barn) med olika funktionshinder, eller av personer som inte har kunskap om hur apparaten används, om de inte övervakas eller får instruktioner angående användning av apparaten av en person som är ansvarig för deras säkerhet. Små barn ska övervakas så att de inte kan leka med apparaten.

Denna produkt är märkt utifrån »European directive 2002/96/EC on Waste Electrical and Electronic Equipment (WEEE)«. Dessa direktiv utgör ram för en gemensam europeisk policy om insamling och återvinning av uttjänta elektriska och elektroniska produkter.

Andras säkerhet

Låt inte barn eller personer som inte läst igenom denna bruksanvisning använda apparaten. Låt inte barn eller djur komma nära arbetsområdet eller att vidröra apparaten eller strömsladden. Noga övervakning är nödvändig när apparaten används nära barn.

Efter användning

Stäng av apparaten och koppla bort kontakten från eluttaget innan du lämnar apparaten utan tillsyn samt före byte, rengöring eller inspektion av apparatens delar.

När apparaten inte används ska den förvaras på en torr plats. Barn ska inte kunna komma åt apparater som förvaras.

Inspektion och reparationer

- Före användning, kontrollera att apparaten inte har några trasiga eller defekta delar. Kontrollera om det finns några spruckna delar, om omkopplare är skadade eller annat som kan påverka användningen.
- Använd inte apparaten om någon del är trasig eller defekt.
- Före användning, kontrollera att strömsladden inte är trasig, gammal eller sliten.

- Använd inte apparaten om strömsladd eller kontakt är trasig eller defekt.
- Försök aldrig ta av eller byta ut några delar utöver vad som beskrivs i denna bruksanvisning.

MONTERING

! Före montering, kontrollera att apparaten är avstängd och bortkopplad från eluttaget.

- Välj vispar, degkrokar eller blendertillsats
- Använd visparna för att mixa, slå, vispa och skumma vätskor och blandningar.
- Använd degkrokarna för att blanda ihop och knåda deg.
- Använd blendertillsatsen för blandning.

Montera vispar

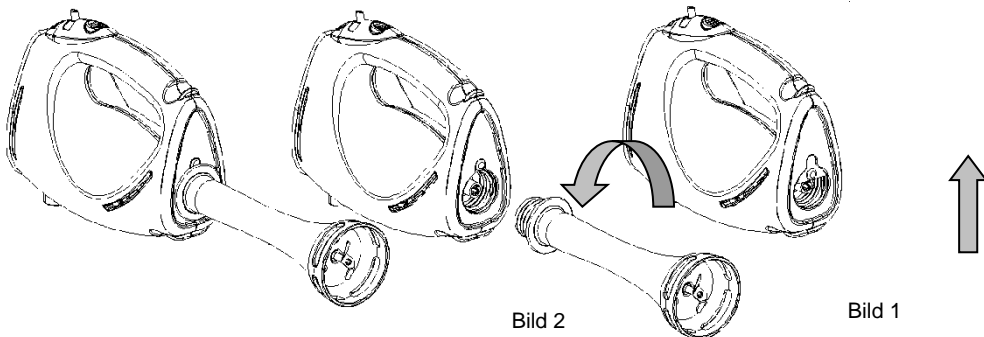
- Stäng av apparaten.
- Sätt in den ena vispens skaft i ett av monteringshålerna på motorenheten.
- Tryck in och vrid runt vispen tills den låses på plats.
- Gör likadant med den andra vispen.

Montera degkrokar

- Stäng av apparaten.
- Sätt in skaftet på vänster degkrok (med stor grå plastdel) i det största monteringshålet på motorenheten.
- Tryck in och vrid runt vänster degkrok tills den låses på plats.
- Sätt in skaftet på höger degkrok (med liten vit plastdel) i det största monteringshålet på motorenheten.
- Tryck in och vrid runt höger degkrok tills den låses på plats.

Montera blendertillbehör

- Stäng av apparaten.
- Dra upp bultlocket (bild 1).
- Skruva in blendertillbehöret i huset genom att vrida motsols (bild 2).
- Sätt på apparaten.



Ta av vispar eller degkrokar

- Stäng av apparaten.
- Tryck ner och håll kvar spärrknappen.
- Dra ut vispar eller degkrokar ur motorenheten.

Ta av blendertillsats

- Stäng av apparaten.
- Skruva loss blendertillsatsen genom att vrida medsols.

ANVÄNDNING

- Du sätter på apparaten genom att föra omkopplaren för hastighetskontroll till något av lägena **1** (lägsta hastighet) till **4** (högsta hastighet). Du rekommenderas att börja med låg hastighet, och sedan öka hastigheten vid behov.
- Du stänger av apparaten genom att föra omkopplaren till läget **0**.
- Använd turbo-knappen (puls) för max. hastighet direkt.
- Använd inte apparaten i ett sträck i mer än 15 sekunder!
- Du kan bereda en finbearbetad morotsjuice med 300 g vatten och 200 g morötter!
- När du arbetar med vätska, använd en låg hastighet för att undvika stänk på apparaten.
- Håll det kärl du använder stadigt när du använder mixern.

RENGÖRING OCH UNDERHÅLL

!!! Före rengöring och underhåll måste du stänga av apparaten och koppla bort den från strömmen.

- Diska vispar, degkrokar eller blendertillsats i varmt vatten med diskmedel. Låt torka helt.
- Torka av motorenheten med en fuktig trasa. unit with a damp cloth. Använd inte slipande eller lösningsmedelsbaserade rengöringsmedel.

Sänk inte ner motorenheten i vatten eller annan vätska.

Miljö

Släng inte apparaten tillsammans med normalt hushållsavfall när den är uttjänt, utan lämna in den hos en offentlig återvinningscentral. Genom att göra detta hjälper du till att bevara miljön.

Garanti & service

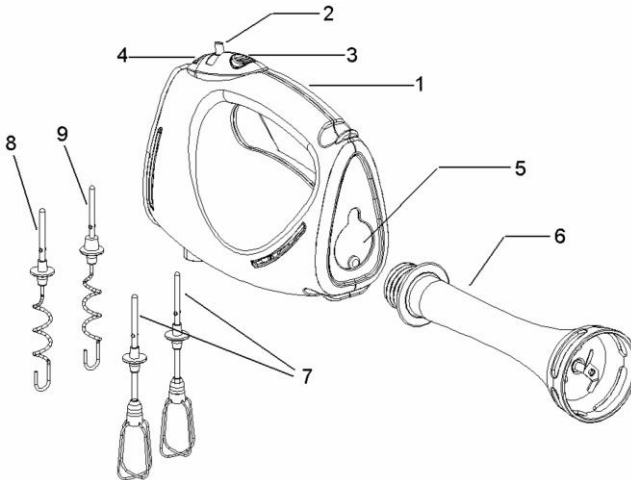
Om du behöver information eller har ett problem, kontakta Gorenje-kundcenter i ditt land (du hittar telefonnumret i det världsomfattande garantibladet). Om det inte finns ett kundcenter i ditt land, vänd dig till din lokala Gorenje-återförsäljare eller kontakta serviceavdelningen för lokala Gorenje-apparater.

Enbart för hushållsbruk!

gorenje

ÖNSKAR ER MYCKET NYTTA OCH NÖJE MED VÅR
PRODUKT

MRP 330 B HÅNDMIKSER MED BLANDETILBEHØR



OVERSIKT

1. Motorenhet
2. Av/på-bryter og hastighetsbryter
3. Pulsknapp
4. Utløserknapp
5. Boltdeksel for blandetilbehørskruedel
6. Blandetilbehør
7. Vispere
8. Eltekrok høyre, liten og hvit plast
9. Eltekrok venstre, stor og grå plast

TILSIKTET BRUK

Håndmikseren er designet for blanding, visping, elting av ingredienser til mat og drikke. Dette produktet er beregnet kun til husholdningsbruk.

VIKTIGE SIKKERHETSREGLER

- Advarsel ! Du bør alltid følge grunnleggende sikkerhetsregler, inkludert følgende, for å redusere risikoen for brann, elektrisk støt og personskade ved bruk av strømdrevet utstyr.
- Les hele denne håndboken nøye før apparatet tas i bruk.
- Tilsiktet bruk er beskrevet i denne håndboken. Bruken av tilbehør eller ekstrautstyr eller annen bruk av dette utstyret enn det som anbefales i denne instruksjonshåndboken kan føre til risiko for personskade.
- Oppbevar denne håndboken til senere bruk.

Bruke apparatet

Ikke rør deler som er i bevegelse.

Pass på at apparatet er slått av før du kople til eller fra strømforsyningen.

Vær alltid forsiktig når du bruker apparatet.

- Trekk aldri i strømledningen for å ta ut støpselet fra vegguttaket. Sørg for at strømledningen ikke er i kontakt med varme, olje og skarpe kanter.
- Ikke bruk apparatet utendørs.
- Beskytt alltid motoren fra vann eller for stor fuktighet.
- Bruk apparatet bare når du har tørre hender.
- Ta aldri av visperne, eltekrokene og blandetilbehøret fra hoveddelen så lenge apparatet er kople til strøm. Kople alltid enheten først fra strømforsyningen.
- Rengjør aldri visperne, eltekrokene eller blandertilbehøret under rennende vann når de fortsatt er festet til hoveddelen.
- Vær sikker på at visperne, eltekrokene og blandertilbehøret ikke er i berøring med strømkabelen når du bruker enheten.
- Kople apparatet fra strøm umiddelbart hvis strømledningen er skadet under bruk. Ikke berør strømledningen før du kople fra strømforsyningen.
- Kople apparatet fra strømforsyningen når det ikke er i bruk, før deler monteres eller fjernes og før rengjøring.
- Alle reparasjoner av elektrisk utstyr må kun utføres av faglært personale. Feil reparasjoner kan resultere i betydelige fare for brukeren.
- Ved eventuell skade, må strømledningen byttes bare av faglært servicepersonale.
- Dette apparatet er ikke tiltenkt bruk av personer (inkludert barn) som har nedsatt sanseevne eller

fysisk eller psykisk funksjonsevne, eller personer som ikke har erfaring eller kunnskap, unntatt hvis de får tilsyn eller instruksjoner om bruk av apparatet av en person som er ansvarlig for sikkerheten. Pass på at barn er under tilsyn, slik at de ikke leker med apparatet.

Dette apparatet er klassifisert i henhold til det europeiske direktivet 2002/96/EF om avhending av elektrisk- og elektronisk utstyr (waste electrical and electronic equipment - WEEE). Direktivet angir rammene for innlevering og gjenvinning av innbytteprodukter.

- Sett inn skaffet på visperen i ett av monteringshullene i motorenheten.
- Trykk og dreii visperen til den låses på plass.
- Gjenta for den andre vispen.

Montere eltekroker

- Slå av apparatet.
- Sett inn skaffet på venstre eltekrok (stor og grå plast) i de store hullene i motorenheten.
- Trykk og dreii venstre eltekrok til den låses på plass.
- Sett inn skaffet på høyre eltekrok (liten og hvit plast) i de små hullene i motorenheten.
- Trykk og dreii høyre eltekrok til den låses på plass.

Andres sikkerhet

Ikke la barn eller andre som ikke er kjent med disse instruksjonene bruke apparatet.

Ikke la barn eller dyr nærme seg arbeidsområdet eller røre apparatet eller strømledningen. Nært tilsyn forutsettes når apparatet brukes i nærheten av barn.

Etter bruk

Slå av og trekk ut støpselet fra uttaket før du lar apparatet stå uten tilsyn og før noen deler av apparatet byttes, rengjøres eller inspiseres.

Når apparatet ikke er i bruk, bør det lagres på et tørt sted. Barn skal ikke ha tilgang til lagrede apparater.

Inspeksjon og reparasjoner

- Kontroller før bruk for ødelagte eller defekte deler, skade på brytere og andre forhold som kan påvirke bruken.
- Ikke bruk apparatet hvis noen deler er skadet eller defekte.
- Før bruk, sjekk strømledningen for tegn til skade, aldring og slitasje.
- Ikke bruk apparatet hvis strømledningen eller støpselet er skadet eller defekt.
- Prøv aldri å fjerne eller bytte andre deler enn de som er spesifisert i denne håndboken.

MONTERING

! Før montering, pass på at apparatet er avslått og kontakten er tatt ut.

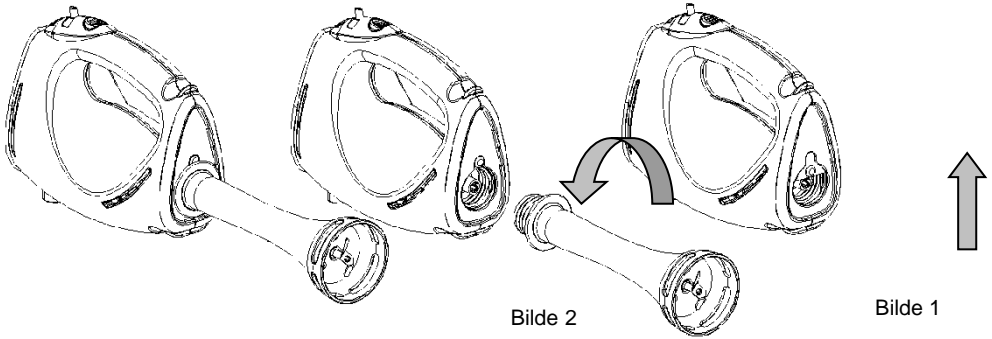
- Velge vispere, eltekroker eller blandetilbehør
- Bruk vispere til å blande, vispe og skumme væske og blandinger.
- Bruk eltekroker til å blande og elte deig.
- Bruk blandetilbehøret for å blande.

Montere vispene

- Slå av apparatet.

Montere blandetilbehøret

- Slå av apparatet.
- Trekk opp boltelekselet. (Bilde 1)
- Skru blandetilbehøret til hovedenheten ved å dreie mot urviseren. (Bilde 2)
- Slå av apparatet.



Fjerne visperne eller eltekroker

- Slå av apparatet.
- Hold utløserknappen inne.
- Trekk visperne eller eltekrokene ut av motorenheten.

Ta ut blandetilbehøret

- Slå av apparatet.
- Skru ut blandetilbehøret ved å dreie med urviseren.

BRUK

- For å slå på, skyv hastighetskontrollbryteren til en av posisjonene 1 (laveste hastighet) til 4 (høyeste hastighet). Det anbefales å starte ved lav hastighet, bytt deretter til høyere hastighet om nødvendig.
- Skyv bryteren til 0 for å slå av.
- Bruk turbo (puls)-knappen for maks. hastighet direkte.
- Ikke bruk apparatet sammenhengende i mer enn 15 sekunder !
- Du kan tilberede fint behandlet gulrotsaft med 300 g vann og 200 g gulrøtter !
- Når du jobber med væske, bruk lav hastighet for å unngå å sprute væske på apparatet
- Hold fast i beholderen som du bruker med blanderen.

RENGJØRING OG VEDLIKEHOLD

!!! Før rengjøring og vedlikehold, slå av apparatet og trekk ut kontakten.

- Vask visperne, eltekrokene eller blandetilbehøret i varmt såpevann og tørk godt.
- Tørk av motorenheten med en fuktig klut. Ikke bruk noe slipende eller løsningsbasert rengjøringsmiddel.

Ikke senk motoren i vann eller annen væske.

Miljø

Ikke kast produktet i det vanlige husholdningsavfallet. Etter endt levetid skal det leveres inn til et godkjent mottak for gjenvinning. Ved å gjøre dette bidrar du til å ta vare på miljøet.

Garanti og service

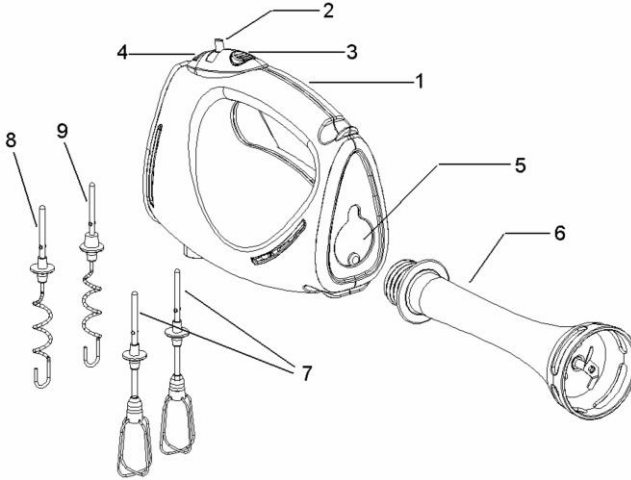
Hvis du har spørsmål eller får problemer med produktet, tar du kontakt med Gorenje kundesenter i ditt land (du finner telefonnummeret i den internasjonale garantibrosjyren). Hvis Gorenje ikke har noe kundesenter i ditt land, henvender du deg til forhandleren eller kontakter Gorenje serviceavdeling for hvitevarer.

Kun for personlig bruk!

gorenje

**ØNSKER DEG LYKKE TIL MED BRUKEN AV
APPARATET DITT**

MRP 330 B -käsivatkain ja sekoitin



OSAT

1. Runko (moottoriosia)
2. Virtakytkin ja nopeudensäädin
3. Sykäspainike
4. Vapautuspainike
5. Sekoitinosan kiinnityskohdan kansi
6. Sekoitinosa
7. Vispilät
8. Oikeanpuoleinen taikinakoukku (pienempi, jossa valkoinen muovi)
9. Vasemmanpuoleinen taikinakoukku (isompi, jossa harmaa muovi)

toimintojen käytöstä voi aiheutua henkilövahinkovaara.

- Säilytä tämä opas tulevaa tarvetta varten.

Kun käytät laitetta

Älä koske liikkuviin osiin.

Varmista, että laite on pois päältä, ennen kuin liität sen sähköverkkoon tai irrotat sen sähköverkosta.

Ole varovainen aina laitetta käyttäessäsi.

- Älä koskaan irrota pistoketta pistorasiasta virtajohtosta vetämällä. Pidä virtajohto loitolla kuumista, rasvaisista ja teräväreunaisista esineistä.
- Älä käytä laitetta ulkona.
- Suojele aina moottoria vedeltä tai runsaalta kosteudelta.
- Käytä konetta vain kuivin käsin.
- Älä koskaan irrota vispilöitä, taikinakoukkuja tai sekoitinta laitteen rungosta laitteen ollessa edelleen liitettynä sähköverkkoon. Irrota laite aina ensin sähköverkosta.
- Älä koskaan puhdistä vispilöitä, taikinakoukkuja tai sekoitinta juoksevan veden alla niiden ollessa edelleen kiinni laitteessa.
- Varo, etteivät vispilät, taikinakoukut tai sekoitin kosketa virtajohtoon käyttäessäsi laitetta.
- Jos virtajohto vaurioituu käytön aikana, irrota laite välittömästi sähköverkosta. Älä koske virtajohtoon ennen laitteen irrottamista sähköverkosta.
- Irrota laite sähköverkosta, kun sitä ei käytetä, ennen osien kiinnittämistä ja irrottamista ja ennen puhdistusta.

KÄYTTÖTARKOITUS

Käsivatkain on tarkoitettu ruokien ja juomien sekoittamiseen, vatkaamiseen, vaahdottamiseen ja vaivaamiseen. Tämä tuote on tarkoitettu vain kotitalouskäyttöön.

TURVATOIMET

- Varoitus! Verkkovirralla toimivia laitteita käytettäessä on palo-, sähköisku- ja henkilövahinkoriskien vähentämiseksi noudatettava keskeisiä turvatoimia, mukaan lukien seuraavat ohjeet.
- Lue tämä opas huolellisesti läpi ennen laitteen käyttöä.
- Laitteen käyttötarkoitus kuvataan tässä oppaassa. Muiden kuin tässä käyttöoppaassa suositeltujen varusteiden, lisälaitteiden tai

- Sähkölaitteiden korjauksia saavat suorittaa vain ammattiin koulutetut henkilöt. Väärin tehdyt korjaukset voivat aiheuttaa käyttäjälle vakavia vaaratilanteita.
- Vioittuneen virtajohdon saa vaihtaa vain ammattiin koulutettu huoltoteknikko.
- Laitetta ei ole tarkoitettu lasten tai sellaisten henkilöiden käyttöön, joiden fyysinen tai henkinen toimintakyky on rajoittunut tai joilla ei ole kokemusta tai tietoa laitteen käytöstä, muuten kuin heidän turvallisuudestaan vastaavan henkilön valvonnassa ja ohjauksessa. Pienten lasten ei saa antaa leikkiä laitteella.

Tämän laitteen merkintä perustuu käytettyjä sähkö- ja elektroniikkalaitteita (waste electrical and electronic equipment - WEEE) koskevaan direktiiviin 2002/96/EG. Tämä direktiivi määrittää käytettyjen laitteiden palautus- ja kierrätys-säännökset koko EU:n alueella.

Muiden turvallisuus

Älä anna lasten tai muiden henkilöiden, jotka eivät ole tutustuneet näihin ohjeisiin, käyttää laitetta. Älä päästä lapsia tai eläimiä lähelle työskentelyaluetta tai koskemaan laitteeseen tai virtajohtoon. Erityinen tarkkaavaisuus on tarpeen, jos laitetta käytetään lasten lähellä.

Käytön jälkeen

Sammuta laite ja irrota pistoke pistorasiasta, ennen kuin jätät laitteen ilman valvontaa ja ennen kuin vaihdat, puhdistat tai tarkistat laitteen osia. Säilytä laitetta kuivassa paikassa, kun et käytä sitä. Säilytyspaikan tulee olla lasten ulottumattomissa.

Tarkastus ja korjaukset

- Tarkista ennen käyttöä, ettei laitteessa ole vaurioituneita tai viallisia osia. Tarkista laitteen osat, kytkimet ja muu käyttöön vaikuttava kunto.
- Älä käytä laitetta, jos jokin osa on vaurioitunut tai viallinen.
- Tarkista ennen käyttöä, ettei virtajohdossa ole merkkejä vaurioitumisesta tai kulumisesta.
- Älä käytä laitetta, jos virtajohto tai pistoke on vaurioitunut tai viallinen.
- Älä yritä koskaan irrottaa tai vaihtaa muita kuin tässä oppaassa mainittuja osia.

KOKOAMINEN

! Tarkista ennen kokoamista, että laite on sammutettu ja irrotettu pistorasiasta.

- Vispilöiden, taikinakoukkujen tai sekoittimen valitseminen
- Vispilät on tarkoitettu nesteiden ja seosten sekoittamiseen, vatkaamiseen ja vaahdottamiseen.
- Taikinakoukut on tarkoitettu taikinan sekoittamiseen ja vaivaamiseen.
- Sekoitin on tarkoitettu seosten valmistamiseen.

Vispilöiden kiinnitys

- Sammuta laite.
- Aseta vispilän varsi toiseen rungon kiinnitysrei'istä.
- Työnnä ja kierrä vispilää, kunnes se lukkiutuu paikalleen.
- Toista toiselle vispilälle.

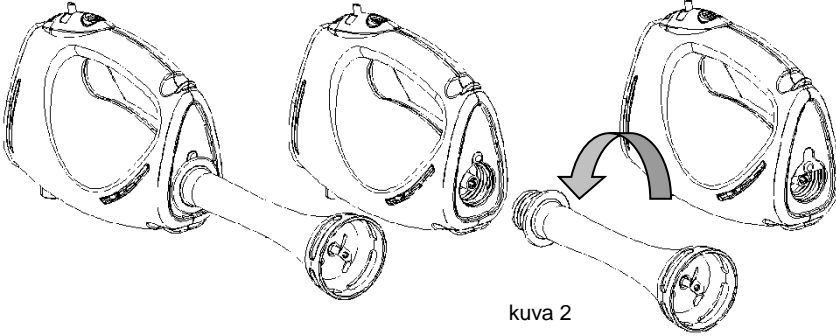
Taikinakoukkujen kiinnitys

- Sammuta laite.
- Aseta vasemman taikinakoukun (isompi, jossa harmaa muovi) varsi isompaan rungon kiinnitysrei'istä.
- Työnnä ja kierrä taikinakoukku, kunnes se lukkiutuu paikalleen.
- Aseta oikean taikinakoukun (pienempi, jossa valkoinen muovi) varsi pienempään rungon kiinnitysrei'istä.
- Työnnä ja kierrä taikinakoukku, kunnes se lukkiutuu paikalleen.

Sekoitusosan kiinnitys

- Sammuta laite.
- Vedä kiinnityskohdan kansi ylös. (kuva 1)

- Kiinnitä sekoitin runkoon kiertämällä sitä vastapäivään. (kuva 2)
- Kytke laite.



kuva 2

kuva 1

Vispilöiden tai taikinakoukkujen irrottaminen

- Sammuta laite.
- Paina vapautuspainiketta.
- Vedä vispilät tai taikinakoukut irti rungosta.

Sekoitusosan irrottaminen

- Sammuta laite.
- Irrota sekoitin kiertämällä sitä myötäpäivään.

KÄYTTÖ

- Laite pannaan päälle liu'uttamalla nopeudensäätökytkin johonkin asennoista 1–4. 1 on pienin ja 4 suurin nopeus. Kannattaa aloittaa pienellä nopeudella ja lisätä nopeutta tarvittaessa.
- Laite suljetaan liu'uttamalla kytkin asentoon 0.
- Käytä turbonopeutta (sykäspainiketta), jos haluat käyttää heti maksiminopeutta.
- Älä käytä laitetta yhtäjaksoisesti 15 sekuntia pidempään!
- Voit valmistaa hienojakoista porkkanamehua 300 grammasta vettä ja 200 grammasta porkkanoita!
- Käsittele nesteitä pienellä nopeudella, jotta nestettä ei roisku laitteen päälle.
- Pidä tukevasti kiinni sekoituskulhosta.

PUHDISTUS JA HUOLTO

!!! Laite on ennen puhdistusta ja huoltoa suljettava ja irrotettava pistorasiasta.

- Pese vispilät, taikinakoukut tai sekoitusosa lämpimässä saippuvedessä ja kuivaa hyvin.
- Pyyhi runko kostealla liinalla. Älä käytä hankaavia tai liuotinpohjaisia puhdistusaineita.

Älä upota runkoa (moottoria) veteen tai muuhun nesteeseen.

Ympäristö

Älä hävitä laitetta normaalin kotitalousjätteen mukana sen käyttöänsä päätyttyä, vaan luovuta se kierrätykseen virallisessa keräyspisteessä. Tekemällä näin autat säästämään ympäristöä.

Takuu ja huolto

Jos tarvitset tietoja, tai jos sinulla on ongelma, ota yhteyttä Gorenjen maassasi sijaitsevaan asiakaspalvelukeskukseen (löydät sen puhelinnumeron maailmanlaajuisesta takuulehtisestä). Jos maassasi ei ole asiakaspalvelukeskusta, käy paikallisen Gorenjen-kauppiaan luona tai ota yhteyttä Gorenjen kotitalouslaitteiden huoltoosastoon.

Vain henkilökohtaiseen käyttöön!
Pidätämme oikeuden muutoksiin!

gorenje

**TOIVOTTAA MUKAVIA HETKIÄ LAITTEESI
SEURASSA**