



BK311.3 AA

RUS ИНСТРУКЦИЯ ОБСЛУЖИВАНИЯ
KAZ ҚЫЗМЕТ КӨРСЕТУ БОЙЫНША НҰСҚАУЛЫҚ

СОДЕРЖАНИЕ

РЕКОМЕНДАЦИИ ОТНОСИТЕЛЬНО БЕЗОПАСНОСТИ ИСПОЛЬЗОВАНИЯ	8
УСТАНОВКА И УСЛОВИЯ РАБОТЫ УСТРОЙСТВА	8
ОБСЛУЖИВАНИЕ И ФУНКЦИИ	10
ТОҢАЗЫТҚЫШТЫ ҚАЛАЙ ҮНЕМДІ ПАЙДАЛАНУҒА БОЛАДЫ?	12
РАЗМОРАЖИВАНИЕ, ОЧИСТКА И ТЕХОБСЛУЖИВАНИЕ	13
ОБНАРУЖЕНИЕ НЕИСПРАВНОСТЕЙ	14
КЛИМАТИЧЕСКИЙ КЛАСС	16
МАЗМҰНЫ	
ҚОЛДАНУ ҚАУІПСІЗДІГІНЕ ҚАТЫСТЫ КЕҢЕСТЕР	17
ҚҰРЫЛҒЫНЫҢ ОРНАТЫЛУЫ ЖӘНЕ ЖҰМЫС ЖАСАУ ШАРТТАРЫ	17
ҚЫЗМЕТ КӨРСЕТУ ЖӘНЕ ФУНКЦИЯСЫ	19
ӨНІМДЕРДІ ТОҢАЗЫТҚЫШТА ЖӘНЕ МҰЗДАТҚЫШТА САҚТАУ	21
ТОҢАЗЫТҚЫШТЫ ҚАЛАЙ ҮНЕМДІ ПАЙДАЛАНУҒА БОЛАДЫ?	22
МҰЗЫН ЕРІТУ, ТАЗАЛАУ ЖӘНЕ ТЕХНИКАЛЫҚ ҚЫЗМЕТ КӨРСЕТУ	23
АҚАУЛАРДЫ ТАБУ	24
ҚОРШАҒАН ОРТАНЫ ҚОРҒАУ	25

RU

Уважаемые Господа,

Холодильник-морозильник это комбинация исключительной простоты в обслуживании и совершенной эффективности. Каждая установка перед выходом с заводской линии была тщательно проверена относительно безопасности и функциональности.



Перед включением установки следует внимательно ознакомиться с инструкцией обслуживания.



Внимание!

Холодильник-морозильник предназначен исключительно для использования в домашних условиях.

Производитель оставляет за собой право вводить изменения, не влияющие на работу установки. Допустимы изменения в оборудовании, внутренней и внешней конструкции изделия, не влияющие на его функциональность и безопасность.

DE

Geehrte Kunden,

das Kühl- und Gefriergerät steht für eine außergewöhnlich leichte Benutzung und ausgezeichnete Effektivität. Jedes Gerät wurde noch in der Fabrik auf Sicherheit und Funktionalität sorgfältig überprüft.



Wir weisen Sie darauf hin, die Gebrauchsanweisung vor der Inbetriebnahme genau zu lesen.



Achtung!

Das Kühl- und Gefriergerät ist ausschließlich im Haushalt zu gebrauchen.

Der Hersteller behält sich das Recht vor, bestimmte Änderungen, die den Betrieb des Gerätes nicht beeinflussen, vorzunehmen. Zulässig sind Ausstattungsänderungen sowie Veränderungen im Innen- und Außendesign, die sowohl die Funktionalität des Gerätes als auch seine Sicherheit nicht beeinträchtigen.

KAZ

Құрметті Мырзалар,

Нанса тоңазытқыш-мұздатқышы бұл қызмет көрсетудегі ерекше қарапайымдылық пен жетілдірілген тиімділіктің құрамасы. Әр қондырғы зауыттан шығар алдында қауіпсіздік пен функционалдылыққа қатысты мұқият тексерілді.



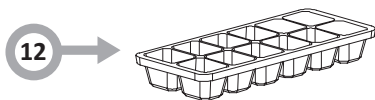
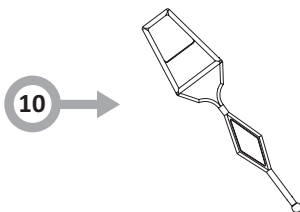
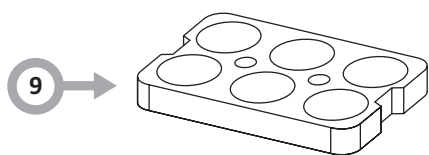
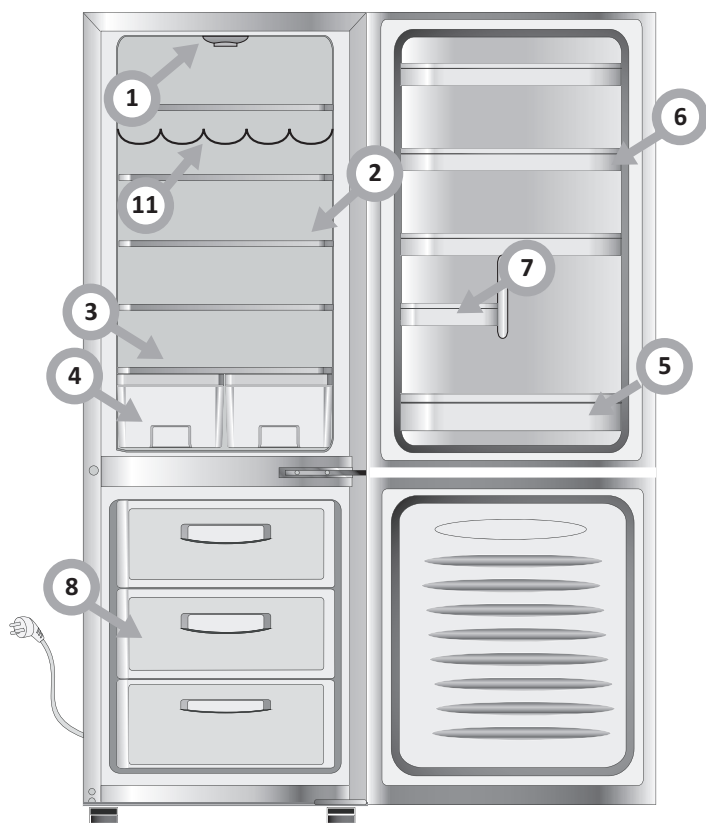
Қондырғыны қоспас бұрын қызмет көрсету бойынша нұсқаулықпен мұқият танысып шығыңыз.

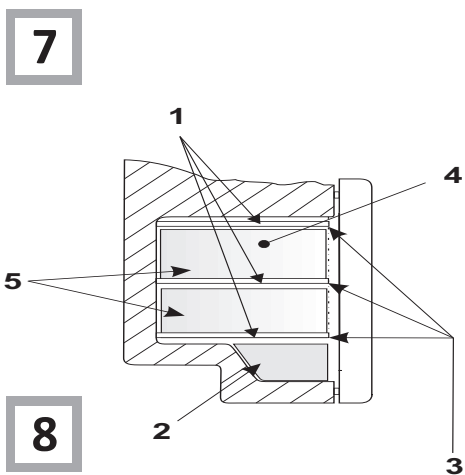
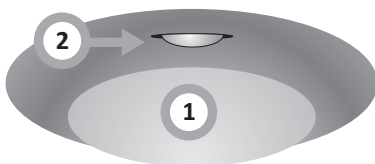
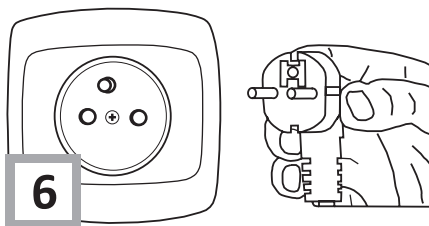
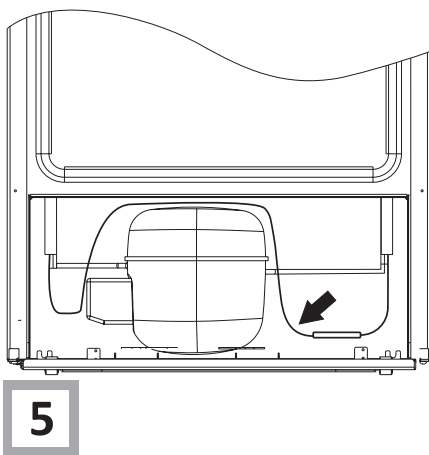
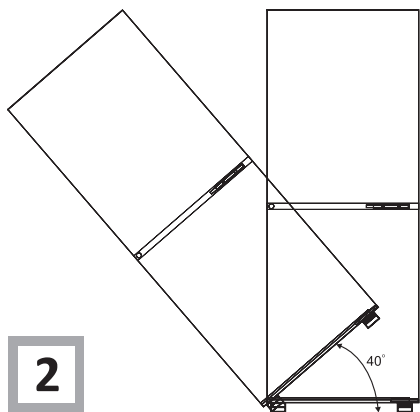


Назар аударыңыз!

Тоңазытқыш-мұздатқыш тек үй жағдайларында қолдану үшін ғана арналған.

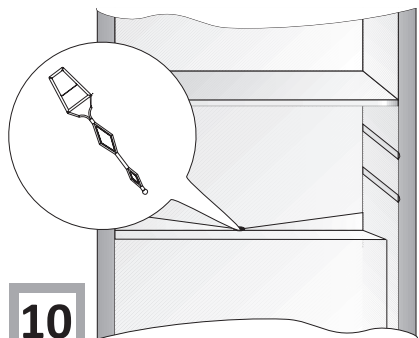
Өндіруші қондырғының жұмысына әсер етпейтін өзгерістерді енгізу құқығын өзіне қалдырады. Жабдықта, бұйымның ішкі және сыртқы құрылымдарында оның функционалдылығы мен қауіпсіздігіне әсер етпейтін өзгертулерге рұқсат беріледі.



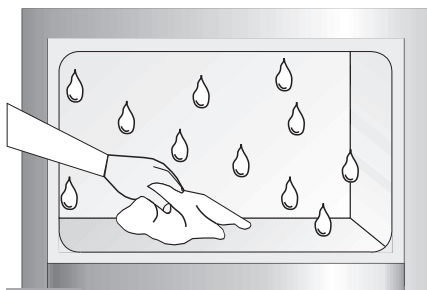




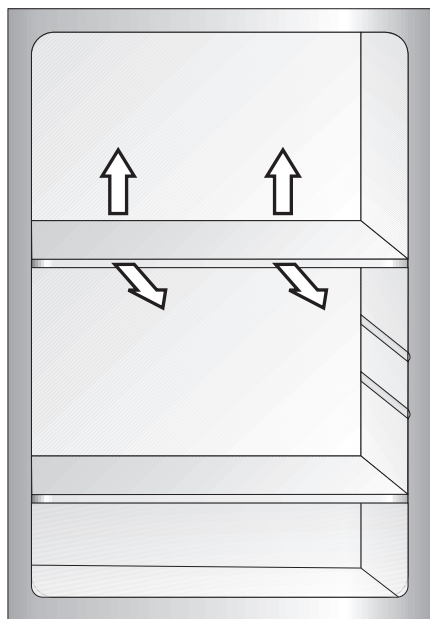
9



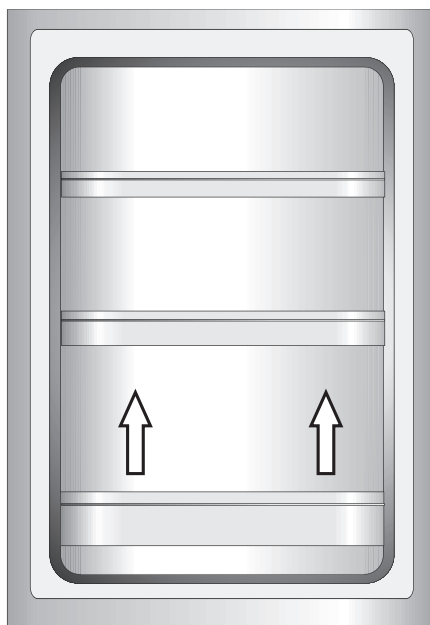
10



11



12



15



РЕКОМЕНДАЦИИ ОТНОСИТЕЛЬНО БЕЗОПАСНОСТИ ИСПОЛЬЗОВАНИЯ

- Производитель не несет ответственность за повреждения, возникшие по причине несоблюдения рекомендаций, указанных в данной инструкции.
- Следует сохранить данную инструкцию с целью использования ее в будущем или передачи возможному следующему пользователю.
- Данное устройство не предназначено для использования лицами (в том числе детьми) с ограниченной физической, чувствительной или психической способностью, а также лицами с недостаточным опытом или знанием устройства, разве что это происходит под надзором или согласно инструкции обслуживания устройства, переданной лицами, которые отвечают за их безопасность.
- Следует обратить особое внимание на то, чтобы установкой не пользовались дети, оставленные без присмотра. Не следует позволять им играть с установкой. Они не должны садиться на выдвижных элементах и вешаться на дверях.
- Холодильник предназначен для работы при температуре окружающей среды, которая указана в таблице технической спецификации прибора. Не следует пользоваться ею в подвале, сених, в дачном домике без обогрева осенью и зимой.
- Во время установки, передвижения, поднятия не следует хватать за рукоятки дверей, тянуть за конденсатор сзади холодильника, а также притрагиваться к системе компрессора.
- Во время транспорта, переноса или установления холодильник-морозильник не следует наклонять на больше чем 40° по отношению к поверхности. Если такая ситуация возникла, включение установки можно произвести не ранее 2 часов от его установки (рис. 2).
- Перед каждым техобслуживанием следует вынуть вилку из сетевого гнезда. Нельзя тянуть за провод, нужно брать за корпус вилки.
- Звуки похожие на треск или лопанье вызваны расширением и сужением частей в результате изменений температуры.
- Заботясь о безопасности, не следует самостоятельно ремонтировать установку. Ремонты, осуществляемые лицами, которые не имеют требуемых квалификаций, могут привести к серьезным угрозам для пользователя установки.



- Помещение, в котором находится устройство, следует проверить в течение нескольких минут, (помещение должно иметь, по крайней мере, 4 м³; для изделия с изобутаном/R600a) в случае повреждения холодильной системы.
- Продуктов даже частично размороженных нельзя повторно замораживать.
- Напитков в бутылках и банках, особенно напитков газированных углекислым газом нельзя хранить в камере замораживания. Банки и бутылки могут лопнуть.
- Не следует брать врозь замороженные продукты, непосредственно после изъятия из морозилки (мороженое, лед, и т.п.), их низкая температура может привести к серьезным обморожениям.
- Следует быть внимательным, чтобы не повредить холодильный контур, например, прокалывая провода холодильного вещества в испарителе, ломая трубки. Брызгающее холодильное вещество является горючим. В случае попадания в глаза следует прополоскать чистой водой и немедленно обратиться к врачу.

Anti-bacteria System

Специальное антибактериальное средство, которое добавляется в материал, используемый для отделки внутренней поверхности холодильника, предохраняет хранящиеся в нем продукты от плесени, вредных бактерий и микроорганизмов, а также не допускает до образования неприятного запаха. Благодаря этому продукты дольше остаются свежими.

УСТАНОВКА И УСЛОВИЯ РАБОТЫ УСТРОЙСТВА

Установка перед первым

- Изделие следует распаковать, удалить клейкую ленту, защищающую дверцы и содержимое. Возможные остатки клея можно удалить с помощью мягкого моющего средства.
- Элементы упаковки из пенопласта не следует выбрасывать. В случае необходимости повторного перевоза, холодильник-морозильник необходимо упаковать в элементы из пенопласта, и закрепить пленкой и скотчем.
- Внутреннюю часть холодильника и морозильника, а также элементы комплектации следует умыть ледяной водой с добавлением жидкости для мытья посуды, а далее вытереть и высушить.
- Холодильник-морозильник следует установить на ровной, горизонтальной и стабильной поверхности, в сухом, проветриваемом и защищенном от прямых солнечных лучей помещении, вдали от источников тепла, таких как плита, радиатор центрального отопления, труба центрального отопления, трубопроводов теплой воды и т.п.



Не следует пользоваться переходными гнездами, многоразовыми гнездами (распределителями), двухжильными удлинителями. Если возникнет необходимость применения удлинителя, может быть применен только удлинитель с заземляющим штырем и одним гнездом, которое имеет сертификат безопасности VDE/GS.

- Если будет применен удлинитель (с заземляющим штырем, имеющий сертификат безопасности), то его гнездо должно находиться на безопасном расстоянии от моек, и не может быть угрозы заливания его водой и разными стоками.

- Данные находятся на заводской информационной табличке, размещенной внизу стенки внутри камеры.

Отключение питания

- Следует обеспечить возможность отключения установки от электрической сети, посредством изъятия вилки или выключения двухполюсного выключателя (рис. 6).



Минимальное расстояние от источников тепла:

- от электрических, газовых и других плит - 30 мм,
- от дизельных или твердотопливных котлов - 300 мм,
- от встроенных духовок - 50 мм

Если нет возможности соблюдения вышеописанного расстояния, следует применить соответствующую изоляционную плиту.



Задняя стенка холодильника, а особенно конденсатор и элементы системы охлаждения не должны соприкасаться с другими элементами, которые могут привести к повреждению, в особенности (с трубой центрального отопления трубой теплой воды).



Недопустимо какое-либо манипулирование частями агрегата. Следует обратить особое внимание, чтобы не нарушить капиллярную трубку, которая находится на компрессоре. Эту трубку ни в коем случае нельзя сгибать, выравнивать или скручивать. Нарушение капиллярной трубки пользователем, лишает его прав, которые предоставляются гарантийным талоном (рис. 5).

Подключение электропитания

- Прежде чем подключить электропитание, рекомендуется установить рукоятку регулятора температуры в положение "OFF" или какое-либо другое, отключающее прибор от источника питания (см. страницу с описанием панели управления).
- Устройство следует подключить в сеть переменного тока 230В, 50Гц, посредством правильно установленного электрического гнезда, заземленного и имеющего предохранитель 10 А.
- Заземление устройства требуется в соответствии с предписаниями закона. Производитель не несет какой-либо ответственности за какие-либо возможные повреждения, которые могут быть причинены лицам или предметам в результате неисполнения обязанности в соответствии с этим предписанием.

ОБСЛУЖИВАНИЕ И ФУНКЦИИ

Панель управления (рис. 7).

1. Крышка лампочки
2. Регулятор температуры

Регулирование температуры

Изменение положения регулятора приведет к изменению температуры в холодильнике-морозильнике.

Возможные позиции регулятора:

Прибор выключен	- положение "OFF" или "0"
Максимальная температура	- положение 1
Оптимальная температура	- положение 2-6
Минимальная температура	- положение 7



Не следует загружать камер перед их охлаждением (мин. по истечении 4 часов работы устройства).

Температура внутри камеры холодильника/морозильника

Не следует изменять настроек температуры из-за изменения времени года. Повышение температуры окружающей среды будет обнаружено посредством датчиков, и компрессор автоматически включится на более долгое время с целью сохранения температуры, установленной внутри камер.

Незначительные изменения температуры

Незначительные изменения температуры являются нормальным явлением и могут возникнуть, например, во время хранения в холодильнике большого количества свежих продуктов или когда двери были открыты в течение длительного времени. Это не повлияет на качество продовольственных продуктов, а температура быстро вернется до установленного уровня.

Хранение продуктов в холодильнике и морозильнике

Во время хранения продуктов в данном устройстве поступайте в соответствии с настоящими рекомендациями.

- Продукты следует размещать на тарелках, в емкостях или паковать в продовольственную пленку. Расставить равномерно на полках.
- Следует обратить внимание, не прикасаются ли продукты к задней стенке, т.к. это может привести к замораживанию или увлажнению продуктов.
- **Не следует вставлять в холодильник емкости с горячим содержимым.**
- Продукты, которые легко впитывают посторонние запахи, такие как масло, молоко, творог и такие, которые выделяют интенсивный запах, например рыбы, колбасы, сыры – следует поместить на полках в пленочной упаковке или в тщательно закрытых емкостях.
- Хранение овощей с большим содержанием воды, приведет к осаждению водяного пара над ящиками для овощей; это не препятствует правильному функционированию холодильника.
- Перед вложением в холодильник овощей его следует тщательно осушить.
- Слишком большое количество влаги сокращает срок хранения овощей, особенно листовых.
- Не следует мыть овощи перед размещением их на хранение. Во время мытья удаляется натуральная защитная оболочка, потому лучше мыть овощи непосредственно перед их употреблением.
- Рекомендуется укладывать продукты до натуральной границы загрузки (Рис. 8).

1. Полка-решетка
2. Нижний лоток
3. Натуральная граница загрузки
4. (*/**)
5. Лоток / дверца

- Можно укладывать продукты на полки-решетки испарителя морозильной камеры.
- На полки продукты можно укладывать таким образом, чтобы они выступали за край полки на 20-30 мм.
- Для максимального использования внутреннего пространства морозильной камеры можно вынуть нижний лоток и положить продукты прямо на дно камеры.

Замораживание продуктов

- Замораживать можно практически все продовольственные продукты, за исключением овощей, потребляемых в сыром виде, например, зеленого салата.
- Для замораживания следует использовать продовольственные продукты только самого высокого качества, разделенные на порции, предназначенные для одноразового употребления.
- Продукты следует запаковать в материалы без запаха, стойкие к проникновению воздуха и влажности, а также нечувствительные на жиры. Наилучшими материалами являются: пакеты, полиэтиленовая пленка, алюминиевая фольга.

- Упаковка должна быть плотной и тщательно прилегать к замороженным продуктам. Не следует применять стеклянные упаковки.
- Свежие и теплые продовольственные продукты (комнатной температуры), вложенные с целью замораживания, не должны прикасаться к уже замороженным продуктам.
- Не рекомендуется загружать в морозильную камеру за один раз в течение одних суток больше свежих продуктов, чем это указано в таблице технической спецификации прибора.
- Для сохранения хорошего качества замороженных продуктов рекомендуется распределить замороженные продукты, находящиеся в средней части морозильника таким образом, чтобы они не соприкасались с продуктами еще не замороженными.
- Рекомендуем переложить замороженные порции на одну сторону камеры морозилки, а свежие порции поместить на противоположной стороне и максимально пододвинуть к задней и боковой стене.
- Для замораживания продуктов используйте пространство, обозначенное (*/**).
- **Следует помнить, что на температуру в камере морозилки влияют такие факторы как: окружающая температура, степень загрузки продовольственными продуктами, частота открывания дверей, степень замораживания морозильника, настройки термостата.**
- **Если после закрытия камеры морозильника двери не удаётся повторно открыть, советуем подождать 1-2 минуты, пока возникшее там поддавление будет скомпенсировано.**

Срок хранения замороженных продуктов зависит от их качества в свежем состоянии перед замораживанием, а также от температуры хранения. При сохранении температуры -18°C или более низкой рекомендуются следующие сроки хранения:

Продукты	Месяцы
Говядина	6-8
Телятина	3-6
Потроха	1-2
Свинина	3-6
Птица	6-8
Яйца	3-6
Рыбы	3-6
Овощи	10-12
Фрукты	10-12

ТОҢАЗЫТҚЫШТЫ ҚАЛАЙ ҮНЕМДІ ПАЙДАЛАНУҒА БОЛАДЫ?

Пайдалы кеңестер

- Тоңазытқышты және мұздатқышты қыздырғыш құралдарының және үрме шқафтардың маңына, сонымен қатар, күннің тікелей сәулелері түсетін орындарға қоймаңыз.
- Құралдың желдеткіш саңылауларын жаппаңыз. Оларды үнемі уақытылы шаң-тозаңдардан тазартыңыз (жылына бір-екі рет).
- Тиісті температураны орнатыңыз: тоңазытқыш камерасында 6-дан 8°C-қа дейін, ал мұздатқыш камерасында - - 18°C жеткілікті.
- Үйде жоқ болған уақытта тоңазытқыш камерасында температураны жоғарылату қажет.
- Тоңазытқыш және мұздатқыш камераларының есіктерін қажет болмаса ашпаңыз. Тоңазытқышта қандай өнімдер және қай жерде сақталынатын білу қажет. Қолданылмаған өнімдерді тоңазытқыш немесе мұздатқыш камерасына олардың жылып кетуіне жол бермей, мүмкіндігінше тез салу қажет.
- Тоңазытқыш камерасының ішкі беттерін ылғал шүберекпен (жуғыш құралымен ылғалданған болуы мүмкін) жүйелі түрде жуыңыз. Жібігудің автоматты жүйесі жоқ тоңазытқышты тұрақты түрде мұзын ерітіп тұру қажет. 10 мм-ден артық қалыңдықтағы мұздың түзілуіне жол бермеңіз.
- Есіктің тығыздағыш төсемдерін таза ұстаңыз, әйтпесе есік тығыз жабылмайтын болады. Есіктің тығыздағыштары зақымданған жағдайда оны жаңаларымен алмастырыңыз.

Жұлдызшалар нені білдіреді?

- * -6°C-тан жоғары емес температура мұздатылған өнімдерді шамамен бір апта сақтау үшін жеткілікті. Бір жұлдызшамен белгіленген науалар (жәшіктер) және камералар көбінесе арзанырақ тоңазытқыштарда кездеседі.
- ** -12°C-тан жоғары емес температура барысында өнімдердің дәмдік сапаларын жоғалтпай, оларды 1-2 апта сақтауға болады. Осындай температура өнімдерді мұздату үшін жеткіліксіз.
- *** Әдетте, өнімдерді мұздату -18°C-тан төмен температура барысында жүргізіледі. Салмағы 1 кг-ға дейінгі балғын өнімдерді мұздатуға мүмкіндік береді.
- **** Осындай түрмен белгіленген құрал-дар өнімдердің көп мөлшерін мұздатуға және -18°C-тан төмен температура барысында оларды ұзақ уақытқа сақтауға мүмкіндік береді.

Жұлдызшалар нені білдіреді?

- Естественная циркуляция воздуха в холодильной камере создает различные температурные режимы в различных зонах камеры.
- Ең салқын аймақ көкөністер мен жемістерді сақтауға арналған науалардың (жәшіктердің) тура үстінде орналасқан.
Осы аймақта:
балық, ет, құс еті
шұжық өнімдері, дайын өнімдер
құрамында қаймағы немесе жұмыртқасы бар тағамдар және нан-тоқаш өнімдері,
жаңа пісірілген нан, пирожный сияқты өнімдердің затбелгісінде шамамен 4°C температура барысында сақтау керек екендігі жазылған, оралған көкөністер, жемістер және басқа балғын өнімдер
сияқты тез бұзылатын және нәзік өнімдерді сақтау ұсынылады.
- Ең жылы орын есіктің жоғарғы бөлігі. Осы жерде май мен ірімшікті сақтаған жөн.

Тоңазытқышта сақтаудың қажеті жоқ өнімдер

- Тоңазытқышта сақтау үшін барлық өнімдер жараммайды. Осындай өнімдерге: банан, авокадо, папая, маракуя, баялдылар, қызыл бұрыш, қызанақ және қияр сияқты төмен температураға сезімтал жемістер мен көкөністер, піспеген жемістер, картоп, пармезан сияқты кейбір қатты ірімшіктер жатады.

Примерное размещение продуктов в холодильнике (Рис. 9).

РАЗМОРАЖИВАНИЕ, ОЧИСТКА И ТЕХОБСЛУЖИВАНИЕ

Размораживание холодильника

На задней стенке камеры холодильника появляется изморозь, которая удаляется автоматически. Во время удаления изморози, вместе с конденсатом, в отверстие в желобе могут попасть посторонние частицы. Это может привести к засорению отверстия. В таком случае отверстие следует осторожно прочистить проталкивателем (рис. 10).

- Устройство работает циклично: охлаждает (на задней стенке оседает иней) потом размораживается (капли сплывают по задней стенке).



Перед началом очистки следует обязательно отключить устройство от источника питания путем изъятия вилки из сетевого гнезда, выключения или выкручивания предохранителя. Нельзя допустить до того, чтобы вода попала на панель управления или элементы освещения.

- Не рекомендуем применять средства для размораживания в аэрозоле. Могут они привести к возникновению взрывоопасных смесей, содержать растворители, которые могут повредить пластмассовые части устройства, и даже быть вредными для здоровья.
- Следует обратить внимание, чтобы по мере возможности вода, употребляемая для мытья, не сплывала через стоковое отверстие в контейнер испарения.
- Все устройство за исключением прокладки дверей следует мыть мягким детергентом. Прокладку в дверях следует очистить чистой водой и вытереть насухо.
- Необходимо тщательно умыть все элементы комплектации (емкости овощей, балкончики, стеклянные полки и т.п.).

Размораживание морозильника

- Размораживание камеры морозильника рекомендуется производить во время очистки всего устройства.
- Большое накопление льда на поверхностях замораживания затрудняет эффективность работы устройства и является причиной увеличенного потребления электрической энергии.
- Советуем размораживать устройство как минимум раз или два раза в год.
- Если внутри находятся продукты, то следует установить регулятор в позицию тах. на приблизительно 4 часа перед планируемым размораживанием. Это даст возможность хранения продуктов в окружающей температуре в течение длительного времени.

- После изъятия продуктов из морозильника следует их вложить в миску, замотать в несколько слоев газетной бумаги, завернуть в одеяло и хранить в холодном месте.
- Размораживание морозильника должно быть проведено как можно быстрее. Более длительное хранение продуктов в окружающей температуре сокращает срок их пригодности к употреблению.



Нив коем случае внутрь морозильника нельзя вставлять электрические обогреватели, вентиляторы или фены для волос.

Чтобы разморозить камеру морозильника, необходимо:

- Установить регулятор в позицию "0" / "OFF", вынуть вилку из сетевого гнезда
- Открыть двери, вынуть продукты.
- По истечении около 0,5 ч. с гладких поверхностей стен можно легко удалить слой изморози, воды (рис. 11).
- Вымыть и высушить внутреннюю часть морозильника.
- Подключить устройство согласно соответствующему пункту инструкции.

Выдвижение и вставление полок

Выдвинуть полку, а далее всунуть до упора так, чтобы щеколда полки попала в направляющую (рис. 12).

Выдвижение и вставление балкончика

Приподнять балкончик, вынуть и вставить его обратно движением сверху вниз в нужное положение (рис. 15).

Признаки	Возможные причины	Способ устранения проблемы
Устройство не работает	Разрыв в контуре электрической системы	<ul style="list-style-type: none"> - проверить, правильно вложена ли вилка в гнездо электропитания - проверить, не поврежден ли электрический провод установки - проверить, есть ли напряжение в розетке, подключая другое устройство, например настольную лампу - проверить, включено ли устройство путем настройки термостата в позиции большей, чем 0 / OFF.
Не работает освещение внутри камеры	Лампочка вывинтилась или перегорела (в моделях с лампой накаливания).	- см. предыдущий пункт "Прибор не работает" - вывинтить или заменить перегоревшую лампочку (в моделях с лампой накаливания).
Устройство слишком слабо охлаждает и/или замораживает	Неправильная позиция регулятора	- переставить регулятор на более высокую позицию
	Температура окружающей среды выше или ниже температуры, указанной в таблице технической спецификации прибора.	- прибор предназначен для работы при температуре окружающей среды, которая указана в таблице технической спецификации прибора.
	Устройство находится под постоянным воздействием прямых солнечных лучей или вблизи источников тепла	- изменить место установки в соответствии с данными инструкции обслуживания
	Загрузка большого количества теплых продуктов	- подождать до 72 часов пока охладятся (заморозятся) продукты и внутри камеры будет достигнута необходимая температура
	Затрудненная циркуляция воздуха внутри устройства	- поместить продовольственные продукты и емкости таким образом, чтобы они не прикасались к задней стенке холодильника
	Затрудненная циркуляция воздуха сзади устройства	- отодвинуть устройство от стены мин. 30 mm
	Накопилось слишком большое количество изморози на замораживающих элементах	разморозить камеру морозильника
	Двери холодильника/морозильника открываются слишком часто и/или были открыты слишком долго	- сократить частоту открывания дверей и/или сократить время, на протяжении которого двери остаются открытыми
	Двери не закрываются	- продукты и емкости поместить таким образом, чтобы они не препятствовали закрыванию дверей
	Компрессор включается слишком редко	- убедиться, что температура окружающей среды не ниже предусмотренного климатического класса
Плохо вложена прокладка в дверях	- тщательно прижать прокладку	
Непрерывная работа устройства	Неправильная позиция регулятора	- переставить регулятор на более низкую позицию
	Другие причины как в п. „Устройство слишком слабо работает и/или замораживает“	- проверить в соответствии с предыдущим пунктом „Устройство слишком слабо работает и/или замораживает“
На дне холодильной камеры скапливается вода	Засорение сливного желоба (касается моделей с отверстием и сливным желобом для отвода конденсата)	- прочистить отверстие (см. разд. 2 "Оттаивание, мытье и уход")
	Затрудненная циркуляция воздуха внутри холодильной камеры	- разместить продукты и лотки таким образом, чтобы они не касались задней стенки холодильной камеры
Звуки, не происходящие от нормальной работы устройства	Устройство не установлено	- установить горизонтально
	Устройство соприкасается с мебелью и/или другими предметами	- устройство установить таким образом, чтобы оно не соприкасалось с другими предметами

Пайдалану барысында тоңазытқыш-мұздатқыштың жұмысында пайдаланушы өз бетінше жоя алатын мардымсыз бұзылулар пайда болуы мүмкін (жоғарыда берілген кестені қараңыз).

Жоғарыда берілген кестеге сәйкес келмейтін өз бетінше орындалған жөндеулер барысында кепілдік талонының күші жойылады.

ЗАШТИТА ЖИВОТНЕ СРЕДИНЕ

Заштита озонског слоја



За производњу нашег апарата користили смо хладива и пенива која су потпуно слободна од FCKW и FKW шта утиче на заштиту озонског слоја и смањује глобално загрејање. Наиме, искоришћена савремена технологија и корисна

за животну средину изолација воде до ниске потрошње енергије.

Рециклирање паковања

Наша паковања су произведена од материјала које немају негативан утицај на животну средину и које су повољне за рециклирање:



- Спољно паковање од папира / фолије
- Облик од слободног од FCKW, пенушавог полистирена (PS)
- Фолије и вреће од полиетилена (PE)

Уклањање / рециклирање

Уколико нећете више користити наш производ пре уклањања на одговарајућем месту одсеците кабл за снабдевање струјом.

РПромена кабла – прикључак Y-типа.

Уколико је кабл за снабдевање струјом оштећен треба да буде промењен. Кабл који је фиксиран за апарат може да мења само овлашћени сервисни центар или квалификовано лице.



Тај апарат је означен у складу са Европском Смерницом 2002/96/ЕС. Тај симбол информише да апарат, након завршетка употребе, не сме да буде бачен заједно са другим укућанским смећем. Корисник је дужан да преда апарат овлашћеном лицу које се бави уклањањем отпада електричних и електронских уређаја.

На овлашћеним лицима, укључујући и локална места сакупљања отпада, продавнице и општинске јединице засниван је одговарајући систем који омогућава законски обавезно предавање апарата.

Правилно поступање доводи до заштите људског здравља и до заштите животне средине од опасних састојака и од неправилног рециклирања уређаја тог типа.

Информация о климатическом классе устройства находится на заводской информационной табличке. На ней указано, в какой окружающей температуре (т. е. помещения, в котором работает) изделие работает оптимально (правильно).

Климатический класс	Допустимая окружающая температура
SN	от +10°C до +32°C
N	от +16°C до +32°C
ST	от +16°C до +38°C
T	от +16°C до +43°C

Производитель свидетельствует:

Данной информацией производитель свидетельствует, что настоящая продукция соответствует основным требованиям нижеперечисленных европейских директив:

- *Директива о низком напряжении 2006/95/WE*
- *Директива электромагнетической совместимости 2004/108/WE*
- *директива экопроектирования 2009/125/WE*

*На основании вышеуказанного, на данном изделии имеется знак **CE** и присвоена декларация соответствия, выдаваемая организациями, контролирующими рынок.*



ҚОЛДАНУ ҚАУІПСІЗДІГІНЕ ҚАТЫСТЫ КЕҢЕСТЕР

- Өндіруші осы нұсқаулықта берілген кеңестерді сақтамаған-ның себебінен туындаған за-қымдануларға жауап бермейді.
- Нұсқаулықты келешекте қолдану немесе келесі ықтимал пай-даланушыға беру мақсатында осы нұсқаулықты сақтап қойған жөн.
- Осы құрылғы шектеулі дене, сипап-сезу немесе оқыл-ой қабілеттіліктері бар тұлғалармен (соның ішінде бала-лармен), сонымен қатар құрылғыға қатысты жеткіліксіз тәжірибесі немесе білімі бар тұлғалармен де қолдану үшін арналмаған, бірақ олардың қауіпсіздігіне жауап беретін тұлғалармен берілген құрылғының қызмет көрсету нұсқаулығына сәйкес немесе олардың қада-ғалауымен қолдану рұқсат етіледі.
- Қараусыз қалдырылған бала-лардың қондырғыны қолдан-бауына аса назар аударған жөн. Оларға қондырғымен ойнауына рұқсат етпеген жөн. Олар жылжымалы элементтерге отырмауы және есіктерге асылмауы қажет.
- Тоңазытқыш аспаптың техникалық ерекшелігінің кестесінде көрсетілген қоршаған орта температурасында жұмыс істеуге арналған. Оны күзде және қыста жылытылмайтын жертеледе, ауыз үйде, саяжайдағы үйде қолдан-баған жөн.
- Орнату, жылжыту, көтеру бары-сында есіктің тұтқасынан ұстамау, тоңазытқыштың артындағы кон-денсаторды тартпау, сонымен қатар, компрессор жүйесіне қол тигізбеу қажет.
- Тасымалдау, орын ауыстыру немесе орнату барысында тоңазытқыш-мұздатқышты жазықтыққа қатысты 40°-тан артық өңкейтуге болмайды. Егер осындай жағдай орын алса, қондырғыны орнатып болған соң, оны тек 2 сағаттан кейін ғана қосқан жөн (2 сурет).
- Әр техникалық қызмет көрсету алдында ашаны желілік розет-кадан ажыратқан жөн. Баусым-ды тартуға болмайды, ашаның тұрқынан тарту қажет.
- Сатыр-сұтырға немесе жарыл-ғанға ұқсас дыбыстар темпера-тура өзгерістерінің нәтижесінде бөліктердің кеңейтілуінен және тарылуынан туындайды.
- Қауіпсіздік туралы қам жей оты-рып, қондырғыны өз бетінше жөндемеген жөн. Талап етілетін біліктілігі жоқ тұлғалармен жүргі-зілген жөндеулер қондырғының пайдаланушысы үшін қауіп-қатерлер тудыруы мүмкін.
- Тоңазытқыш жүйе зақымданған жағдайда, құрылғы орналасқан бөлмені бірнеше минут бойы жел-деткен жөн (бөлме, ең кем дегенде 4 м3 болуы қажет; изобу-таны/R600a бар бұйымдар үшін)
- Тіпті, ішінара жібітілген өнімдерді қайта мұздатуға болмайды.



- Бөтелкелердегі және банкілердегі сусындарды, өсіресе, көмірқыш-құл газбен газдалған сусындарды мұздатқыш камерасында сақтауға болмайды. Банкілер мен бөтел-келер жарылуы мүмкін.
- Мұздатылған өнімдерді (балмұз-дақ, мұз және т.б.) мұздатқыштан алғаннан кейін бірден ауызға салуға болмай-ды, олардың төмен температурасы аузыңызды үсітіп жіберуі мүмкін.
- Мысалы, буландырғышта мұз-датқыш заттың сымын тесу, түтікті сындыру арқылы, тоңазытқыш пішінін зақымдап алмау үшін мұқият болған жөн. Шашы-райтын мұздатқыш зат жанғыш болып табылады. Көзге тиген жағдайда, таза сумен шайып, тез арада дәрігерге көрінген жөн.

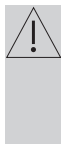
Anti-bacteria System

Тоңазытқыштың ішкі бетін өңдеу үшін қолданылатын материалға қосылатын арнайы бактерияға қарсы құрал онда сақталынатын өнімдерді өңезден, зиянды бактериялардан және микроорганизмдерден сақтайды, сонымен қатар, жағымсыз иістің пайда болуына жол бермейді. Осының арқасында өнімдер балғын күйінде ұзағырақ қалады.

ҚҰРЫЛҒЫНЫҢ ОРНАТЫЛУЫ ЖӘНЕ ЖҰМЫС ЖАСАУ ШАРТТАРЫ

Алғаш қолданар алдындағы орнату

- Бұйымды орамадан шығарып, есік пен ішіндегілерді қорғайтын жабысқақ таспа-ны алып тастаған жөн. Желімнің ықтимал қалдықтарын жұмсақ жуғыш құралдың көмегімен кетіруге болады.
- Пенопласттан жасалған ораманың элементтерін лақтырмаған жөн. Қайтадан тасымалдау қажеттілігі туындаған жағдайда тоңазытқыш-мұздатқышты пенопласттан жасалған ораманың элементтеріне орап, үлдірмен және скотчпен бекіту қажет.
- Тоңазытқыш пен мұздатқыштың ішкі бетін, сонымен қатар, жинақтама элементтерін ыдыс жууға арналған сұйықтықты қосу арқылы жылы сумен жуып, сосын құрғақтай сүрткен жөн.
- Тоңазытқыш-мұздатқышты тегіс, жазық және тұрақты бетке, құрғақ, желдетілетін және тікелей түсетін күннің сәулелерінен қорғалған бөлмеде, тақта, орталықтанды-рылған жылыту радиаторы, орталықтанды-рылған жылыту құбыры, ыстық судың құбыры және т.б. сияқты жылу көздерінен алыс орнатқан жөн



Жылу көздерінен ең аз ара қашықтығы:

- электрлі, газды және басқа тақталардан – 30 мм,
- дизельді немесе қатты отынды қазандықтардан – 300 мм,
- кірістірілген үрме пештерден – 50 мм.

Егер жоғарыда сипатталған ара қашықтықты сақтауға мүмкіндік болмаса, сәйкес оқшаулағыш тақтаны қолданған жөн.



Тоңазытқыштың артқы қабырға-сы, әсіресе, конденсатор және салқындату жүйесінің элементтері зақымдануды тудыруы мүмкін басқа элементтермен, әсіресе орталықтандырылған жылудың құбырымен, ыстық судың құбырымен жанаспауы қажет.



Агрегаттың бөліктерімен қандай да бір іс-әрекеттер жасауға тыйым салынады. Компрессорда орналасқан капиллярлы түтіккі бұзып алмау үшін аса назар аударған жөн. Осы түтіккі ешқандай жағдайда да майыстыруға, түзеуге немесе бұрау-ға болмайды. Пайдаланушы капиллярлы түтіккі бұзған жағдайда көпілдік талонымен ұсынылатын құқықтардан айырылады (5 сурет).

Электрмен қоректендіруді қосу

- **Электрқорегін қосар алдында "OFF" жағдайында температураны реттегіш немесе қорек көзінен құралды ажырататын қандай да бір басқа тұтқаны орнату ұсынылады (басқару панелінің сипаттамасы бар бетті қараңыз)**
- **Құрылғыны жерлестірілген және 10 А сақтандырғышы бар, дұрыс орнатылған электрлі ұяшық арқылы 230В, 50Гц айналмалы тоқ желісіне қосқан жөн.**



Өтпелі ұяшықтарды, көп реттік ұяшықтарды (үлестіргіштерді), екі талшықты ұзартқыштарды пайдаланбаған жөн. Егер ұзартқышты қолдану қажеттілігі туындаса, VDE/GS қауіпсіздік сертификаты бар, жерлестірілген істікшесі және бір ұяшығы бар ұзартқышты ғана қолдануға болады.

- Егер ұзартқыш (жерлестірілген істікшесі, қауіпсіздік сертификаты бар) қолданыла-тын болса, онда оның ұяшығы жуу қондырғысынан қауіпсіз ара қашықтықта орналасуы және оған судың және пайдаланылған судың құйылу қауіп-қатері туындамауы қажет.
- Мәліметтерді камераның ішінде қабырға-ның төменгі жағында орналасқан ақпараттық кестеден таба аласыз.

Қоректендіруді ажырату

- Ашаны алу немесе екіүйекті ажыратқышты сөндіру арқылы қондырғыны электрлі желіден ажырату мүмкіндігін қамтамасыз еткен жөн (6 сурет).

ҚЫЗМЕТ КӨРСЕТУ ЖӘНЕ ФУНКЦИЯСЫ

Температураны реттеу (7 сурет).

1. Кішкентай шамының қақпағы
2. Температураны реттегіш

Температураны реттеу

Реттегіштің күйін өзгерту тоңазытқыш-мұздатқыштағы температураның өзгеруіне әкеледі.

Реттегіштің ықтимал позициялары:

Аспап өшіп тұр	- "OFF" немесе "0" жағдайы
Ең жоғарғы температура	- 1 жағдайы
Оңтайлы температура	- 2-6 жағдайы
Ең төменгі температура	- 7 жағдайы



Тоңазытқышты салқындатар алдында жүктемеген жөн (кем дегенде құрылғы 4 сағат жұмыс істегеннен кейін)

Тоңазытқыш/мұздатқыш камераның ішіндегі температура

Жыл мезгілі өзгеруіне байланысты температура баптауын өзгертпеу керек. Қоршаған орта температурасының жоғарылауы датчиктер арқылы байқалады және камера ішіне орнатылған температураны сақтау мақсатында компрессор ұзағырақ уақытқа автоматты түрде қосылады.

Температураның шамалы өзгеруі

Температураның шамалы өзгеруі қалыпты құбылыс болып табылады және тоңазытқышта жаңадан әкелінген азық-түлік мөлшері көп болса немесе ұзақ уақыт бойы есігі ашық тұғанда пайда болуы мүмкін. Бұл азық-түлік өнімдерінің сапасына әсер етпейді, ал температура белгіленген деңгейге тез оралады.

Өнімдерді тоңазытқышта және мұздатқышта сақтау

Осы құрылғыда өнімдерді сақтау барысында берілген кеңестерге сәйкес әрекет етіңіз.

- Өнімдерді тәрелкелерге, сыйымдылық-тарға салған немесе өндірістік үлдірлерге ораған жөн. Сөрелерде біркелкі етіп қойыңыз.
- Өнімдердің артқы қабырғаға жанаспай-тынына назар аударған жөн, өйткені бұл өнімдердің тоңазып немесе ылғалданып қалуына әкеліп соғуы мүмкін.
- Ішіндегі ыстық сыйымдылықты тоңазытқышқа салуға болмайды.
- Май, сүт, сүзбе сияқты бөгде иістерді оңай сіңіріп алатын өнімдерді және мысалы, балықтар, шұжықтар, ірімшік-тер сияқты қарқынды иіс шығаратын өнімдерді – үлдірлі орамаға немесе мұқият жабылған сыйымдылықтарға салып, сөрелерге орналастырған жөн.
- Құрамында көп суы бар көкөністерді сақтау көкөністерге арналған жәшік-тердің үстінде су буының жиналуына әкеліп соғады; бұл тоңазытқыштың дұрыс жұмыс жасауына кедергі тудырмайды.
- Тоңазытқышқа көкөністерді салмас бұрын, оларды мұқият кептірген жөн.
- Ылғалдың өте көп мөлшері көкөністер-дің, әсіресе жапырақтылардың сақтау мерзімін қысқартады.
- Көкөністерді сақтау мақсатында тоңазытқышқа салмас бұрын оларды жуудың қажет жоқ. Жуу барысында табиғи қорғағыш үлдірі жойылады, сондықтан көкөністерді тікелей оларды қолдану алдында жуған жақсы.
- Тамақтарды табиғи жүктеу шегіне дейін салу ұсынылады (8-сурет).

1. Сөре-тор
2. Төменгі тартпа
3. Табиғи жүктеу шегі
4. (*/**)
5. Тартпа / есіктің

- Тамақтарды мұдатқыш камерабуландырғышының сөре-торына салуға болады.
- Сөрелерге тамақты олар сөре шеттерінен 20-30 мм шығып тұратындей етіп салуға болады.
- Мұздатқыш буландырғышының сымды сөрелеріне өнімдерді салу және орналастыру үшін және оларды барынша жоғары биіктікке жинау үшін үлкенірек кеңістік алу мақсатында 1, 2 көрзеңкені алып тастауға болады.

Өнімдерді мұздату

- Шикі күйінде қолданылатын, мысалы, жасыл салаттан басқа көкөністерді есеп-темегенде, барлық азық-түлік өнімдерін мұздатуға болады.
- Мұздату үшін тек бір реттік қолдануға арналған, үлестерге бөлінген, өте жоғары сапалы азық-түлік өнімдерін қолданған жөн.
- Өнімдерді иісі жоқ, ауа мен ылғалдың енуіне төзімді, сонымен қатар, майларға сезімталдылығы аз материалдарға ораған жөн. Ең жақсы материалдар: пакеттер, полиэтилен үлдірі, алюминий жұқалтыр болып табылады.

- Орама тығыз болуы қажет және мұздатылған өнімдермен мұқият жанасуы қажет. Шыны орамаларды қолданбаған жөн.
- Мұздату мақсатында салынған балғын және жылы азық-түлік өнімдер (бөлме температурасындағы) әлдеқашан мұз-датылған өнімдермен жанаспауы қажет
- Балғын өнімдердің кестеде берілгеннен көбірек мөлшерін бір тәулік бойы мұз-датқышқа бір уақытта салмауға кеңес беріледі (Техникалық сипаттамалар).
- Мұздатылған өнімдердің жоғары сапасын сақтау үшін мұздатқыштың ортаңғы бөлігінде орналасқан мұзда-тылған өнімдерді әлі мұздатылмаған өнімдермен жанаспайтындей етіп орналастыруға кеңес беріледі.
- **Мұздатылған үлестерді мұздатқыш камерасының бір жағына, ал жаңадан салынған үлестерді қарама-қарсы жаққа және артқы және бүйір қабырғасына мүмкіндігінше жақын орналастыруды ұсынамыз.**
- Тамақтарды қатыру үшін (*/**) белгіленген кеңістікті пайдаланыңыз.
- **Мұздатқыш камерасының температура-сына: қоршаған температура, азық-түлік өнімдерімен жүктеу деңгейі, есіктің ашылу жиілігі, мұздатқышты мұздату деңгейі, термостаттың баптауы сияқты факторлар әсер ететінін есте ұстаған жөн.**
- **Егер мұздатқыш камерасын жапқаннан кейін есіктер қайта ашылмаса, онда туындаған қысым теңгерілмейінше 1-2 минут күте тұруға кеңес береміз.**

Мұздатылған өнімдердің сақтау мерізімі мұздату алдында балғын күйіндегі сапасына, сонымен қатар сақтау температурасына байланысты. -18°C немесе одан да төменірек температурада сақтау барысында келесі сақтау мерзімдері ұсынылады:

Өнімдер	Айлар
Сиыр еті	6-8
Бұзау еті	3-6
Ішек-қарын	1-2
Шошқа еті	3-6
Құс еті	6-8
Жұмыртқа	3-6
Балық	3-6
Көкөністер	10-12
Жеміс-жидектер	10-12

ТОҢАЗЫТҚЫШТЫ ҚАЛАЙ ҮНЕМДІ ПАЙДАЛАНУҒА БОЛАДЫ?

Пайдалы кеңестер

- Тоңазытқышты және мұздатқышты қыздырғыш құралдарының және үрме шкафтардың маңына, сонымен қатар, күннің тікелей сәулелері түсетін орындарға қоймаңыз.
- Құралдың желдеткіш саңылауларын жаппаңыз. Оларды үнемі уақытылы шаң-тозаңдардан тазартыңыз (жылына бір-екі рет).
- Тиісті температураны орнатыңыз: тоңазытқыш камерасында 6-дан 8°C-қа дейін, ал мұздатқыш камерасында - 18°C жеткілікті.
- Үйде жоқ болған уақытта тоңазытқыш камерасында температураны жоғарылату қажет.
- Тоңазытқыш және мұздатқыш камераларының есіктерін қажет болмаса ашпаңыз. Тоңазытқышта қандай өнімдер және қай жерде сақталынатын білу қажет. Қолданылмаған өнімдерді тоңазытқыш немесе мұздатқыш камерасына олардың жылып кетуіне жол бермей, мүмкіндігінше тез салу қажет.
- Тоңазытқыш камерасының ішкі беттерін ылғал шүберекпен (жуғыш құралымен ылғалданған болуы мүмкін) жүйелі түрде сүртіп тұрыңыз. Жібігудің автоматты жүйесі жоқ тоңазытқышты тұрақты түрде мұзын ерітіп тұру қажет. 10 мм-ден артық қалыңдықтағы мұздың түзілуіне жол бермеңіз.
- Есіктің тығыздағыш төсемдерін таза ұстаңыз, әйтпесе есік тығыз жабылмайтын болады. Есіктің тығыздағыштары зақымданған жағдайда оны жаңаларымен алмастырыңыз.

Жұлдызшалар нені білдіреді?

- * -6°C-тан жоғары емес температура мұздатылған өнімдерді шамамен бір апта сақтау үшін жеткілікті. Бір жұлдызшамен белгіленген науалар (жәшіктер) және камералар көбінесе арзанырақ тоңазытқыштарда кездеседі.
- ** -12°C-тан жоғары емес температура барысында өнімдердің дәмдік сапаларын жоғалтпай, оларды 1-2 апта сақтауға болады. Осындай температура өнімдерді мұздату үшін жеткіліксіз.
- *** Әдетте, өнімдерді мұздату -18°C-тан төмен температура барысында жүргізіледі. Салмағы 1 кг-ға дейінгі балғын өнімдерді мұздатуға мүмкіндік береді.
- **** Осындай түрмен белгіленген құрал-дар өнімдердің көп мөлшерін мұздатуға және -18°C-тан төмен температура барысында оларды ұзақ уақытқа сақтауға мүмкіндік береді.

Жұлдызшалар нені білдіреді?

- Тоңазытқыш камерадағы ауаның табиғи циркуляциясы камераның түрлі аймақтарында түрлі температуралық режимді туғызады.
- Ең салқын аймақ көкөністер мен жемістерді сақтауға арналған науалардың (жәшіктердің) тура үстінде орналасқан. Осы аймақта:
балық, ет, құс еті
шұжық өнімдері, дайын өнімдер
құрамында қаймағы немесе жұмыртқасы бар тағамдар және нан-тоқаш өнімдері,
жаңа пісірілген нан, пирожный сияқты өнімдердің затбелгісінде шамамен 4°C температура барысында сақтау керек екендігі жазылған, оралған көкөністер, жемістер және басқа балғын өнімдер сияқты тез бұзылатын және нәзік өнімдерді сақтау ұсынылады.
- Ең жылы орын есіктің жоғарғы бөлігі. Осы жерде май мен ірімшікті сақтаған жөн.

Тоңазытқышта сақтаудың қажеті жоқ өнімдер

- Тоңазытқышта сақтау үшін барлық өнімдер жарамайды. Осындай өнімдерге: банан, авокадо, папая, маракуя, баялдылар, қызыл бұрыш, қызанақ және қияр сияқты төмен температураға сезімтал жемістер мен көкөністер, піспеген жемістер, картоп, пармезан сияқты кейбір қатты ірімшіктер жатады.

Тоңазытқышқа азық-түлік өнімдерін салу үлгісі (9-сурет).

МҰЗЫН ЕРІТУ, ТАЗАЛАУ ЖӘНЕ ТЕХНИКАЛЫҚ ҚЫЗМЕТ КӨРСЕТУ

Тоңазытқыштың мұзын еріту

Тоңазытқыштың артқы қабырғасында автоматты түрде еріп кететін мұздақтар пайда болады. Мұздақтарды еріту барысында конденсатпен бірге науашаға бөгде бөлшектер де түсіп кетуі мүмкін. Бұл науа саңылауының бітелуіне әкеледі. Осындай жағдайда саңылауды итергішпен абайлап тазалау керек (10 сур.).

- Құрылғы айналымды түрде жұмыс істейді: салқындатады (артқы қабырғасына қырау түседі), сосын жібітіледі (тамшылар артқы қабырға бойымен тамшылайды).



Тазалауды бастамас бұрын ашаны желілік ұяшықтан суыру, сақтандырғышты сөндіру немесе бұрау арқылы құрылғыны қоректендіру көзінен міндетті түрде ажыратыңыз. Басқару панеліне немесе жарықтандыру элементтеріне судың тиюіне жол бермеу керек.

- Аэрозольдегі жібіту құралдарын қолдануға кеңес бермейміз. Олар жарылу қаупі бар қоспалардың түзілуіне әкеп соғуы мүмкін, құрамында құрылғының пластмасса бөліктерін зақымдауы және, тіпті, денсаулық үшін зиянды ертіңділер де болуы мүмкін.
- Жуу үшін қолданылып жатқан су ағатын саңылау арқылы булану контейнеріне ақпауына мүмкіндігінше назар аударған жөн.
- Есіктердің төсемдерінен басқа барлық құрылғыларды жұмсақ детергентпен жуған жөн. Есіктердегі төсемдерді таза сумен жуып, кептіріп сүрткен жөн.
- Жинақтаманың барлық элементтерін (көкөністердің сыйымдылықтары, жәшік-шелер, шыны сөрелер және т.б.) мұқият жуу қажет.

Мұздатқыштың мұзын еріту

- Мұздатқыш камерасының мұзын құрылғыны толығымен тазалау кезінде еріткен жөн.
- Егер мұздату бітінде көп мөлшерде мұз жиналса, онда бұл құрылғының жұмыс істеу қабілетін ауыратында және электр қуатын көп пайдалануының себебі болып табылады.
- Құрылғының мұзын кем дегенде жылына бір немесе екі рет ерітіп отыруға кеңес береміз.
- Егер ішінде азық-түлік болса, мұздатқышты ағытар алдында шамамен 4 сағат бұрын реттегішті мах жағдайына орнату керек. Қоршаған орта температурасында ұзақ мерзім бойына азық-түлікті сақтауға мүмкіндік береді.
- Азық-түлікті мұздатқыштан алғаннан кейін тегеше салып, газет қағаздарымен бірнеше рет қаптап, көрге орап, суық жерде сақтау қажет.
- Мұздатқыштың мұзын еріту тезірек жасалу қажет. Қоршаған орта температурасында ұзақ мерзім бойына азық-түлікті сақтау оның жарамдылық мерзімін қысқартады.



Қандай жағдай болмасын мұздатқыштың ішіне электр жылытқышын, желдеткіш немесе шашқа арналған фенді қоюға болмайды.

Мұздатқыштың камерасын еріту үшін:

- Реттегішті "0" / "OFF" позициясына қою, тораптық ұядан айырын суырып тастау.
- Есігін ашып, тамақтарды алып шығу.
- 0,5 сағат өткеннен кейін қабырғаларының теріс беттерінен қырау қабаттарын, суды оңай алып тастауға болады (11-сурет).
- Мұздатқыштың ішкі жағын сүртіп, кептіру.
- Нұсқаулықтың тиісті тармағына сәйкес құрылғыны қосу қажет.

Сөрелерін жылжыту және салу

Сөресін жылжытып, одан әрі сөресінің бекіткіштерін бағыттағышқа түсетіндей етіп тірелгенге дейін салу (12 сурет).

Балконшасын жылжыту және салу

Балконшасын көтеріп, суырып алу және оны керекті жағдайда жоғары-төмен қозғалта отырып қайтадан салу (15-сурет).

Белгілері	Мүмкін себептер	Қиыншылықты жою әдісі
Құрылғы жұмыс жасамайды	Электр жүйесінің контурындағы үзік	<ul style="list-style-type: none"> - ашаның электрмен қоректендіру ұяшығына дұрыс салынғанын тексеріңіз - орнатымның электр сымының зақымданбағанын тексеріңіз - басқа құрылғыны, мысалы үстел шамын қосу арқылы розеткада кернеудің бар-жоқтығын тексеріңіз - құрылғының 0-ден жоғары жағдайында термостатты баптау жолымен қосылғанын тексеріңіз
Камера ішіндегі жарықтандыру жұмыс істемейді	Кішкентай шамдары бұрап алынды немесе жаңып кетті (қыздыратын кішкентай шамдары бар модельдеріндегі).	- алдыңғы «Аспап жұмыс істемейді» тарауын қараңыз – кішкентай шамын бұраңыз немесе жаңып кеткенін ауыстырыңыз (қыздыратын кішкентай шамдары бар модельдеріндегі).
Құрылғы өте әлсіз салқындатады және/немесе мұздатады	Реттегіш жағдайы дұрыс орнатылмаған	- реттегішті жоғарырақ мәнге қайта орнатыңыз
	Қоршаған орта температурасы аспаптың техникалық ерекшелігі кестесінде көрсетілген температурадан жоғары немесе төмен.	- аспап аспаптың техникалық ерекшелігі кестесінде көрсетілген қоршаған орта температурасында жұмыс істеуге арналған.
	Құрылғы күннің тікелей сәулелерінің тұрақты әсерінде немесе жылу көздеріне жақын орналасқан	- осы қызмет көрсету нұсқаулығына сәйкес орнату орнын өзгертіңіз
	Жылы өнімдердің көп мөлшерін салу	- өнімдер салқындағанша (мұздағанша) және камераның іші қажет температураға жеткенше 72 сағатқа дейін күту қажет
	Құрылғының ішінде қиын ауа айналымы	- азық-түлік өнімдерін және сыйымдылықтарды тоңазытқыштың артқы қабырғасына тимейтіндей етіп орналастырыңыз
	Құрылғының артында қиын ауа айналымы	- құрылғыны қабырғадан 30 мм қашықтықта жылжытыңыз
	Мұздататын элементтерде қыраудың өте көп мөлшері жиналып қалды	- мұздатқыштың камерасындағы мұзды жібітіңіз
	Тоңазытқыштың/мұздатқыштың есіктері өте жиі ашылады және/немесе ұзақ уақыт ашық болды	- есіктердің ашылу жиілігін азайтыңыз және/немесе есік ашық қалған аралықтағы уақытты қысқартыңыз
	Есіктер жабылмайды	- өнімдер мен сыйымдылықтарды есіктің жабылуына кедергі жасамайтындай етіп салыңыз
	Компрессор тым сирек қосылып тұр	- қоршаған орта температурасы көзделген климаттық кластан төмен емес екенін көз жеткізіңіз
Есіктердегі төсем нашар салынған	- төсемді мұқият қысыңыз	
Құрылғының үздіксіз жұмыс жасауы	Реттегіш жағдайы дұрыс орнатылмаған	- реттегішті төменірек мәнге қайта орнатыңыз
	«Құрылғы өте әлсіз салқындатады және/немесе мұздатады» тармағындағы сияқты басқа себептер	- алдындағы «Құрылғы өте әлсіз салқындатады және/немесе мұздатады» тармағына сәйкестігін тексеріңіз
Тоңазытқыштың астыңғы бөлігінде су жиналады	Су ағызатын науаның бітеліп қалуы (конденсатты бұрып жіберуге арналған тесігі мен су ағызатын науасы бар модельдеріне қатысты)	- ағатын саңылауды тазалаңыз (Қызмет көрсетудің нұсқаулығындағы «Тоңазытқыштың мұзын жібіту» тарауын қараңыз)
	Құрылғы ішінде қиын ауа айналымы	- азық-түлік өнімдерін және сыйымдылықтарды тоңазытқыштың артқы қабырғасына тимейтіндей етіп орналастырыңыз
Құрылғының қалыптан тыс жұмыс жасауынан пайда болатын дыбыстар	Құрылғы дұрыс орнатылмаған	- тік орнатыңыз
	Құрылғы жиһазға және/немесе басқа заттарға тиіп тұр	- құрылғыны басқа заттарға тимейтіндей етіп орналастырыңыз

Пайдалану барысында тоңазытқыш-мұздатқыштың жұмысында пайдаланушы өз бетінше жоя алатын мардымсыз бұзылулар пайда болуы мүмкін (жоғарыда берілген кестені қараңыз).

Жоғарыда берілген кестеге сәйкес келмейтін өз бетінше орындалған жөндеулер барысында кепілдік талонының күші жойылады.

ҚОРШАҒАН ОРТАНЫ ҚОРҒАУ

Азон қабатын қорғау



және орта үшін қолайлы оқшаулау энергияның аз қолданылуына кепілдік береді.

Біздің бұйымды шығару үшін құрамында 100%-ға фреоны (FCKW және FKW) жоқ салқындататын және көбіктелетін зат қолданылған, бұл азон қабатын қорғау және жылыжай-лы әсерді азайту үшін қолайлы әсер етеді. Ал қолданылған заманауи

Ораманың қайта өңделуі



- Сыртқы орама қатырмақағаздан / үлдірден жасалған
- Қалыптың құрамында фреон (FCKW), көпіртілген полистирол (PS) жоқ
- Үлдірлер мен пакеттер полиэтиленнен (PE) жасалған

Біздің орамалар қоршаған орта үшін қолайлы және қайта қолдану үшін жарамды материалдардан жасалған:

Құрылғыны жою/қайта пайдалану

Егер бұйым басқа қолданылмайтын болса, қайта пайдалану орнына өткізбес бұрын жалғағыш сымды алып тастау қажет.

Электр қорегімен қоректендіру сымын алмастыру – Ү түріндегі жалғану.

Егер электр қорегімен қоректендіру сымы зақымданса, оны тез арада алмастырған жөн. Электр қорегімен қоректендірудің алынбайтын сымын арнайы шеберханаларда немесе білікті маманмен алмастыруға болады.



2002/96/ЕС Еурапалық Басшылық нұсқауына сәйкес. Осындай белгі осы құрылғыны пайдалану кезеңі аяқталғаннан кейін оны үй тұрмысынан шығарылатын басқа қалдықтармен бірге лақтыруға болмайтыны туралы ақпараттандырады. Пайдаланушы қызмет ету мерзімі біткен электрлі және электронды жабдықты жинаумен айналысатын арнайы орындарға өткізуге міндетті. Жинау орындары, сонымен қатар, жергілікті орындар мен дүкендер осындай жабдықты өткізу мүмкіндігін ұсынатын сәйкес жүйенің бөлігі болып табылады.

Қызмет ету мерзімі біткен электрлі және электронды жабдықпен сәйкес әрекет ету зиянды құрама бөлшектердің бар болуынан, сонымен қатар дұрыс жинамаудан және осындай жабдықты дұрыстап қайта өндемеуден туындайтын, адам денсаулығы мен қоршаған орта үшін зиянды салдарлардан аулақ болу мүмкіндігін береді.

Құрылғының климатикалық жіктемесі туралы ақпарат зауыттық ақпараттық тақтада орналасқан. Онда құрылғының қандай қоршаған температурада (яғни, жұмыс жасап тұрған белмеде) ең тиімді (дұрыс) жұмыс жасайтыны көрсетілген.

Климатикалық жіктеме	Рұқсат етілген қоршаған температура
SN	+10°C-тан +32°C-қа дейін
N	+16°C-тан +32°C-қа дейін
ST	+16°C-тан +38°C-қа дейін
T	+16°C-тан +43°C-қа дейін

Өндіруші куәландырады:

Осы ақпаратпен өндіруші осы өнімнің төменде аталған еуропалық басшылық нұсқаулардың:

- 2006/95/WE төменгі кернеу туралы басшылық нұсқауының
- 2004/108/WE электромагниттік үйлесімділіктің басшылық нұсқауының негізгі
- 2009/125/WE басшылық нұсқауының

талаптарына сәйкес келетінін куәландырады.

Жоғарыда аталғанның негізінде осы бұйымда **CE** белгісі бар және бұйымға нарықты

1	Управление (Регулирование)
2	стеклянная полка
3	стеклянная полка над лотками (ящиками) для хранения овощей и фруктов
4	лотки (ящики) для хранения овощей и фруктов
5	Большой балкончик
6	Средний балкончик
7	Маленький балкончик
8	Лоток-ящик
9	Полка для яиц
10	проталкиватель
11	Проволока шельфа
12	Поднос кубика льда

Комплектация оснащения	ВК311.3 АА
стеклянная полка	3+1
стеклянная полка над лотками (ящиками) для хранения овощей и фруктов	1
лотки (ящики) для хранения овощей и фруктов	2
Большой балкончик	1
Средний балкончик	3
Маленький балкончик	1
Лоток-ящик	3
Полка для яиц	1
проталкиватель	1
Проволока шельфа	1
Поднос кубика льда	1
Тип освещения	LED

1	Басқару (Реттеу)
2	шыны сөре
3	Көкөніс және жеміс-жидек сақтауға арналған тартпаларының (жәшіктерінің) үстіндегі шыны сөре
4	Көкөніс және жеміс-жидек сақтауға арналған тартпалар (жәшіктер)
5	Үлкен балконша
6	Орташа балконша
7	Кішкентай балконша
8	Тартпа-жәшік
9	Жұмыртқаға арналған сөре
10	итергіш
11	Проволока шельфа
12	Мұз текшелеріне арналған жайпақ табақ

Комплектация оснащения	БК311.3 АА
шыны сөре	3+1
Көкөніс және жеміс-жидек сақтауға арналған тартпаларының (жәшіктерінің) үстіндегі шыны сөре	1
Көкөніс және жеміс-жидек сақтауға арналған тартпалар (жәшіктер)	2
Үлкен балконша	1
Орташа балконша	3
Кішкентай балконша	1
Тартпа-жәшік	3
Жұмыртқаға арналған сөре	1
итергіш	1
Мұз текшелеріне арналған жайпақ табақ	1
Проволока шельфа	1
Жарықтандыру типі	LED

БК311.3 АА	БК311.3 АА
Название производителя	Hansa
Тип устройства	ХОЛОДИЛЬНИК-МОРОЗИЛЬНИК
Класс энергетической эффективности ¹	A++
Годовое потребление электроэнергии (кВт.ч/год) ²	212
Вместимость использования нетто Холодильника (l)	190
Вместимость использования нетто Морозильника (l)	70
Обозначение звездочками камер морозильника ³	*/***
Срок хранения во время отсутствия подачи электроэнергии	12
Способность замораживания (кг/24ч)	3,5
Климатический класс ⁴	ST
Уровень шума [дБ(А) re1рW]	41
Напряжение В/Гц	230V; 50 Hz
Высота x ширина x глубина изделия	1776 x 540 x 540
Вес прибора (kg)	63

¹) Оценка A++/A+ (=низкое потребление) до G (=высокое потребление).

²) Потребление энергии относится к годовому потреблению в кВт.ч, определенного согласно DIN EN 153. В практике могут иметь место отклонения в зависимости от эксплуатации и места работы устройства

³)*= пространство хранения при ок. -6°C

(**)= пространство хранения при ок. -12°C

(***)= пространство хранения мороженых продуктов при ок.-18°C

(*/***)= пространство для замораживания при темп-18°C или ниже

⁴) Климатический класс обозначает, что при "нормальной" окружающей температуре установленная Вами температура сохраняется. Если температура помещения снизится значительно ниже определенного уровня, устройство не включается так часто, и может дойти до нежелательного повышения температуры.

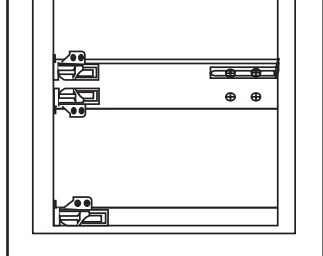
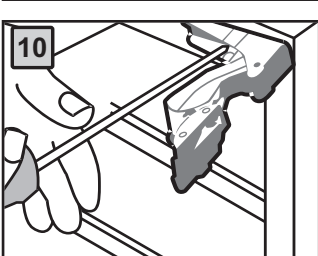
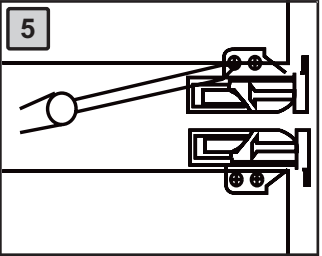
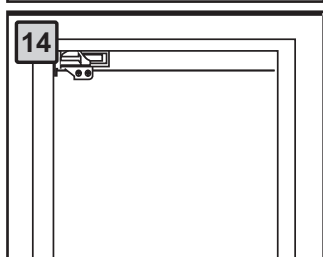
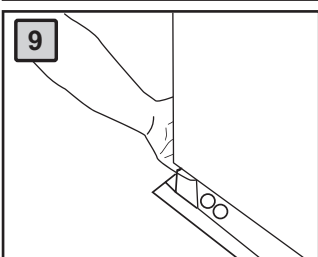
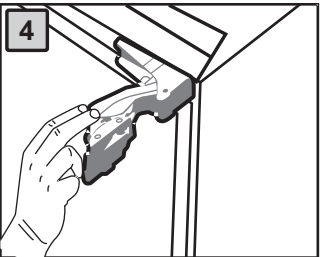
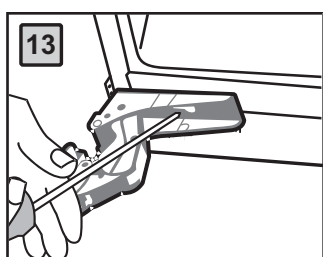
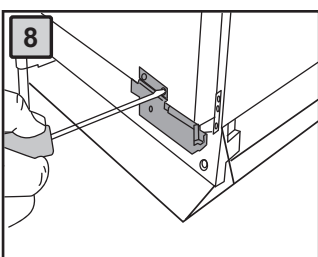
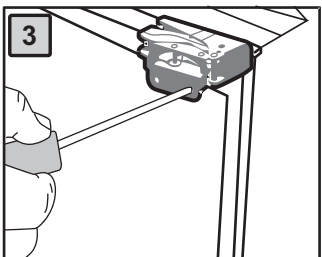
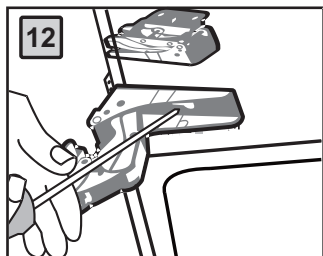
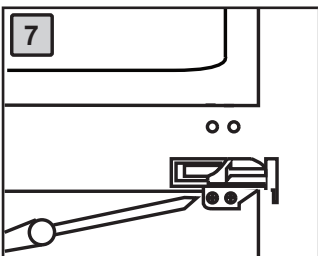
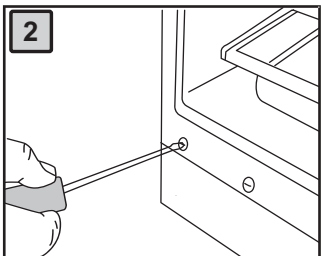
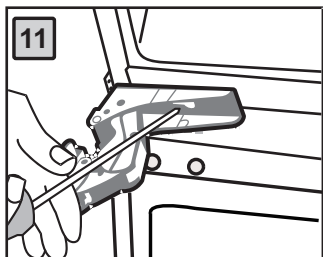
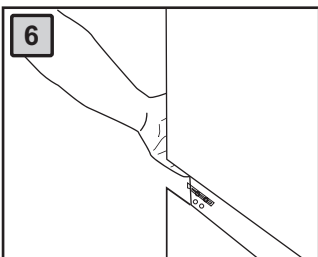
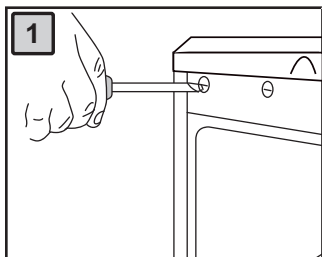
ТҮРІ	ВК311.3 АА
Өндірушінің аты	Hansa
Құрылғының түрі	ТОҒАЗЫТҚЫШ-МҰЗДАТҚЫШ
Энергетикалық тиімділік жіктемесі ¹	A++
Электр қуатының жылдық тұтынылуы (кВт.с/жыл) ²	212
Таза салмақты пайдаланудың сыйымдылығы (l) Тоңазытқыштың:	190
Таза салмақты пайдаланудың сыйымдылығы (l) Мұздатқыштың:	70
Мұздатқыш камерасының жұлдызшалармен белгіленуі ³	*/***
Электр қуатының берілуі тоқтап қалған кездегі сақтау мерзімі	12
Мұздату қабілеті (кг/24 с)	3,5
Климаттық жіктемесі ⁴	ST
Шудың деңгейі [дБ(A) re1pW]	41
Кернеуі В/Гц	230V; 50 Hz
Бұйымның биіктігі x ені x тереңдігі	1776 x 540 x 540
Құралдың салмағы (kg)	63

ТЕХНИКАЛЫҚ СИПАТТАМАСЫ «Өндіруші-компания сатып алушыны хабардар етпей, негізгі көрсеткіштерге әсер етпейтін, бұйымның техникалық сипаттамаларына өзгерістер енгізу құқығын өзіне қалдырады».

- 1) A++/A+ бағасы (= аз тұтыну) G-ға дейін (= көп тұтыну).
- 2) Энергия қуатын тұтыну DIN EN 153 сәйкес анықталған кВт.с-тағы жылдық тұтынуға жатады. Іс жүзінде құрылғының пайдаланылуына және жұмыс жасау орнына байланысты ауытқулар болуы мүмкін.
- 3) * = шамамен -6°C барысында сақтау кеңістігі (**)= шамамен -12°C барысында сақтау кеңістігі

- (***)= шамамен -18°C барысында мұздатылған өнімдерді сақтау кеңістігі
 (**/***)= шамамен -18°C немесе төмен температурада мұздатуға арналған кеңістік
 4) Климатикалық жіктеме «қалыпты» қоршаған температура барысында Сіз орнатқан температураның сақталына-тынын білдіреді. Егер бөлменің температурасы белгілі деңгейден әлдеқайда төмендесе, құрылғы жиі қосылмайды және температураның қолайсыз жоғарылауына дейін жете алады.

* ИЗМЕНЕНИЕ НАПРАВЛЕНИЯ ОТКРЫВАНИЯ ДВЕРЕЙ * WECHSEL DES TÜRANSCHLAGES *
ЕСІКТЕРДІҢ АШЫЛУ БАҒЫТЫН ӨЗГЕРТУ *



1. Перед изменением направления открытия дверей, необходимо вынуть штепсель из электрической розетки.
2. Освободить холодильную камеру от пищевых продуктов.
3. Вынуть 4 заглушки, которые находятся на передней стороне корпуса холодильника (рис. 1, рис. 2).
4. Открутить два винта, которыми прикреплена верхняя петля к дверям камеры холодильника (рис. 3). Будьте предельно осторожны, придерживайте двери установки в вертикальной позиции.
5. Придерживая двери одной рукой, второй - отклоните (отведите) верхнюю петлю от дверей.

Соблюдайте предельную осторожность во время этих действий, неправильно отклонённая петля может закрыться и нанести телесные повреждения.

6. Открутите два винта, прикрепляющие нижнюю петлю к дверям холодильника (рис. 5). Будьте предельно осторожны, придерживайте двери установки второй рукой.
7. Удерживая двери одной рукой, второй отклоните нижнюю петлю, затем отделите двери от корпуса изделия (рис. 6).
8. Открутите два винта, которые крепят верхнюю петлю дверей морозильника к корпусу (рис. 7), а также два винта, которые крепят нижнюю петлю к корпусу (рис. 8). Соблюдайте предельную осторожность, держите двери изделия в вертикальной позиции.
9. Придерживая двери одной рукой, второй - отклоните нижнюю петлю, затем отделите двери от корпуса изделия (рис. 9).
10. Открутите два винта, которые крепят верхнюю петлю к корпусу, а также два винта, которые крепят нижнюю петлю к корпусу (рис. 10).
11. Прикрутите верхние и нижние петли соответствующими винтами с другой стороны корпуса изделия (рис. 11, 12, 13).

При открытых петлях разместите двери параллельно к корпусу и прикрутите к ним петли соответствующими винтами, соблюдая предельную осторожность.

12. Убедитесь, что двери установлены правильно по отношению к корпусу (рис. 14).

ҚҰРЫЛҒЫНЫ ЖИНАЗҒА ОРНАТУ НҰСҚАУЛЫҒЫ

KAZ

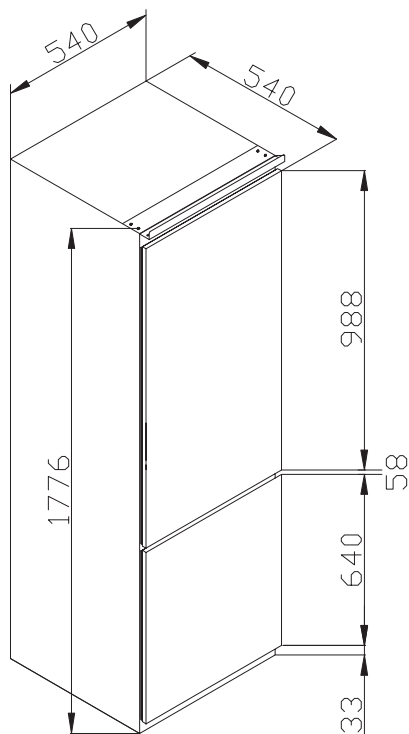
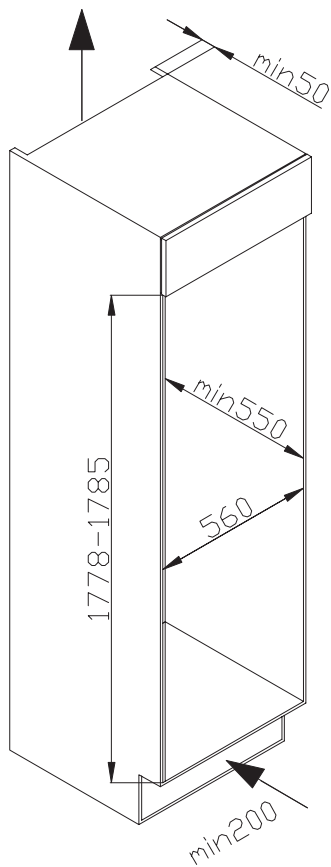
1. Есіктің ашылу бағытын өзгертер алдында электр розеткадан штепселін суырып алып тастау керек.
2. Тоңазытқыш камерасын тамақ өнімдерінен босату керек.
3. Тоңазытқыш корпусының алдыңғы жағындағы 4 бітейтін қақпақшаны суырып алу керек (1-сур., 2-сур.).
4. Тоңазытқыш камераның есігіндегі жоғарғы ілмекке бекітілген екі бұрандасын бұрап алу керек (3-сур.). Аса сақ болыңыз, орнату есігін тік ұстап тұрыңыз.
5. Есігін бір қолмен ұстап тұрып, екіншісімен есіктің жоғарғы ілмегін қисайтыңыз (бұрыңыз).

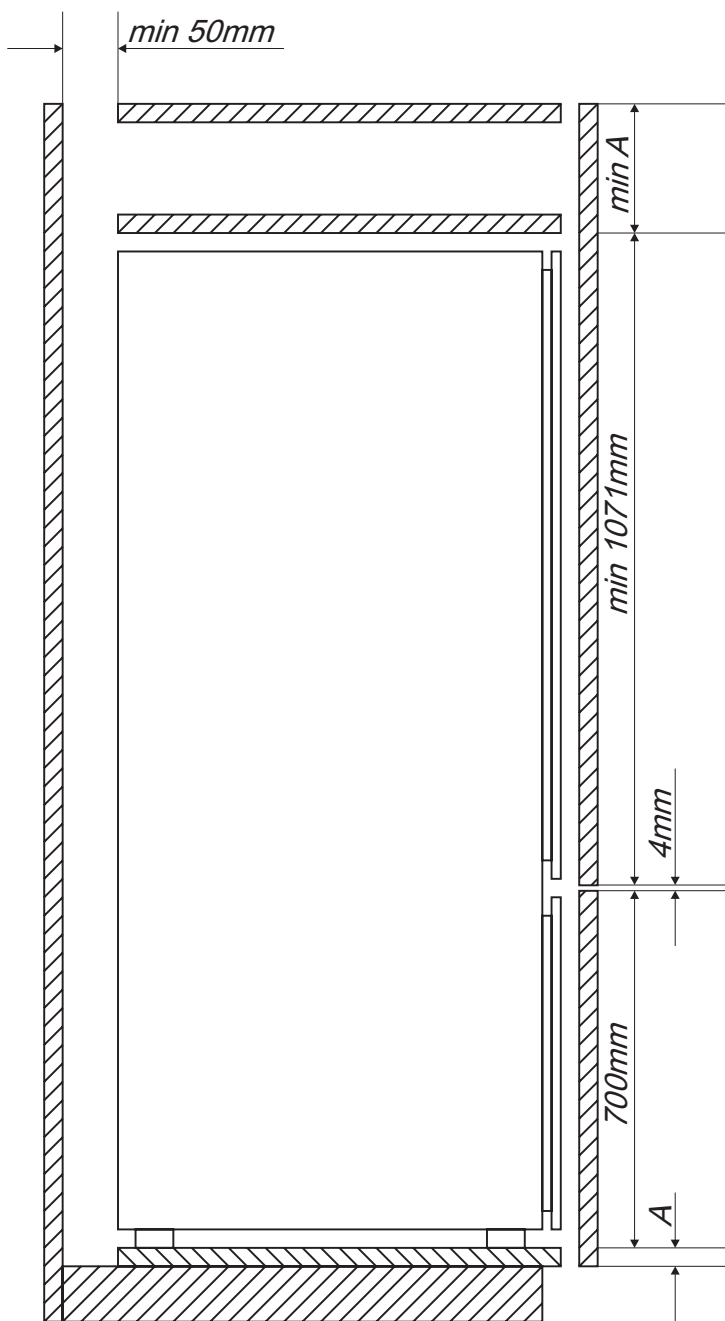
Осы әрекеттерді жасаған кезде аса сақ болыңыз, ілмегі жабылып кетіп, дене жарақатына әкелуі мүмкін.

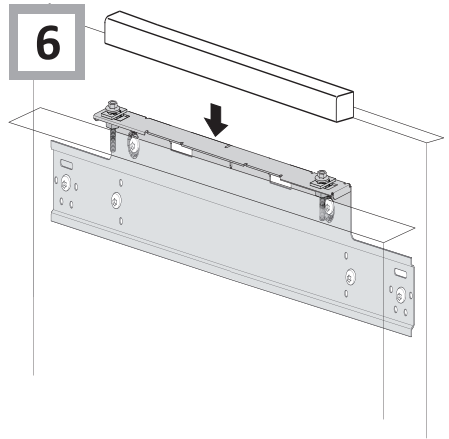
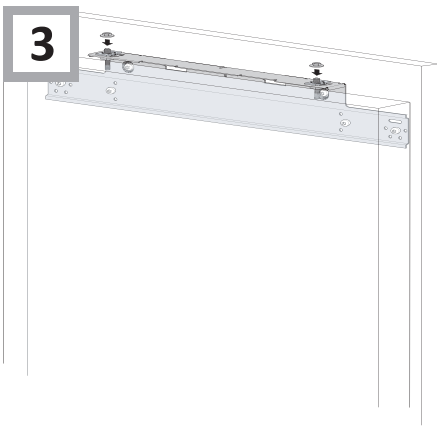
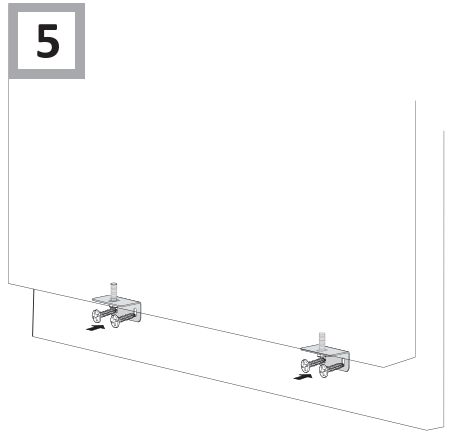
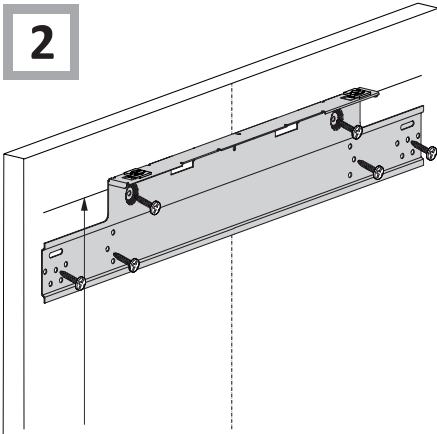
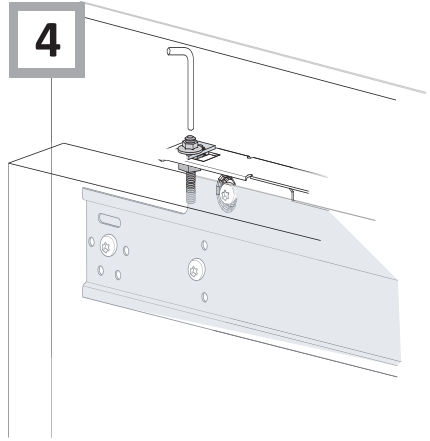
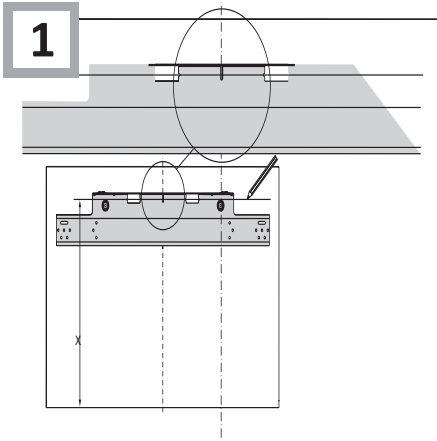
6. Тоңазытқыш камераның есігіндегі жоғарғы ілмекке бекітілген екі бұрандасын бұрап алу керек (5-сур.). Аса сақ болыңыз, екінші қолмен орнату есігін тік ұстап тұрыңыз.
7. Есігін бір қолмен ұстап тұрып, екіншісімен төменгі ілмегін қисайтыңыз да, бұйымды корпусынан ажыратып алыңыз (6-сур.).
8. Мұздатқыш есігінің жоғарғы ілмегін корпусына бекітетін екі бұранданы (7-сур.), сондай-ақ корпусына төменгі ілмекті бекітетін екі бұранданы бұрап алыңыз (8-сур.). Аса сақ болыңыз, орнату есігін тік ұстап тұрыңыз.
9. Есігін бір қолмен ұстап тұрып, екіншісімен төменгі ілмегін қисайтыңыз да, есігін корпусынан ажыратып алыңыз (9-сур.).
10. Жоғарғы ілмегін корпусына бекітетін екі бұранданы, сондай-ақ корпусына төменгі ілмекті бекітетін екі бұранданы бұрап алыңыз (10-сур.).
11. Жоғарғы және төменгі ілмектерін өнім корпусының екінші жағынан тиісті бұрандалармен бұраңыз (11,12,13 сур.).

Ілмектері ашық тұрғанда есігін корпусына параллель орналастырып, оған аса сақтықпен тиісті бұрандаларды бұраңыз.

12. Есігі корпусына дұрыс орнатылғанына көз жеткізіңіз (14-сур.).

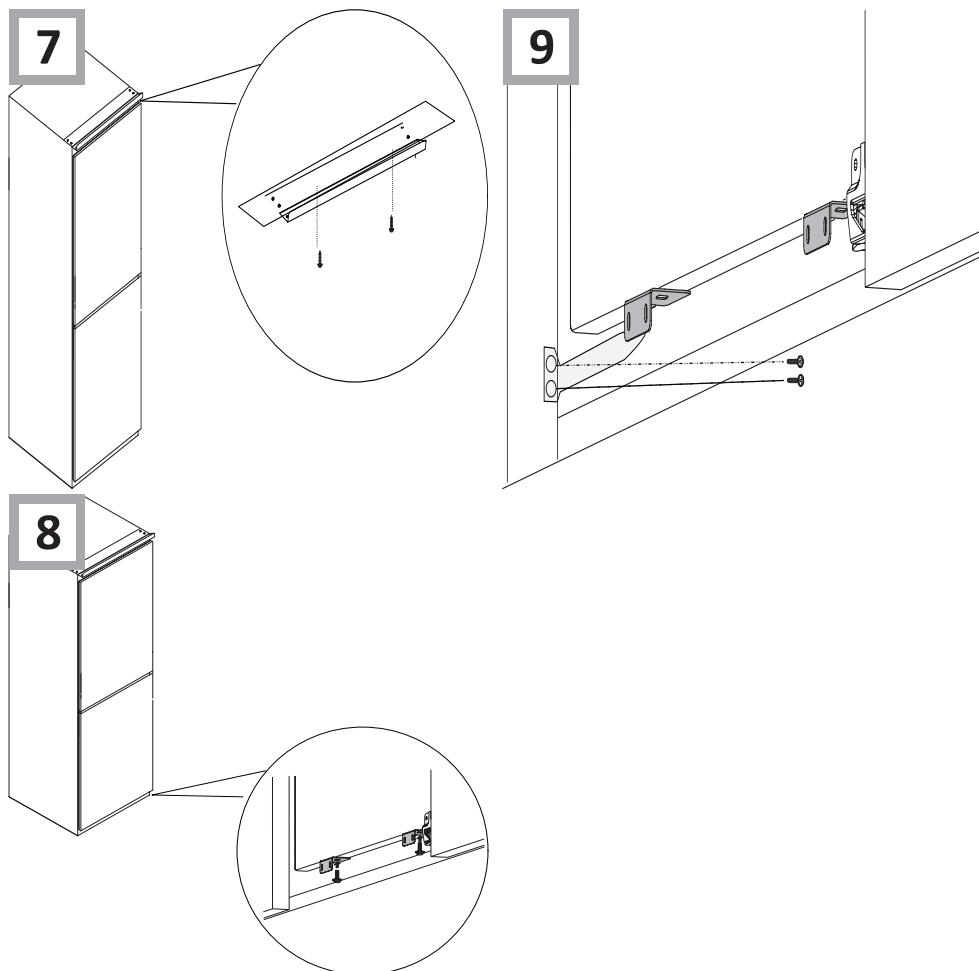






После размещения устройства в мебельной нише (внутри мебели), следует прикрепить изделие к верхней части углубления в соответствии с рисунком 7. Действуйте в соответствии с рисунками 8 и 9.

Құрылғыны жиһаз ойықшасына (жиһаздың ішіне) орналастырғаннан кейін, 7-суретке сәйкес бұйымды жоғары терең бөлігіне бекіту керек. 8 және 9 суреттерге сәйкес әрекет етіңіз.



**Амика Вронки С.А
Ул. Мицкевича, 52
64-510 Вронки, Польша
Тел. 67 25 46 100
Факс 67 25 40 320**
