

# SUPRA

## Руководство по эксплуатации

МУЛЬТИВАРКА  
MCS-4704



## УВАЖАЕМЫЙ ПОКУПАТЕЛЬ!

Благодарим вас за то, что вы отдали предпочтение бытовой технике SUPRA

SUPRA — это качество, надежность и неизменно внимательное отношение к потребностям наших клиентов. Надеемся, что вам понравится продукция нашей компании, и вы также будете выбирать наши изделия в будущем.

Мультиварка SUPRA MCS-4704 — современный многофункциональный прибор нового поколения для приготовления пищи. Используя передовые технологии в области бытовой техники для кухни, мы стремимся создать совершенное устройство, в котором экологичность, компактность, экономичность, простота и удобство использования гармонично сочетаются с принципами здорового рационального питания. Мы понимаем, что эти свойства все больше ценятся в современном динамичном мире. Вот почему, разрабатывая наши новые модели мультиварок, мы стараемся максимально учитывать важнейшие запросы наших потребителей.

Можете быть уверены: купив мультиварку SUPRA MCS-4704, вы сделали решительный шаг в сторону улучшения качества вашей жизни. Постоянно радуя вас разнообразной и полезной пищей, мультиварка SUPRA также существенно экономит время, проводимое вами на кухне. Кроме того, она поможет освободить пространство, совмещая в себе функции плиты, духового шкафа, пароварки, рисоварки, кашеварки и другой кухонной техники.

7 автоматических программ дают вам широкий выбор способов температурной обработки пищи: приготовление на пару, варка, тушение, жарка, выпечка. Вы быстро оцените пользу от функций отложенного старта и автоподогрева готовых блюд.

Чтобы вы могли быстрее освоить технику приготовления в мультиварке, в дополнение к данному руководству мы подготовили для вас информативную и красочно иллюстрированную книгу, которая включает множество разнообразных рецептов. Все они разработаны нашими поварами специально для данной модели и содержат точные инструкции по составу и подготовке ингредиентов, выбору автоматической программы или установке требуемых параметров. Руководствуясь нашей кулинарной книгой или следуя собственной фантазии, в мультиварке SUPRA вы сможете создавать практически любое блюдо — от самых простых до кулинарных шедевров. Даже если вы никогда не умели готовить, с нашей мультиваркой это делать легко и просто! При этом ваша еда будет действительно вкусной и по-настоящему здоровой.

SUPRA — ПРОФЕССИОНАЛ НА ВАШЕЙ КУХНЕ!

Хотите узнать больше? Посетите наш сайт:

[WWW.SUPRA.RU](http://WWW.SUPRA.RU).

и профильные ресурсы:

[WWW.VARIMVARIM.RU](http://WWW.VARIMVARIM.RU)

[WWW.YOUTUBE.COM/MULTIVARIM](http://WWW.YOUTUBE.COM/MULTIVARIM)

На сайте представлен широкий выбор рецептов блюд (включая видеоролики), адаптированных нашими шеф-поварами под каждую предлагаемую модель мультиварки. Здесь вы можете получить консультацию онлайн, а также заказать продукцию SUPRA и оригинальные аксессуары к ней в нашем интернет-магазине.

Служба поддержки пользователей SUPRA в России: 8-800- 100-333-1 (звонок по России бесплатный).

## Содержание

Устройство прибора.....	5
Программы.....	7
Функции.....	7
Комплектация.....	8
Панель управления.....	8
I. ПЕРЕД НАЧАЛОМ ИСПОЛЬЗОВАНИЯ.....	7
Меры безопасности.....	7
II. ЭКСПЛУАТАЦИЯ МУЛЬТИВАРКИ.....	8
Перед началом эксплуатации.....	8
Установка времени приготовления.....	8
Функция «Отложенный старт».....	8
Функция поддержания температуры готовых блюд (автоподогрев).....	8
Общие рекомендации по приготовлению.....	8
Программа «КРУПА».....	9
Программа «МОЛОЧНАЯ КАША».....	9
Программа «ВЫПЕЧКА».....	10
Программа «ЖАРКА».....	10
Программа «ВАРКА НА ПАРУ».....	11
Программа «ТУШЕНИЕ».....	11
Функция подогрева блюд.....	12
Функция «Автоочистка».....	12
III. УХОД ЗА МУЛЬТИВАРКОЙ.....	12
Правила по уходу и очистке.....	12
Очистка корпуса.....	12
Очистка чаши.....	12
Очистка крышки и парового клапана.....	12
Удаление конденсата.....	12
IV. СОВЕТЫ ПО ПРИГОТОВЛЕНИЮ.....	13
Рекомендуемое время приготовления различных продуктов на пару*.....	16
Сводная таблица программ приготовления (заводские установки).....	17
V. ПЕРЕД ОБРАЩЕНИЕМ В СЕРВИС-ЦЕНТР.....	18
VI. ТЕХНИЧЕСКИЕ ХАРАКТЕРИСТИКИ.....	18

## Программы (автоматические)

1. КРУПА
2. МОЛОЧНАЯ КАША
3. ЖАРКА
4. ВЫПЕЧКА
5. ВАРКА НА ПАРУ
6. ТУШЕНИЕ
7. ПОДОГРЕВ

## Функции

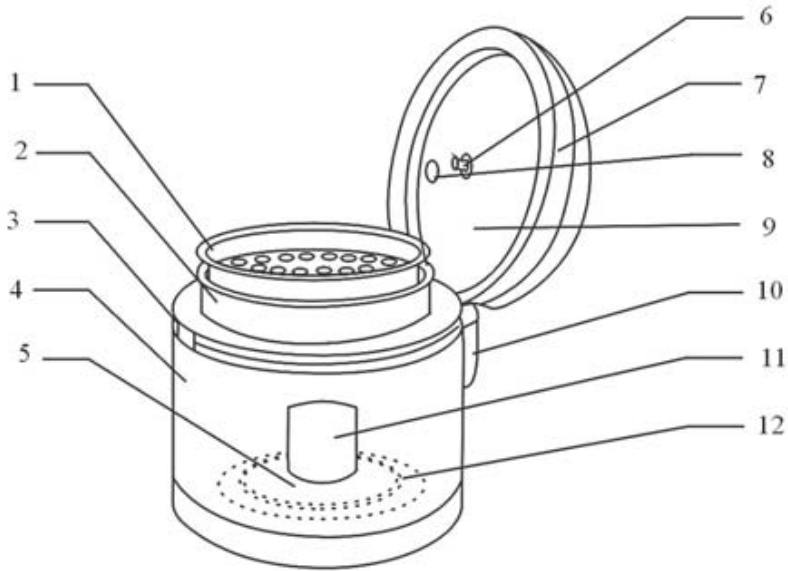
- Функция поддержания температуры  
готовых блюд (автоподогрев).....до 24 часов
- Функция разогрева блюд.....до 24 часов
- Функция отложенного старта.....до 24 часов

## Комплектация

- Мультиварка.....1 шт.
- Чаша .....1 шт.
- Шнур электропитания.....1 шт.
- Контейнер для приготовления на пару.....1 шт.
- Мерный стакан.....1 шт.
- Ложка.....1 шт.
- Руководство по эксплуатации.....1 шт.
- Книга рецептов.....1 шт.
- Гарантийный талон.....1 шт.

Производитель имеет право на внесение изменений в дизайн, комплектацию, а также в технические характеристики изделия в ходе совершенствования своей продукции без дополнительного уведомления об этих изменениях.

## Устройство прибора



1. Контейнер для приготовления на пару
2. Чаша
3. Корпус
4. Боковая стенка корпуса
5. Датчик контроля температуры дна чаши
6. Датчик температуры крышки
7. Крышка
8. Паровой клапан
9. Вкладыш крышки
10. Ёмкость для конденсата
11. Панель управления с дисплеем
12. Нагревательный элемент

Кроме того, в комплекте мультиварки есть:

Ложка

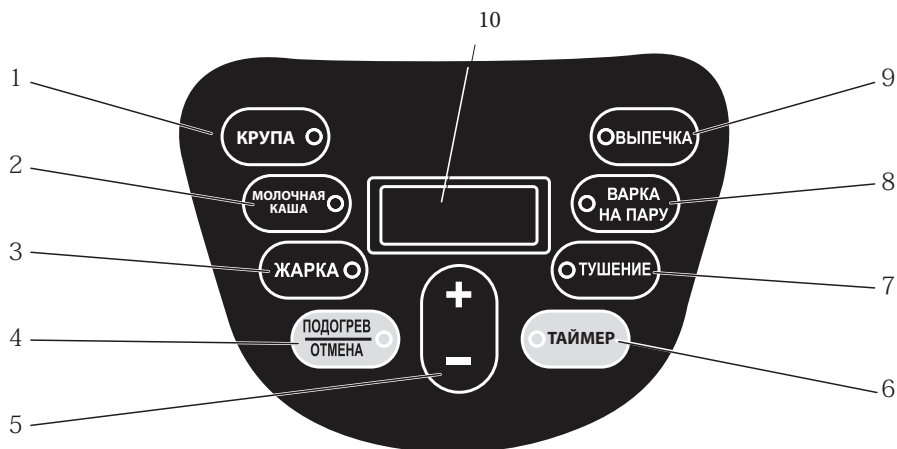


Мерный стаканчик



## Панель управления

Мультиварка SUPRA MCS-4704 оборудована квази сенсорной панелью управления с дисплеем.



## Кнопки и индикаторы панели управления

1. **«КРУПА»** — кнопка и индикатор выбора программы «Крупа». Индикатор горит при выборе программы и мигает при её выполнении.
2. **«МОЛОЧНАЯ КАША»** — кнопка и индикатор выбора программы «Молочная каша». Индикатор горит при выборе программы и мигает при её выполнении.
3. **«ЖАРКА»** — кнопка и индикатор выбора программы «Жарка». Индикатор горит при выборе программы и мигает при её выполнении.
4. **«ПОДОГРЕВ/ОТМЕНА»** — кнопка и индикатор включения функции подогрева. Индикатор горит при работе функций подогрева и автоподогрева.  
«+ / -» — кнопки увеличения / уменьшения значения времени в режимах приготовления и установки таймера отсрочки начала приготовления.
5. **«+ / -»** — кнопки увеличения / уменьшения значения времени в режимах приготовления и установки таймера отсрочки начала приготовления.
6. **«ОТСРОЧКА СТАРТА»** — кнопка и индикатор перехода в режим установки времени отсрочки начала приготовления. Индикатор горит при установке времени отсрочки и при работе таймера отсрочки начала приготовления.
7. **«ТУШЕНИЕ»** — кнопка и индикатор выбора программы «Тушение». Индикатор горит при выборе программы и мигает при её выполнении.
8. **«ВАРКА НА ПАРУ»** — кнопка и индикатор выбора программы «Варка на пару». Индикатор горит при выборе программы и мигает при её выполнении.
9. **«ВЫПЕЧКА»** — кнопка и индикатор выбора программы «Выпечка». Индикатор горит при выборе программы и мигает при её выполнении.
10. Дисплей (цифры на дисплее показывают значение времени)

# I. ПЕРЕД НАЧАЛОМ ИСПОЛЬЗОВАНИЯ

Перед первым использованием данного устройства внимательно прочитайте руководство по его эксплуатации и сохраните в качестве справочника. Правильное использование прибора может значительно продлить срок его службы.

## Меры безопасности

- Данный электроприбор представляет собой многофункциональное устройство для приготовления пищи в бытовых условиях и может применяться в квартирах, загородных домах, гостиничных номерах, бытовых помещениях магазинов, офисов или в других подобных условиях непромышленной эксплуатации. Промышленное или любое другое нецелевое использование устройства будет считаться нарушением условий надлежащей эксплуатации изделия. В этом случае производитель не несет ответственности за возможные последствия.

- Перед включением устройства к электросети проверьте, совпадает ли ее напряжение с номинальным напряжением питания прибора (см. технические характеристики или заводскую табличку изделия).

- Используйте удлинитель, рассчитанный на потребляемую мощность прибора — несоответствие параметров может привести к короткому замыканию или возгоранию кабеля.

- Обязательно подключайте прибор только к розеткам, имеющим заземление. Используя удлинитель, убедитесь, что он также имеет заземление.

- **ВНИМАНИЕ!** Во время работы прибора его корпус, чаша и металлические детали нагреваются! Будьте осторожны! Используйте кухонные рукавицы. Во избежание ожога горячим паром не наклоняйтесь над устройством при открывании крышки.

- Выключайте прибор из розетки после использования, а также во время его чистки или перемещения. Извлекайте электрошнур сухими руками, удерживая его за вилку, а не за провод.

- Не протягивайте шнур электропитания в дверных проемах или вблизи источников тепла. Следите за тем, чтобы электрошнур не перекручивался и не перегибался, не соприкасался с острыми предметами, углами и кромками мебели.

- Помните: случайное повреждение электрошнура может привести к неполадкам, которые не соответствуют условиям гарантии, а также к поражению электротоком. Поврежденный электрошнур требует срочной замены. Замена электрошнура должна производиться специалистом сервис-центра.

- Не устанавливайте прибор на мягкую поверхность, не накрывайте полотенцем или салфеткой во время работы — это может привести к перегреву и поломке устройства.

- Не эксплуатируйте прибор на открытом воздухе, не заливайте воду и не помещайте другие ингредиенты в чашу, установленную в корпус мультиварки. При установке чаши в корпус прибора ее внешняя поверхность должна быть сухой и чистой. Случайное попадание влаги или посторонних предметов внутрь устройства может привести к его поломке.

- Перед чисткой прибора убедитесь, что он отключен от электросети и полностью остыл. Строго следуйте инструкциям по очистке прибора.

- **ЗАПРЕЩАЕТСЯ** погружать корпус прибора в воду или помещать его под струю воды!

- Не включайте прибор без установленной внутри чаши или с пустой чашей — при случайном запуске программы приготовления это может привести к критичному перегреву прибора или повреждению антипригарного покрытия чаши.

- Данный прибор не предназначен для использования людьми (включая детей), у которых есть физические, нервные или психические отклонения или недостаток опыта и знаний, за исключением случаев, когда за такими лицами осуществляется надзор или проводится их инструктирование относительно использования данного прибора лицом, отвечающим за их безопасность. Необходимо осуществлять надзор за детьми с целью недопущения их игр с прибором, его комплектующими, а также его заводской упаковкой. Очистка и обслуживание устройства не должны производиться детьми без присмотра взрослых.

- При подозрении на неисправность немедленно отключите прибор от электросети. Недопустимо использование прибора при любых обнаруженных неисправностях.

- Запрещен самостоятельный ремонт прибора или внесение изменений в его конструкцию. Ремонт прибора должен производиться исключительно специалистом авторизованного сервис-центра.

- Производитель не несет ответственности за повреждения, вызванные несоблюдением мер безопасности и порядка эксплуатации изделия, изложенных в данном руководстве.

## II. ЭКСПЛУАТАЦИЯ МУЛЬТИВАРКИ

### Перед началом эксплуатации

Осторожно выньте изделие и его комплектующие из коробки. Удалите все упаковочные материалы и рекламные наклейки, за исключением наклейки с серийным номером.

Отсутствие серийного номера на изделии автоматически лишает вас права на его гарантийное обслуживание.

Протрите корпус прибора мягкой влажной тканью. Чашу и другие комплектующие промойте теплой мыльной водой и тщательно просушите.

При первом использовании устройства возможно появление постороннего запаха, что не является следствием неисправности прибора. В этом случае рекомендуем произвести его полную очистку.

Установите прибор на твердую ровную горизонтальную поверхность, чтобы не допустить случайного проливания жидкости из чаши. Устройство должно располагаться так, чтобы выходящий из него пар не попадал на электронные приборы, предметы и поверхности, которые могут пострадать от повышенной влажности и температуры.

Перед приготовлением пищи в мультиварке убедитесь в том, что ее внешние и видимые внутренние части не имеют повреждений, сколов и других дефектов. Между чашей и нагревательным элементом не должно быть посторонних предметов.

**Важно!** Чистота и плотное соприкосновение поверхностей нагревателя и кастрюли являются залогом правильной работы мультиварки и точного выполнения заданных режимов!

### Установка времени приготовления

В мультиварке SUPRA MCS-4704 пользователь может самостоятельно корректировать время приготовления, установленного по умолчанию для выбранной программы. Возможный диапазон настройки зависит от выбранной программы приготовления

### Функция поддержания температуры готовых блюд (автоподогрев)

Включается автоматически сразу по завершении работы приготовления и может поддерживать температуру готового блюда в пределах 65-75°C в течение 24 часов. При необходимости автоподогрев можно выключить, нажав кнопку «Подогрев/Отмена» - соответствующий индикатор погаснет.

### Функция «Отложенный старт»

Функция позволяет задать интервал времени, через который начнет работу выбранная программа приготовления. Отложить старт программы можно в диапазоне от 30 минут до 24 часов с шагом установки в 30 минут.

1. Выберите и настройте программу приготовления.

2. Нажатием кнопки «ОТСРОЧКА ПРИГОТОВЛЕНИЯ» включите режим установки времени отложенного старта.

3. Нажатием на кнопку «+» увеличивайте, а нажатием на кнопку «-» уменьшайте значение времени с шагом в 30 минут.

4. По окончании установки времени, если не нажать кнопки в течение 10 секунд, значение времени перестанет мигать, начнется работа функции «Отложенный старт». На дисплее будет отображаться обратный отсчет времени до начала работы выбранной программы приготовления и гореть индикаторы выбранной программы приготовления и таймера.

5. Для отмены сделанных установок нажмите кнопку «Подогрев/Отмена», после чего введите всю программу приготовления заново.

*Функция отложенного старта не может быть рекомендована для приготовления некоторых блюд, например из замороженных продуктов, т.к. за время работы таймера продукты могут потерять свои свойства. Не рекомендуется откладывать старт программы на длительное время, если рецепт содержит скоропортящиеся продукты (яйца, свежее молоко, мясо, сыр и т. д.).*

### Общие рекомендации по приготовлению

Для получения качественного результата предлагаем воспользоваться рецептами по приготовлению блюд из прилагаемой к мультиварке SUPRA MCS-4704 книге рецептов, разработанной специально для этой модели.

Данная книга — это результат большой и кропотливой работы. Все представленные рецепты были разработаны и приготовлены в мультиварке SUPRA MCS-4704 командой наших поваров, а все продукты, использованные при их приготовлении, приобретались в обычных магазинах.



## Программа «КРУПА»

Программа рекомендуется для варки круп и приготовления различных гарниров.

Диапазон установки времени приготовления составляет от 5 минут до 6 часов.

1. Отмерьте и подготовьте ингредиенты согласно рецепту, переложите в чашу. Следите за тем, чтобы все ингредиенты (включая жидкость) находились ниже максимальной отметки на внутренней поверхности чаши.
2. Вставьте чашу в корпус прибора, убедитесь, что она плотно соприкасается с нагревательным элементом.
3. Закройте крышку до щелчка. Подключите прибор к электросети.
4. Нажав кнопку «Крупа», выберите программу.
5. На дисплее высветится установленное по умолчанию время приготовления.
6. При необходимости нажатием на кнопку «-» и «+» установите время приготовления.
7. При необходимости установите время отложенного старта.
8. Не нажимайте кнопки панели в течение 10 секунд. Начнется выполнение программы приготовления и обратный отсчет времени ее работы.
9. По завершении программы приготовления прозвучит сигнал. Прибор перейдет в режим автоподогрева (на дисплее отражается «00:00»).
10. Для отмены введенной программы, прерывания процесса приготовления или отключения автоподогрева нажмите кнопку «Подогрев/Отмена».

*Если ожидаемый результат не был достигнут, обратитесь к разделу «Советы по приготовлению», где вы сможете найти ответы на ваши вопросы и получить необходимые рекомендации.*

## Программа «МОЛОЧНАЯ КАША»

Рекомендуется для приготовления различных жидких каш и супов.

Диапазон установки времени приготовления составляет от 5 минут до 6 часов.

1. Отмерьте и подготовьте ингредиенты согласно рецепту, переложите в чашу. Следите за тем, чтобы все ингредиенты (включая жидкость) находились ниже максимальной отметки на внутренней поверхности чаши.
2. Вставьте чашу в корпус прибора, убедитесь, что она плотно соприкасается с нагревательным элементом.
3. Закройте крышку до щелчка. Подключите прибор к электросети.
4. Нажав кнопку «Молочная каша» выберите программу.
5. На дисплее высветится установленное по умолчанию время приготовления.
6. При необходимости нажатием на кнопку «-» и «+» установите время приготовления.
7. При необходимости установите время отложенного старта.
8. Не нажимайте кнопки панели в течение 10 секунд. Начнется выполнение программы приготовления и обратный отсчет времени ее работы.
9. По завершении программы приготовления прозвучит сигнал. Прибор перейдет в режим автоподогрева (на дисплее отражается «00:00»).
10. Для отмены введенной программы, прерывания процесса приготовления или отключения автоподогрева нажмите кнопку «Подогрев/Отмена».

## Рекомендации по приготовлению молочных каш в мультиварке

Программа «Молочная каша» предназначена для приготовления каши из пастеризованного молока малой жирности. Чтобы избежать выкипания молока и получить необходимый результат, рекомендуется перед приготовлением выполнять следующие действия:

- тщательно промывать все цельнозерновые крупы (рис, греча, пшено и т. п.), пока вода не станет чистой;
- смазывать чашу мультиварки сливочным маслом перед приготовлением;
- строго соблюдать пропорции, отмеряя ингредиенты согласно рецептам из книги рецептов;
- при использовании цельного молока разбавлять его питьевой водой в пропорции 1:1.

## Программа «ВЫПЕЧКА»

Программа рекомендуется для выпечки бисквитов, запеканок, пирогов из дрожжевого и слоеного теста.

Диапазон установки времени приготовления составляет от 5 минут до 6 часов.

1. Замесите тесто, следуя рекомендациям из выбранного вами рецепта. Выложите тесто в чашу.
2. Установите чашу в корпус мультиварки. Следите за тем, чтобы все ингредиенты находились ниже отметки 1/2 на внутренней поверхности чаши. Убедитесь, что она плотно соприкасается с нагревательным элементом.
3. Закройте крышку до щелчка. Подключите прибор к электросети.
4. Нажимая кнопку «ВЫПЕЧКА», выберите программу
5. На дисплее высветится установленное по умолчанию время приготовления.
6. При необходимости нажатием на кнопки «-» и «+» установите необходимое время приготовления.
7. При необходимости установите время отложенного старта.
8. Не нажимайте кнопки панели в течение 10 секунд. Начнется выполнение программы приготовления и обратный отсчет времени ее работы.
9. По завершении программы приготовления прозвучит сигнал. Прибор перейдет в режим автоподогрева (на дисплее отражается «00:00»).
10. Для отмены введенной программы, прерывания процесса приготовления или отключения автоподогрева нажмите кнопку «Подогрев/Отмена».

*Если ожидаемый результат не был достигнут, обратитесь к разделу «Советы по приготовлению», где вы сможете найти ответы на ваши вопросы и получить необходимые рекомендации.*

*Не рекомендуется использовать функцию «Отложенный старт», так как это может повлиять на качество выпечки.*

*Не открывайте крышку мультиварки до полного окончания процесса выпечки! От этого зависит качество выпекаемого продукта.*

*Для сокращения времени и упрощения приготовления рекомендуем использовать готовые смеси для приготовления выпечки.*

## Программа «ЖАРКА»

Рекомендуется для жарки мяса, овощей, птицы, морепродуктов.

Диапазон установки времени приготовления составляет от 5 минут до 6 часов.

1. Подготовьте ингредиенты согласно рецепту, переложите в чашу. Следите за тем, чтобы все ингредиенты (включая жидкость) находились ниже максимальной отметки на внутренней поверхности чаши.
2. Вставьте чашу в корпус прибора, убедитесь, что она плотно соприкасается с нагревательным элементом.
3. Закройте крышку до щелчка. Подключите прибор к электросети.
4. Нажимая кнопку «ЖАРКА» выберите программу.
5. На дисплее высветится установленное по умолчанию время приготовления.
6. При необходимости нажатием на кнопки «-» и «+» установите необходимое время приготовления.
7. При необходимости установите время отложенного старта.
8. Не нажимайте кнопки панели в течение 10 секунд. Начнется выполнение программы приготовления и обратный отсчет времени ее работы.
9. По завершении программы приготовления прозвучит сигнал. Прибор перейдет в режим автоподогрева (на дисплее отражается «00:00»).
10. Для отмены введенной программы, прерывания процесса приготовления или отключения автоподогрева нажмите кнопку «Подогрев/Отмена».

*Если ожидаемый результат не был достигнут, обратитесь к разделу «Советы по приготовлению», где вы сможете найти ответы на ваши вопросы и получить необходимые рекомендации.*

## Программа «ВАРКА НА ПАРУ»

Рекомендуется для приготовления на пару овощей, рыбы, мяса, мантов, диетических и вегетарианских блюд, детского меню.

Диапазон установки времени приготовления составляет от 5 минут до 6 часов с шагом установки в 5 минут.

1. Налейте в чашу 600-1000 мл воды. Установите в чашу контейнер для приготовления на пару.
2. Отмерьте и подготовьте продукты согласно рецепту, равномерно разложите их в контейнере для приготовления на пару и вставьте чашу в корпус прибора. Убедитесь, что чаша плотно соприкасается с нагревательным элементом.
3. Закройте крышку до щелчка, подключите прибор к электросети.
4. Нажав кнопку «Варка на пару», выберите программу.
5. На дисплее высветится установленное по умолчанию время приготовления.
6. При необходимости нажатием на кнопки «←» и «+» установите необходимое время приготовления.
7. При необходимости установите время отложенного старта.
8. Не нажимайте кнопки панели в течение 10 секунд. Начнется выполнение программы приготовления и обратный отсчет времени ее работы.
9. По завершении программы приготовления прозвучит сигнал. Прибор перейдет в режим автоподогрева (на дисплее отражается «--:--»).  
10. Для отмены введенной программы, прерывания процесса приготовления или отключения автоподогрева нажмите кнопку «Подогрев/Отмена».

*Если ожидаемый результат не был достигнут, обратитесь к разделу «Советы по приготовлению», где вы сможете найти ответы на ваши вопросы и получить необходимые рекомендации.*

*Если при установке времени приготовления в данной программе вы не используете рецепт, воспользуйтесь Таблицей рекомендованного времени приготовления на пару для различных продуктов.*

## Программа «ТУШЕНИЕ»

Рекомендуется для тушения овощей, мяса, птицы, морепродуктов.

Диапазон установки времени приготовления составляет от 5 минут до 6 часов с шагом установки в 5 минут.

1. Подготовьте ингредиенты согласно рецепту, переложите в чашу. Следите за тем, чтобы все ингредиенты (включая жидкость) находились ниже максимальной отметки на внутренней поверхности чаши.
2. Вставьте чашу в корпус прибора, убедитесь, что она плотно соприкасается с нагревательным элементом.
3. Закройте крышку до щелчка. Подключите прибор к электросети.
4. Нажимая кнопку "Тушение", выберите программу.
5. На дисплее высветится установленное по умолчанию время приготовления.
6. При необходимости нажатием на кнопки «←» и «+» установите необходимое время приготовления.
7. При необходимости установите время отложенного старта.
8. Не нажимайте кнопки панели в течение 10 секунд. Начнется выполнение программы приготовления и обратный отсчет времени ее работы.
9. По завершении программы приготовления прозвучит сигнал. Прибор перейдет в режим автоподогрева (на дисплее отражается «--:--»).  
10. Для отмены введенной программы, прерывания процесса приготовления или отключения автоподогрева нажмите кнопку «Подогрев/Отмена».

*Если ожидаемый результат не был достигнут, обратитесь к разделу «Советы по приготовлению», где вы сможете найти ответы на ваши вопросы и получить необходимые рекомендации.*

## Функция подогрева блюд

Мультиварку SUPRA можно использовать для подогрева холодных блюд. Для этого:

1. Переложите продукты в чашу, установите ее в корпус мультиварки.
2. Закройте крышку, подключите прибор к электросети.
3. Нажмите кнопку «Подогрев/Отмена». Загорится индикатор кнопки.

Прибор разогреет блюдо до 65-75°C и будет поддерживать его в горячем состоянии в течение 24 часов.

При необходимости разогрев можно прекратить, ещё раз нажав кнопку «Подогрев/Отмена».

## Функция «Автоочистка»

Рекомендуется использовать эту процедуру перед механической чисткой мультиварки.

1. Налейте в чашу 600-1000 мл воды.
2. Установите чашу в корпус мультиварки. Убедитесь, что она плотно соприкасается с нагревательным элементом.
3. Закройте крышку до щелчка. Подключите прибор к электросети.
4. Нажав кнопку «Варка на пару», выберите программу «Варка на пару».
5. На дисплее высветится установленное по умолчанию время программы.
6. Не нажимайте кнопки панели в течение 10 секунд. Начнется выполнение программы приготовления и обратный отсчет времени ее работы.
7. По завершении программы приготовления прозвучит сигнал. Прибор перейдет в режим автоподогрева (на дисплее отражается «--:--»).  
8. Для отключения автоподогрева нажмите кнопку «Подогрев/Отмена».
9. Вылейте воду из чаши.

*Затем произведите окончательную чистку мультиварки (см. соответствующий раздел).*

## III. УХОД ЗА МУЛЬТИВАРКОЙ

### Правила по уходу и очистке

Прежде чем приступать к очистке изделия, убедитесь, что оно отключено от электросети и полностью остыло! Используйте мягкую ткань и неабразивные средства для мытья посуды.

Следует производить чистку изделия сразу после каждого использования.

Перед первым использованием или для удаления запахов после приготовления рекомендуем обработать в мультиварке половину лимона в течение 20 минут на программе «Варка на пару».

**ЗАПРЕЩАЕТСЯ** использование губки с жестким или абразивным покрытием, чистящих средств с абразивными частицами, агрессивных растворителей (бензин, ацетон и т. п.).

### Очистка корпуса

Очищайте корпус изделия при помощи увлажнённой мягкой ткани.

### Очистка чаши

Используйте воду с мягким моющим средством для посуды.

Использование посудомоечной машины запрещено.

По окончании очистки протрите внешнюю поверхность чаши насухо. Не допускается установка мокрой чаши в корпус мультиварки.

### Очистка внутреннего вкладыша крышки и парового клапана

Очищайте внутреннюю поверхность крышки по мере необходимости.

Промойте все части клапана водой мягким моющим средством для посуды.

### Удаление конденсата

Во время приготовления пищи возможно образование конденсата, который в данной модели собирается в специальной выемке на корпусе прибора вокруг чаши и стекает в ёмкость для конденсата. Этот конденсат легко удалить с помощью кухонной салфетки или полотенца.

А из ёмкости конденсат надо периодически выливать, отделив ёмкость от корпуса.

## IV. СОВЕТЫ ПО ПРИГОТОВЛЕНИЮ

### Ошибки при приготовлении и способы их устранения

В данном разделе собраны и систематизированы основные допускаемые ошибки при приготовлении пищи в мультиварке, которые зачастую приводят к неудовлетворительному результату при приготовлении пищи, рассмотрены возможные причины и пути их устранения.

Возможные причины	Способы решения	
Вы забыли закрыть крышку прибора или закрыли ее неплотно, поэтому температура приготовления была недостаточно высока.	<ul style="list-style-type: none"><li>• Во время приготовления не открывайте крышку мультиварки без необходимости.</li><li>• Закрывайте крышку до щелчка. Убедитесь, что ничего не мешает плотному закрытию крышки прибора и уплотнительная резинка на внутренней крышке не деформирована.</li></ul>	
Чаша и нагревательный элемент плохо контактируют, поэтому температура приготовления была недостаточно высока.	<ul style="list-style-type: none"><li>• Чаша должна быть установлена в корпус прибора ровно, плотно прилегая дном к нагревательному диску.</li><li>• Убедитесь, что в рабочей камере мультиварки нет посторонних предметов. Не допускайте загрязнений нагревательного диска.</li></ul>	
<ul style="list-style-type: none"><li>• Неудачный подбор ингредиентов блюда. Данные ингредиенты не подходят для приготовления выбранным вами способом, или вы выбрали неверную программу приготовления.</li><li>• Ингредиенты нарезаны слишком крупно, нарушены общие пропорции закладки продуктов.</li><li>• Вы неверно установили (не рассчитали) время приготовления.</li><li>• Выбранный вами вариант рецепта не пригоден для приготовления в данной мультиварке.</li></ul>	<p>Желательно использовать проверенные (адаптированные для данной модели прибора) рецепты. Используйте рецепты, которым можете действительно доверять.</p> <p>Подбор ингредиентов, способ их нарезки, пропорции закладки, выбор программы и времени приготовления должны соответствовать выбранному рецепту.</p>	
При приготовлении на пару: в чаше слишком мало воды, чтобы обеспечить достаточную плотность пара.	Наливайте в чашу воду обязательно в рекомендуемом рецептом объеме. Если вы сомневаетесь, проверьте уровень воды в процессе приготовления.	

При жарке:	Вы залили в чашу слишком много растительного масла.  Избыток влаги в чаше.	<ul style="list-style-type: none"> <li>• При обычной жарке достаточно, чтобы масло покрывало дно чаши тонким слоем.</li> <li>• При жарке во фритюре следуйте указаниям соответствующего рецепта.</li> </ul> <p>Не закрывайте крышку мультиварки при жарке, если это не указано в рецепте. Свежезамороженные продукты перед жаркой обязательно разморозьте и слейте с них воду.</p>
При варке:	Выкипание бульона при варке	Некоторые продукты требуют специальной обработки перед варкой: промывки, пассировки и т. п. Следуйте рекомендациям выбранного вами рецепта.
При выпечке (тесто не пропеклось):	Вы заложили в чашу слишком много теста.	Извлеките выпечку из чаши, переверните и снова поместите в чашу, после чего продолжите приготовление до готовности. В дальнейшем при выпечке закладывайте в чашу тесто в меньшем объеме.

## Продукт переварился

Вы ошиблись в выборе типа продукта или при установке (расчете) времени приготовления. Слишком малые размеры ингредиентов.	Обратитесь к проверенному (адаптированному для данной модели прибора) рецепту. Подбор ингредиентов, способ их нарезки, пропорции закладки, выбор программы и времени приготовления должны соответствовать его рекомендациям.
После приготовления готовое блюдо слишком долго стояло на автоподгреве.	Длительное использование функции автоподогрева нежелательно. Если в вашей модели мультиварки предусмотрено предварительное отключение данной функции, вы можете использовать эту возможность.

## При варке продукт выкипает

При варке молочной каши выкипает молоко.	Качество и свойства молока могут зависеть от места и условий его производства. Рекомендуем использовать только ультра пастеризованное молоко с жирностью до 2,5%. При необходимости молоко можно немного разбавить питьевой водой.
Ингредиенты перед варкой были не обработаны либо обработаны неправильно (плохо промыты и т. д.). Не соблюдены пропорции ингредиентов или неверно выбран тип продукта.	<ul style="list-style-type: none"> <li>• Обратитесь к проверенному (адаптированному для данной модели прибора) рецепту. Подбор ингредиентов, способ их предварительной обработки, пропорции закладки должны соответствовать его рекомендациям.</li> <li>• Цельно зерновые крупы, мясо, рыбу и морепродукты всегда тщательно промывайте до чистой воды.</li> </ul>

## Блюдо пригорает

Чаша была плохо очищена после предыдущего приготовления пищи. Антипригарное покрытие чаши повреждено.	Прежде чем начать готовить, убедитесь, что чаша хорошо вымыта и антипригарное покрытие не имеет повреждений.
Общий объем закладки продукта меньше рекомендуемого в рецепте.	Обратитесь к проверенному (адаптированному для данной модели прибора) рецепту.
Вы установили слишком большое время приготовления.	Сократите время приготовления или следуйте указаниям рецепта, адаптированного для данной модели прибора.
При жарке: вы забыли налить в чашу масло; не перемешивали или поздно переворачивали приготавливаемые продукты.	При обычной жарке налейте в чашу немного растительного масла — так, чтобы оно покрывало дно чаши тонким слоем. Для равномерной обжарки продукты в чаше следует периодически помешивать или переворачивать через определенное время.
При тушении: в чаше недостаточно влаги.	Добавляйте в чашу больше жидкости. Во время приготовления не открывайте крышку мультиварки без необходимости.
При варке: в чаше слишком мало жидкости (не соблюдены пропорции ингредиентов).	Соблюдайте правильное соотношение жидкости и твердых ингредиентов.
При выпечке: вы не смазали внутреннюю поверхность чаши маслом перед приготовлением.	Перед закладкой теста смазывайте дно и стенки чаши сливочным или растительным маслом (не следует наливать масло в чашу!).

## Продукт потерял форму нарезки

Вы слишком часто перемешивали продукт в чаше.	При обычной жарке перемешивайте блюдо не чаще чем через каждые 5–7 минут.
Вы установили слишком большое время приготовления.	Сократите время приготовления или следуйте указаниям рецепта, адаптированного для данной модели прибора.

## Выпечка получилась влажной

Были использованы неподходящие ингредиенты, дающие излишек влаги (сочные овощи или фрукты, замороженные ягоды, сметана и т. п.).	Выбирайте ингредиенты в соответствии с рецептом выпечки. Старайтесь не выбирать в качестве ингредиентов продукты, содержащие слишком много влаги, или используйте их по возможности в минимальных количествах.
Вы передержали готовую выпечку в закрытой мультиварке.	Старайтесь вынимать выпечку из мультиварки сразу после приготовления. При необходимости можете оставить продукт в мультиварке на небольшой срок при включенном автоподогреве.

## Выпечка не поднялась

Яйца с сахаром были плохо взбиты.	Обратитесь к проверенному (адаптированному для данной модели прибора) рецепту. Подбор ингредиентов, способ их предварительной обработки, пропорции закладки должны соответствовать его рекомендациям.
Тесто долго простояло с разрыхлителем.	
Вы не просеяли муку или плохо вымесили тесто.	
Допущены ошибки при закладке ингредиентов.	
Выбранный вами рецепт не подходит для выпечки в данной модели мультиварки.	

## Рекомендуемое время приготовления различных продуктов на пару\*

Продукт	Вес, г /кол-во	Количество воды, мл	Время приготовления, мин
Филе свинины /говядины (кубиками 1,5 x 1,5 см)	500	500	20 /30
Филе баранины (кубиками 1,5 x 1,5 см)	500	500	30
Филе курицы (кубиками 1,5 x 1,5 см)	500	500	20
Фрикадельки /котлеты	180 (6 шт.)	500	20
Рыба (филе)	500	500	20
Креветки салатные (очищенные, варено-мороженные)	500	500	5 (после закипания воды)
Манты /хинкали	500	500	20
Картофель (кубиками 1,5 x 1,5 см)	500	500	20



Морковь (кубиками 1,5 x 1,5 см)	500	1000	40
Свекла (кубиками 1,5 x 1,5 см)	500	1500	75
Овощи (свежемороженные)	500	500	20
Яйцо на пару	3 шт.	500	20

*Следует учитывать, что это общие рекомендации. Реальное время может отличаться от рекомендованных значений в зависимости от качества конкретного продукта, а также от ваших вкусовых предпочтений.*

### **Сводная таблица программ приготовления (заводские установки)**

Программа	Рекомендации по использованию	Время режима по умолчанию	Диапазон времени	Авто подогрев
Гречка / Плов	Для варки круп, плова и приготовления различных гарниров	00:45	0:05-6:00	Да
Каша/Суп	Для варки каш, супов и приготовления различных гарниров	01:00	0:05-6:00	Да
Жарка	Для жарки	00:25	0:05-6:00	Да
Тушение	Для тушения и медленного приготовления	00:45	0:05-6:00	Да
Варка на пару	Варка на пару различных продуктов, стерилизация	00:40	0:05-6:00	Да
Выпечка	Для выпечки кексов, печенья и т.п.	00:50	0:05-6:00	Да

## V. ПЕРЕД ОБРАЩЕНИЕМ В СЕРВИС-ЦЕНТР

Код ошибки	Возможные неисправности	Устранение ошибки
E1 – E4	Системная ошибка, возможен выход из строя платы управления или нагревательного элемента	Отключите прибор от электросети, дайте ему остыть. Включите прибор в электросеть снова. Если при повторном включении проблема не устраняется, обратитесь в авторизованный сервисный центр (E1-ххНД, E2-ххВД, E4-кзВД, E3-кзНД)
Неисправность	Возможная причина	Устранение неисправности
Не включается	Нет питания от электросети	Проверьте напряжение в электросети
Блюдо готовится слишком долго	Перебои с питанием от электросети	Проверьте напряжение в электросети
	Между чашей и нагревательным элементом попал посторонний предмет	Удалите посторонний предмет
	Чаша в корпусе мультиварки установлена неровно	Установите чашу ровно, без перекосов
	Нагревательный элемент загрязнен	Отключите прибор от электросети, дайте ему остыть. Очистите нагревательный элемент

## VII. ТЕХНИЧЕСКИЕ

### ХАРАКТЕРИСТИКИ

Модель ..... MCS-4704  
Максимальная мощность ..... 900 Вт  
Напряжение ..... 220-240В, 50Гц  
Объем чаши ..... 4 л  
Габаритные размеры (Д x Ш x В): 265x265x253 мм  
Покрытие чаши ..... антипригарное  
Дисплей ..... LED, цифровой

# ИНФОРМАЦИЯ О СЕРТИФИКАЦИИ



## Соответствует техническим регламентам:

ТР ТС 004/2011 «О безопасности низковольтного оборудования»;

ТР ТС 020/2011 «Электромагнитная совместимость технических средств»

## Сведения о сертификации:

№ ТС RU C-CN.АЛ 33.В.02850

Выдан ООО "Комета"

Срок действия с 29.02.2016 по 28.02.2018

Дата производства указана на изделии.

Срок службы изделия - 3 года

Гарантийный срок - 1 год

## Центральный авторизованный сервисный центр:

ООО «ПРОФСЕРВИС», 142791, г. Москва,  
поселение Сосенское, ул. Адмирала Корнилова,  
владение 34, стр. 5, ком. 12

## Список сервисных центров прилагается (см. вкладыш)

Компания производитель оставляет за собой право, без предварительного уведомления, вносить изменения в список авторизованных сервисных центров, включая изменения адресов и телефонов существующих.

Адрес ближайшего СЦ вы можете также узнать по телефону горячей линии 8-800-100-3331 или на сайте [www.supra.ru](http://www.supra.ru), а также отправив запрос на [supra@supra.ru](mailto:supra@supra.ru)

## Изготовитель:

СУПРА ТЕХНОЛОДЖИ ЛИМИТЕД  
КНР, Гонконг, Квинз Роуд Централ, 222, Кай Вонг  
Коммерциал Билдинг, ЛГ2/Ф., комната 2  
Сделано в Китае.

## Manufacturer:

SUPRA TECNOLOGIE LIMITED  
RM 2 LG2/F KAI WONG COMM BLDG 222  
QUEEN'S RD CENTRAL. HONG KONG  
Made in CHN.

Импортер/организация, уполномоченная на принятие претензий от покупателей на территории России:  
ООО «ПРОФСЕРВИС», 142791, г. Москва, поселение Сосенское, ул. Адмирала Корнилова, владение 34, стр. 5, ком. 12

## Единая справочная служба: 8-800-100-3331

Благодарим Вас за выбор техники SUPRA.  
Компания-производитель оставляет за собой право вносить изменения в конструкцию, дизайн и комплектацию товара без предварительного уведомления.

[www.supra.ru](http://www.supra.ru)

