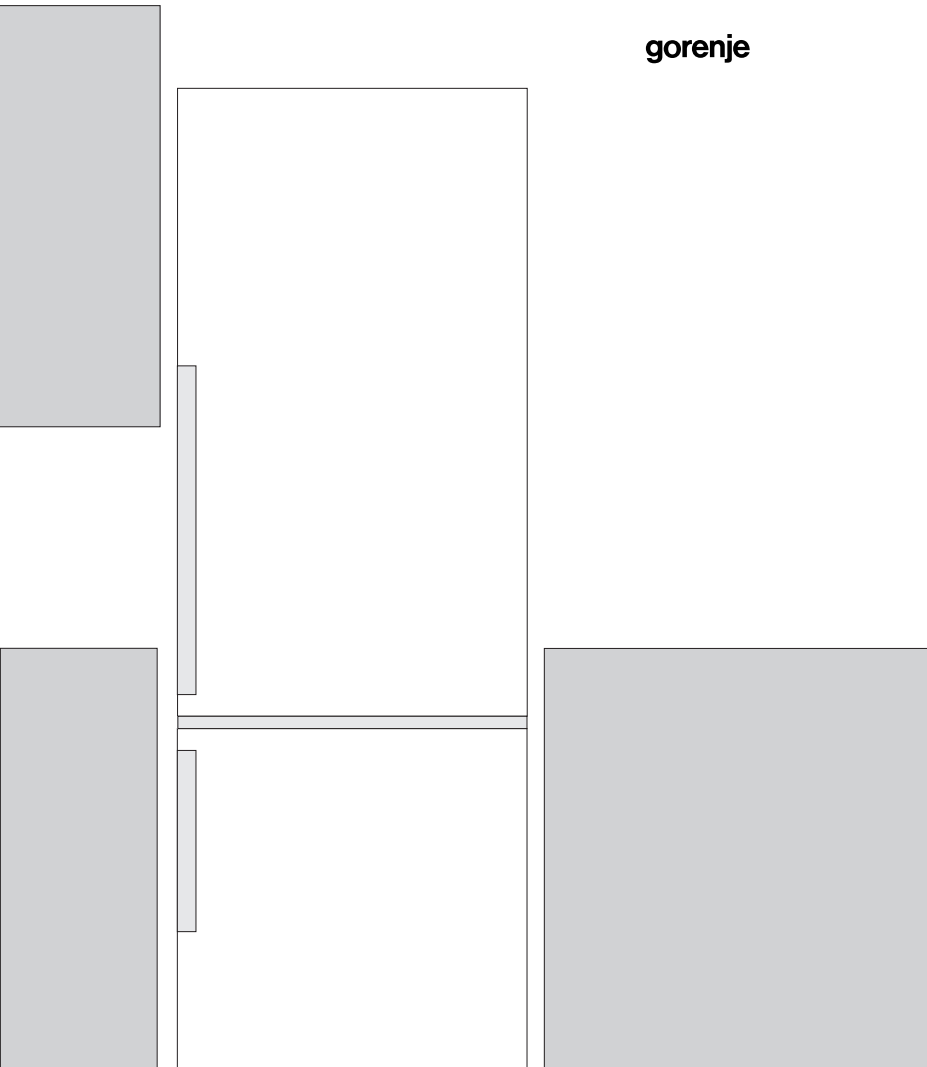


RUS

**ПОДРОБНАЯ ИНСТРУКЦИЯ  
ПО ЭКСПЛУАТАЦИИ  
ХОЛОДИЛЬНО-  
МОРОЗИЛЬНОГО ШКАФА**

**gorenje**



**Благодарим вас** за покупку и надеемся, что вы сами сможете убедиться в надежности наших изделий. Желаем, чтобы пользование прибором доставило вам удовольствие.

**Прибор предназначен только для бытового применения.**

**Холодильно-морозильный шкаф** (далее — прибор) предназначен для использования в домашнем хозяйстве и имеет два отделения: верхнее отделение — холодильное и нижнее отделение — морозильное.

**Холодильное** отделение предназначено для хранения свежих продуктов при температуре выше 0 °С.

**Морозильное** отделение предназначено для замораживания свежих продуктов и длительного хранения замороженных продуктов (до одного года, в зависимости от вида продукта).

# ТАБЛИЦА

<b>4</b> МЕРЫ БЕЗОПАСНОСТИ .....	ВВЕДЕНИЕ
<b>8</b> НЕСКОЛЬКО РЕКОМЕНДАЦИЙ ПО СОХРАНЕНИЮ ТЕМПЕРАТУРЫ В ВАШЕМ ХОЛОДИЛЬНИКЕ	
<b>9</b> ОПИСАНИЕ ПРИБОРА .....	ОПИСАНИЕ ПРИБОРА
<b>10</b> УСТАНОВКА И ПОДКЛЮЧЕНИЕ К ЭЛЕКТРОСЕТИ .....	
<b>12</b> ИЗМЕНЕНИЕ НАПРАВЛЕНИЯ ОТКРЫВАНИЯ ДВЕРЦЫ .....	
<b>16</b> УПРАВЛЕНИЕ ПРИБОРОМ .....	
<b>23</b> ОБОРУДОВАНИЕ ХОЛОДИЛЬНОГО ОТДЕЛЕНИЯ .....	
<b>28</b> РЕКОМЕНДАЦИИ ПО РАСПРЕДЕЛЕНИЮ ПРОДУКТОВ	
<b>29</b> ХРАНЕНИЕ ПРОДУКТОВ В ХОЛОДИЛЬНОМ ОТДЕЛЕНИИ .....	
<b>30</b> ХРАНЕНИЕ ПРОДУКТОВ В КОНТЕЙНЕРЕ FRESHZONE .....	ХРАНЕНИЕ И ЗАМОРАЖИВАНИЕ ПРОДУКТОВ
<b>31</b> ХРАНЕНИЕ ПРОДУКТОВ В КОНТЕЙНЕРЕ ZEROZONE .....	
<b>33</b> ЗАМОРАЖИВАНИЕ И ХРАНЕНИЕ ЗАМОРОЖЕННЫХ ПРОДУКТОВ В МОРОЗИЛЬНОМ ОТДЕЛЕНИИ .....	
33 Замораживание	
34 Важные предупреждения по замораживанию свежих продуктов	
34 Хранение продуктов, замороженных промышленным способом	
35 Сроки хранения замороженных продуктов	
35 Оттаивание замороженных продуктов	
<b>36</b> РАЗМОРАЖИВАНИЕ ПРИБОРА .....	РАЗМОРАЖИВАНИЕ И ОЧИСТКА ПРИБОРА
<b>37</b> ОЧИСТКА ПРИБОРА	
<b>38</b> УСТРАНЕНИЕ НЕИСПРАВНОСТЕЙ .....	ДОПОЛНИТЕЛЬНАЯ ИНФОРМАЦИЯ
<b>40</b> ИНФОРМАЦИЯ ОБ УРОВНЕ ШУМА	



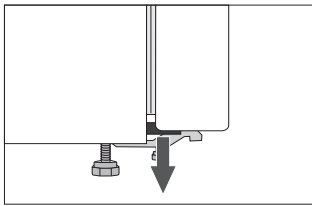
# МЕРЫ БЕЗОПАСНОСТИ

---

Допускается использование прибора детьми старше восьми лет и людьми с ограниченными физическими, двигательными и психическими способностями, а также людьми, не имеющими достаточного опыта или знаний для его использования, только под присмотром или если они были обучены пользованию прибором и осознают возможную опасность, связанную с неправильной эксплуатацией прибора. Не позволяйте детям играть с прибором! Дети могут очищать и осуществлять обслуживание прибора только под присмотром!

Внимательно прочитайте настоящую инструкцию перед подключением и использованием прибора. Инструкция поможет вам быстрее познакомиться с прибором, в ней содержатся указания по его правильному и безопасному использованию. Инструкция разработана для нескольких типов приборов, поэтому может включать описание оборудования и отдельных функций, которых нет в вашей модели. Инструкция также описывает вариант морозильного отделения No Frost, оборудованного вентилятором и автоматическим оттаиванием.

Распакуйте и осмотрите прибор. Упаковка предназначена для защиты прибора и его отдельных компонентов при транспортировке. В случае обнаружения транспортных повреждений не подключайте прибор к электросети и обратитесь в торговую организацию, где вы приобрели прибор.



На углах дверей установлены распорки. Снимите распорки и на их место вставьте заглушки, которые прилагаются в комплекте (в некоторых моделях).

После транспортировки перед подключением к электросети выдержите прибор в вертикальном положении не менее двух часов. Это поможет избежать неполадок в работе прибора из-за воздействия на систему охлаждения при транспортировке.

Подключение прибора к электросети и заземление должны быть выполнены в соответствии с действующими стандартами и предписаниями.

Внутри прибора не храните взрывчатые вещества, например, воспламеняющиеся газы в баллонах под давлением.

Нельзя устанавливать прибор на открытом пространстве. На прибор не должны попадать капли дождя и брызги.

Обязательно отключайте прибор от электросети (извлеките вилку присоединительного кабеля из розетки) перед очисткой. При отключении от сети беритесь за вилку. Не тяните за кабель!

Ремонт и замену деталей и присоединительного кабеля прибора может производить только специалист авторизованного сервисного центра.

Если вы не собираетесь пользоваться прибором длительное время, выключите его и извлеките присоединительный кабель из розетки. Выньте продукты, разморозьте и очистите прибор, оставьте дверцу приоткрытой.

Если не работает светодиодное освещение, обратитесь в сервисный центр. Не пытайтесь отремонтировать светодиодное освещение самостоятельно, это может привести к удару электрическим током.

Отслуживший прибор сдайте в пункт приема отслужившей бытовой техники.

Упаковка изготовлена из экологически чистых материалов, которые можно без ущерба для окружающей среды подвергать переработке, складировать на специальных полигонах для хранения отходов и утилизировать.

Заводская табличка с основными данными находится внутри прибора. В случае если имеющаяся этикетка не соответствует вашему языку, замените ее на другую, которая прилагается в комплекте.

**ПРЕДУПРЕЖДЕНИЕ!** Не закрывайте вентиляционные отверстия прибора и кухонного шкафа, куда встроен прибор; содержите их в чистоте.

**ПРЕДУПРЕЖДЕНИЕ!** Для размораживания не пользуйтесь механическими предметами и способами, не рекомендованными производителем.

**ПРЕДУПРЕЖДЕНИЕ!** При установке, очистке и утилизации прибора не допускайте повреждения изоляции и охлаждающего контура. Этим вы предотвратите причинение ущерба окружающей среде.

**ПРЕДУПРЕЖДЕНИЕ!** Не используйте внутри прибора электрические устройства, не разрешенные производителем.



Символ на изделии или на его упаковке указывает, что оно не подлежит утилизации в качестве бытовых отходов. Вместо этого его следует сдать в соответствующий пункт приемки электронного и электрооборудования для последующей утилизации. Соблюдая правила утилизации изделия, Вы можете предотвратить причинение окружающей среде и здоровью людей потенциального ущерба, который возможен, в противном случае, вследствие неподобающего обращения с подобными отходами. За более подробной информацией об утилизации этого изделия просьба обращаться к местным властям, в службу по вывозу и утилизации отходов или в магазин, в котором Вы приобрели изделие.

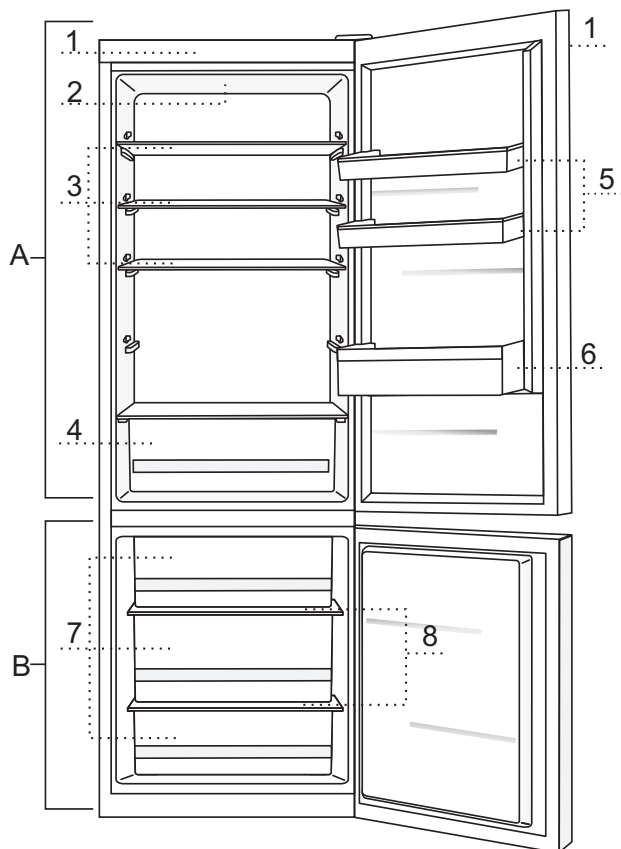
# НЕСКОЛЬКО РЕКОМЕНДАЦИЙ ПО СОХРАНЕНИЮ ТЕМПЕРАТУРЫ В ВАШЕМ ХОЛОДИЛЬНИКЕ

---

- Прочитайте инструкцию по установке прибора.
- Не открывайте дверцы прибора чаще, нежели это необходимо.
- Время от времени проверяйте, может ли свободно циркулировать воздух сзади прибора.
- Испаритель, который установлен на задней стенке прибора должен быть всегда чистым (смотрите раздел «Очистка прибора»).
- Если гарантийный талон поврежден или утерян, замените его как можно скорее.
- Храните свои продукты в закрытых контейнерах или в другой соответствующей упаковке.
- Перед тем, как ставить продукты в холодильник, дайте ему охладиться до комнатной температуры.
- Разморозьте свои замороженные продукты в холодильном отделении.
- Чтобы максимально использовать внутренний объем морозильной камеры, извлеките ящики, как описано в данной инструкции.
- Разморозьте морозильное отделение, если на его поверхности образовался лед до 3-5 мм толщины.
- Удостоверьтесь, что ящики равномерно расположены, а продукты размещены таким образом, что воздух может свободно циркулировать ( обратите внимание на рекомендации по размещению продуктов, которые указаны в инструкции).
- Прибор оборудован вентилятором, не блокируйте его.
- Включайте вентилятор и ионизатор воздуха, если они нужны, так как они дополнительно потребляют электроэнергию.



# ОПИСАНИЕ ПРИБОРА



## А Холодильное отделение

- 1 Панель управления
- 2 Светодиодное внутреннее освещение
- 3 Съемная стеклянная полка, регулируемая по высоте
- 4 Контейнер для овощей и фруктов
- 5 Дверная полка, регулируемая по высоте
- 6 Дверная полка для бутылок

## В Морозильное отделение

- 7 Ящики
- 8 Стеклянные полки

- Выдвижные ящики защищены от выпадения. Для извлечения ящика его следует выдвинуть и приподнять спереди.
- В некоторых моделях панель управления расположена на дверце.

# УСТАНОВКА И ПОДКЛЮЧЕНИЕ К ЭЛЕКТРОСЕТИ

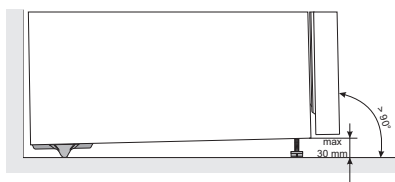
## ВЫБОР ПОМЕЩЕНИЯ

- Установите прибор в сухом, проветриваемом помещении. Допустимая температура окружающей среды для правильной работы прибора зависит от его климатического класса. Климатический класс указан в заводской табличке прибора.

Климатический класс	Температура
SN (субнормальный)	от +10 до +32 °C
N (нормальный)	от +16 до +32 °C
ST (субтропический)	от +16 до +38 °C
T (тропический)	от +16 до +43 °C

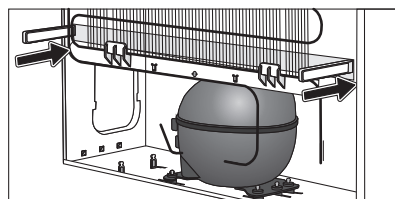
Установите прибор в просторном помещении. На 8 грамм хладагента требуется не менее 1 м<sup>3</sup> помещения. Количество хладагента указано в заводской табличке прибора.

## УСТАНОВКА



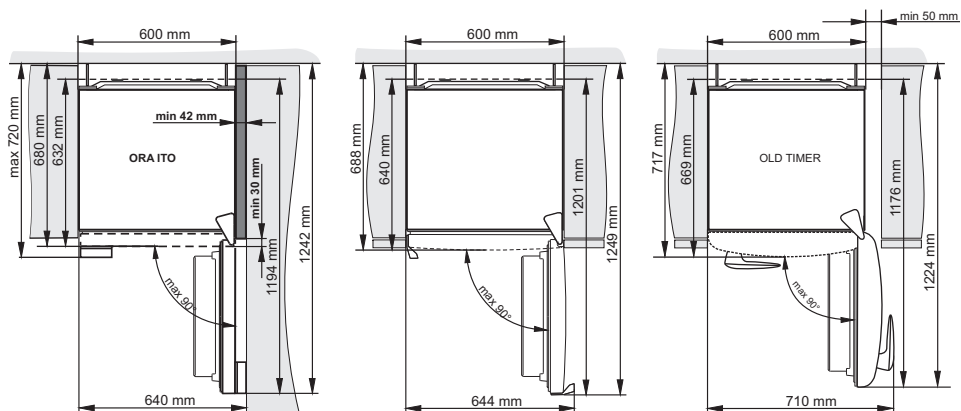
Для предотвращения травм и повреждения прибора установку должны производить не менее двух человек.

- Прибор должен стоять ровно или немного наклонен назад, находиться в устойчивом положении на твердом основании. Спереди в нижней части имеются две регулируемые ножки для выравнивания прибора, с задней стороны находятся два колесика, которые облегчают перемещение прибора (только в некоторых моделях).
- Для свободной циркуляции воздуха и достаточного охлаждения конденсатора оставляйте сверху над прибором свободное пространство высотой не менее 5 сантиметров.
- В комплект поставки входят два упора, которые не позволяют установить прибор слишком близко к стене и крепятся снизу на задней стенке прибора. Упоры не обязательны к установке, однако без них может возрасти потребление электроэнергии.
- Не устанавливайте прибор в зоне действия прямых солнечных лучей и рядом с источниками тепла. Если этого избежать невозможно, используйте специальную изоляционную панель.



- В комплект поставки входят два упора, которые не позволяют установить прибор слишком близко к стене и крепятся снизу на задней стенке прибора. Упоры не обязательны к установке, однако без них может возрасти потребление электроэнергии.

Не устанавливайте прибор в зоне действия прямых солнечных лучей и рядом с источниками тепла. Если этого избежать невозможно, используйте специальную изоляционную панель.



## ПОДКЛЮЧЕНИЕ К ЭЛЕКТРОСЕТИ

- Подключите прибор к электросети с помощью присоединительного кабеля. Стенная розетка должна иметь заземляющий контакт (заземляющая штепсельная розетка). Перед подключением необходимо проверить, совпадают ли напряжение и частота, указанные в заводской табличке, с фактическими параметрами сети.
- Подключение прибора к электросети и заземление должны быть выполнены в соответствии с действующими стандартами и предписаниями.

Прибор выдерживает кратковременные перепады номинального напряжения в диапазоне от -6% до +6%.

# ИЗМЕНЕНИЕ НАПРАВЛЕНИЯ ОТКРЫВАНИЯ ДВЕРЦЫ

---

## ВАРИАНТ I: ПАНЕЛЬ УПРАВЛЕНИЯ ВНУТРИ ПРИБОРА

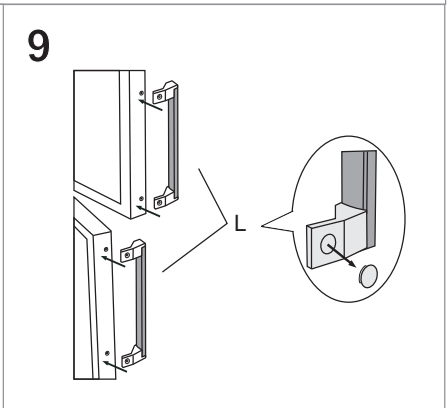
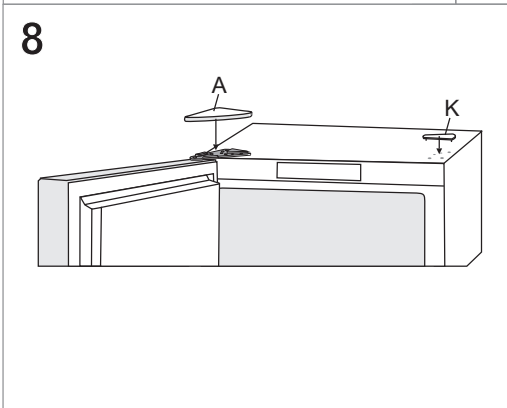
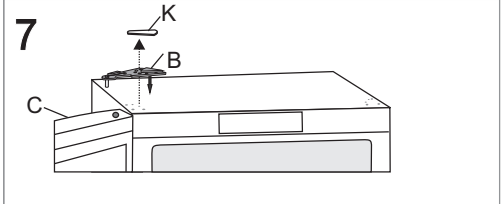
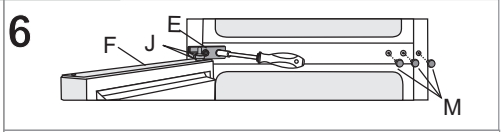
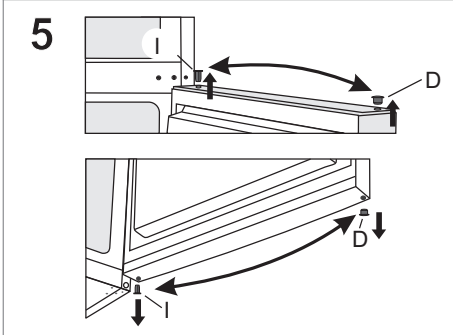
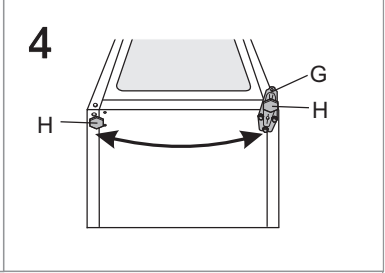
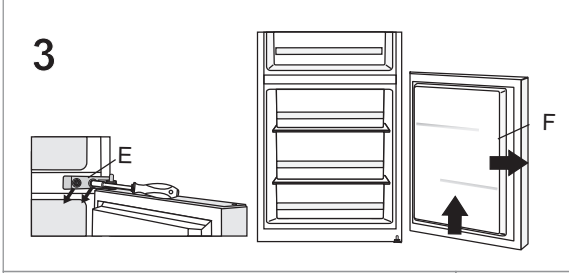
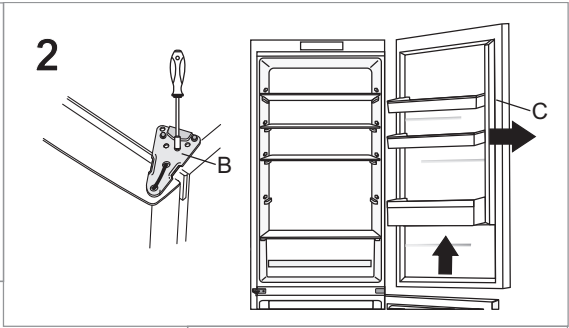
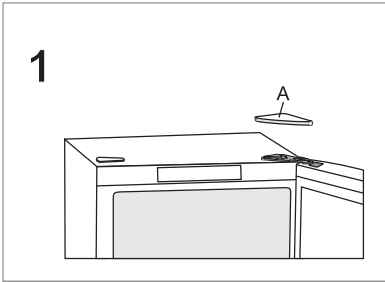
Вам потребуются: ключ гаечный №8, крестовая отвертка, ключ torx 25, шлицевая отвертка.

Перенавешивание дверцы должны производить не менее двух человек!

1. Снимите крышку верхнего шарнира А.
2. Открутите верхний шарнир В и снимите верхнюю дверцу С.
3. Снимите заглушки D, открутите средний шарнир Е и снимите нижнюю дверцу F с нижнего шарнира G.
4. Наклоните прибор назад (следите, чтобы прибор не облакачивался на конденсатор, иначе можно повредить охлаждающий контур), открутите нижний шарнир и ножку Н и прикрутите их с другой стороны. При этом не забудьте подложить прокладку, как она была установлена до снятия дверцы.
5. Втулки I переставьте на противоположную сторону.
6. Средний шарнир Е установите на нижнюю дверцу F и саму дверцу на нижний шарнир G. Прикрутите средний шарнир, дверца при этом должна быть открыта. Не забудьте подложить прокладки J и установить заглушки M, как они были до снятия дверцы.
7. Верхнюю дверцу С установите на средний шарнир Е. Снимите заглушку K и прикрутите верхний шарнир В.
8. Установите крышку верхнего шарнира А и заглушку K.
9. Перестановка ручки L Снимите заглушки, открутите винты и установите ручку на противоположную сторону. С противоположной стороны поставьте заглушки.



**В аппаратах OLD TIMER и ORA-ITO перенавешивание дверей невозможно.**

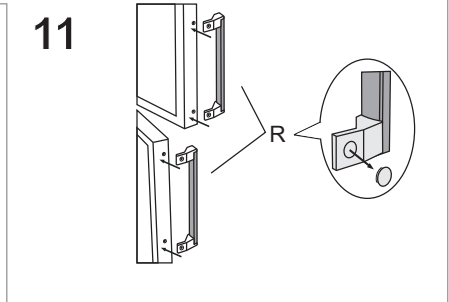
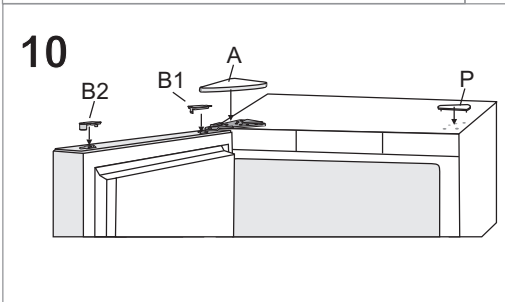
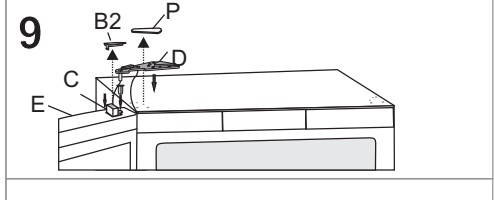
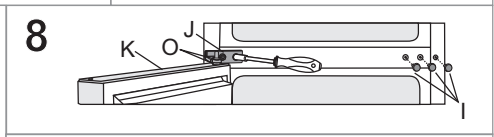
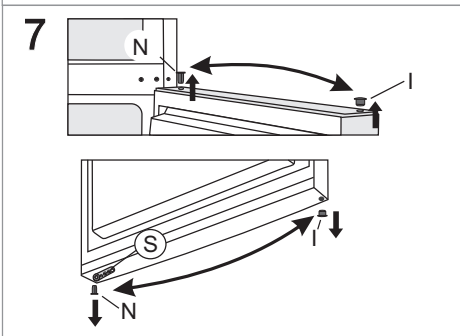
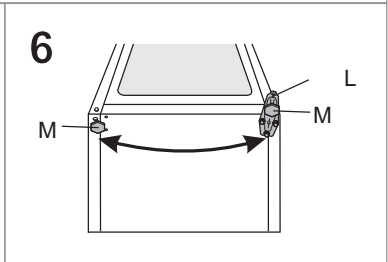
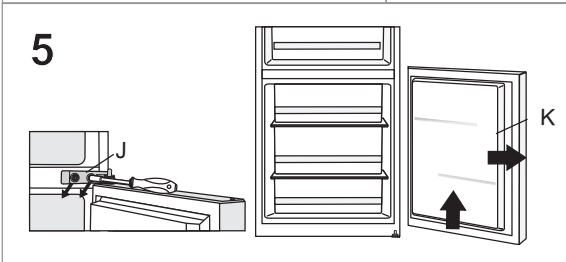
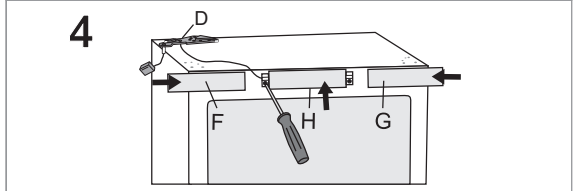
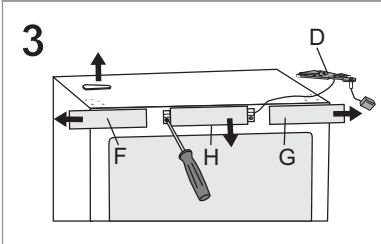
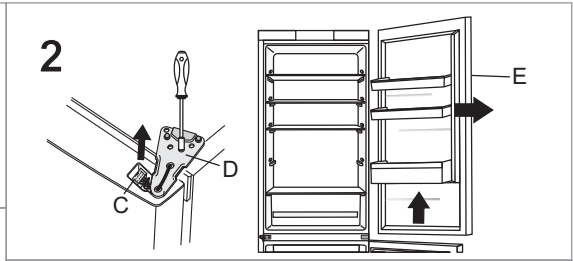
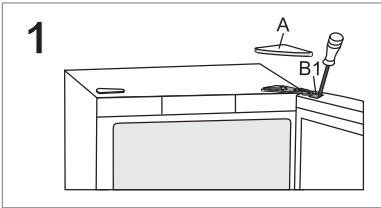


## ВАРИАНТ II: ПАНЕЛЬ УПРАВЛЕНИЯ НА ДВЕРЦЕ ПРИБОРА

Вам потребуются: ключ гаечный №8, крестовая отвертка, ключ torx 25, шлицевая отвертка.

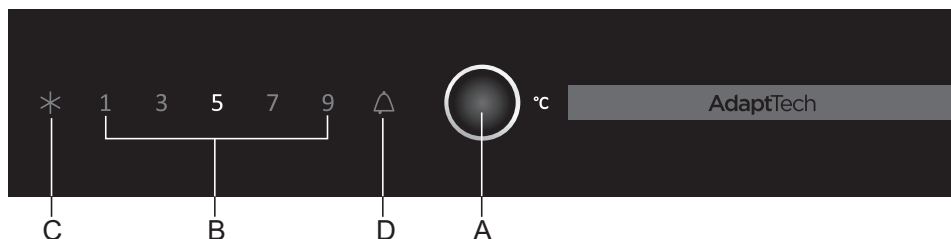
**Перенавешивание дверцы должны производить не менее двух человек!**

1. Снимите крышку верхнего шарнира А и заглушку разъема В1.
2. Отсоедините разъем С, открутите верхний шарнир D и снимите верхнюю дверцу Е.
3. Снимите боковые бленды F и G, затем открутите и снимите центральную бленду Н.
4. Верхний шарнир А вместе с разъемом и кабелем переставьте на другую сторону. Установите на место все три бленды F, G и H, при этом закрепите кабель в желобах бленд, как он был до демонтажа.
5. Снимите заглушки I, открутите средний шарнир J и снимите нижнюю дверцу К с нижнего шарнира L.
6. Наклоните прибор назад, открутите нижний шарнир L и ножку M и прикрутите их с другой стороны. При этом не забудьте подложить прокладку, как она была установлена до снятия дверцы.
7. Шарниры дверцы (N) и ограничители шарниров (S) установите на противоположную сторону.
8. Средний шарнир J установите на нижнюю дверцу К и саму дверцу на нижний шарнир L. Прикрутите средний шарнир, дверца при этом должна быть открыта. Не забудьте подложить прокладки O и установить заглушки I, как они были до снятия дверцы.
9. Верхнюю дверцу Е установите на средний шарнир J, снимите заглушки P и B2, вставьте разъем С и прикрутите верхний шарнир D.
10. Установите крышку верхнего шарнира А, заглушку разъема В1 и заглушки P и B2.
11. Перестановка ручки R Снимите заглушки, открутите винты и установите ручку на противоположную сторону. С противоположной стороны поставьте заглушки.



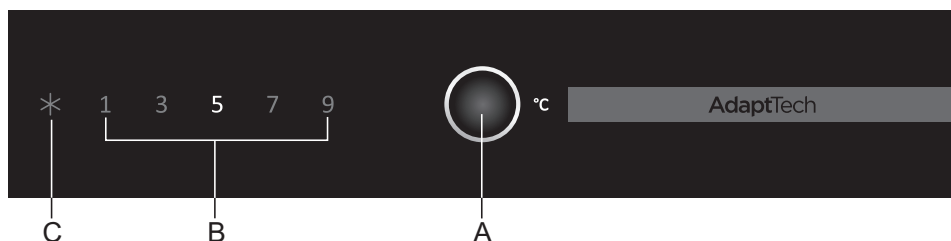
# УПРАВЛЕНИЕ ПРИБОРОМ

## ПАНЕЛЬ УПРАВЛЕНИЯ 1



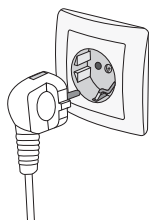
- A Кнопка установки температуры и включения «Быстрого замораживания»
- B Индикация температуры холодильного отделения
- C Индикатор работы «Быстрого замораживания»
- D Лампочка-индикатор предупреждающей сигнализации

## ПАНЕЛЬ УПРАВЛЕНИЯ 2



- A Кнопка установки температуры и включения «Быстрого замораживания»
- B Индикация температуры холодильного отделения
- C Индикатор работы «Быстрого замораживания»

## ВКЛЮЧЕНИЕ И ВЫКЛЮЧЕНИЕ ПРИБОРА



### Включение

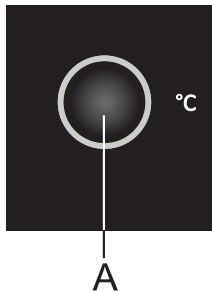
Чтобы включить прибор, вставьте вилку присоединительного кабеля в розетку.

### Выключение

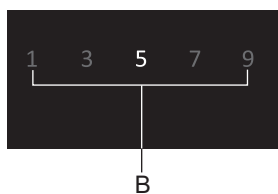
Чтобы выключить прибор, извлеките вилку присоединительного кабеля из розетки.



## УСТАНОВКА ТЕМПЕРАТУРЫ

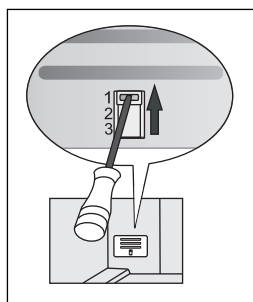


- Температура устанавливается кнопкой **A**.
- Нажимайте на кнопку, пока не установите необходимую температуру.



Прибор показывает установленную температуру в холодильном отделении.

- Фактическая температура внутри прибора зависит от использования прибора: количества и распределения продуктов, температуры в помещении, частоты открывания дверцы, фазы работы компрессора, работы вентилятора и т. п.
- Рекомендуемая установка температуры — +5 °С.
- Если температура в помещении, где установлен прибор, ниже +16 °С, рекомендуется установить температуру ниже +5 °С.
- Точно также при температуре окружающей среды ниже 16 °С, рекомендуется вручную выставлять заслонку в позицию 1 (заслонка имеется только у нескольких моделей).



## БЫСТРОЕ ЗАМОРАЖИВАНИЕ



Чтобы включить функцию «Быстрое замораживание», нажимайте на кнопку **A**, пока не загорится индикатор **C**.

- Включайте функцию «Быстрое замораживание» при первом включении прибора, перед очисткой и за 24 часа до загрузки большого количества продуктов в морозильник.
- Чтобы выключить функцию «Быстрое замораживание», нажимая на кнопку **A**, установите необходимую температуру (**B**). Если вы вручную не выключите функцию, она выключится автоматически приблизительно через два дня.

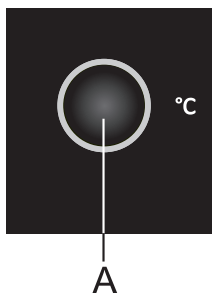
## СИГНАЛИЗАЦИЯ О ПРЕВЫШЕНИИ ДОПУСТИМОЙ ТЕМПЕРАТУРЫ (ТОЛЬКО В НЕКОТОРЫХ МОДЕЛЯХ)



При превышении допустимой температуры в холодильнике включается прерывистый звуковой сигнал и мигает индикатор **D**.

- Звуковой сигнал отключается кнопкой **A**. Если звуковой сигнал не выключить, он раздается первые пять минут каждого часа.
- Индикатор **D** будет мигать, пока температура не достигнет значения, при котором нет опасности порчи продуктов.

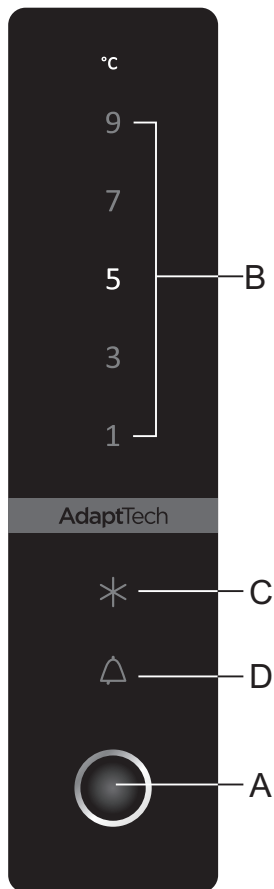
## СИГНАЛИЗАЦИЯ ОБ ОТКРЫТОЙ ДВЕРЦЕ (ТОЛЬКО В НЕКОТОРЫХ МОДЕЛЯХ)



Если дверца холодильного или морозильного отделения открыта дольше двух минут, включается непрерывный звуковой сигнал. Чтобы выключить звуковой сигнал, закройте дверцу или нажмите кнопку **A**.

# ПАНЕЛЬ УПРАВЛЕНИЯ 3

(ПАНЕЛЬ УПРАВЛЕНИЯ НА ДВЕРЦЕ ПРИБОРА)

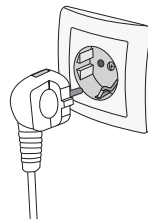


- A Кнопка установки температуры и включения «Быстрого замораживания»
- B Индикация температуры холодильного отделения
- C Индикатор работы «Быстрого замораживания»
- D Лампочка-индикатор предупреждающей сигнализации

## ВКЛЮЧЕНИЕ И ВЫКЛЮЧЕНИЕ ПРИБОРА

### Включение

Чтобы включить прибор, вставьте вилку соединительного кабеля в розетку.



### Выключение

Чтобы выключить прибор, извлеките вилку соединительного кабеля из розетки.

## УСТАНОВКА ТЕМПЕРАТУРЫ

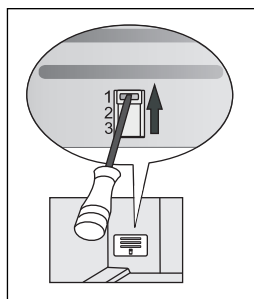


- Температура устанавливается кнопкой **A**.
- Нажимайте на кнопку, пока не установите необходимую температуру.



Прибор показывает установленную температуру в холодильном отделении.

- Фактическая температура внутри прибора зависит от использования прибора: количества и распределения продуктов, температуры в помещении, частоты открывания дверцы, фазы работы компрессора, работы вентилятора и т. п.
- Рекомендуемая установка температуры —  $+5^{\circ}\text{C}$ .
- Если температура в помещении, где установлен прибор, ниже  $+16^{\circ}\text{C}$ , рекомендуется установить температуру ниже  $+5^{\circ}\text{C}$ .



- Точно также при температуре окружающей среды ниже  $16^{\circ}\text{C}$ , рекомендуется вручную выставлять заслонку в позицию 1 (заслонка имеется только у нескольких моделей).

## БЫСТРОЕ ЗАМОРАЖИВАНИЕ



Чтобы включить функцию «Быстрое замораживание», нажимайте на кнопку **A**, пока не загорится индикатор **C**.

- Включайте функцию «Быстрое замораживание» при первом включении прибора, перед очисткой и за 24 часа до загрузки большого количества продуктов в морозильник.
- Чтобы выключить функцию «Быстрое замораживание», нажимая на кнопку **A**, установите необходимую температуру (**B**). Если вы вручную не выключите функцию, она выключится автоматически приблизительно через два дня.

## СИГНАЛИЗАЦИЯ О ПРЕВЫШЕНИИ ДОПУСТИМОЙ ТЕМПЕРАТУРЫ



При превышении допустимой температуры в холодильнике включается прерывистый звуковой сигнал и мигает индикатор **D**.

- Звуковой сигнал отключается кнопкой **A**. Если звуковой сигнал не выключить, он раздается первые пять минут каждого часа.
- Индикатор **D** будет мигать, пока температура не достигнет значения, при котором нет опасности порчи продуктов.

## СИГНАЛИЗАЦИЯ ОБ ОТКРЫТОЙ ДВЕРЦЕ



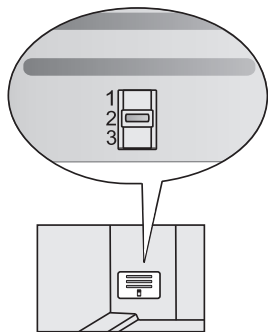
Если дверца холодильного или морозильного отделения открыта дольше двух минут, включается непрерывный звуковой сигнал. Чтобы выключить звуковой сигнал, закройте дверцу или нажмите кнопку **A**.

## ВРУЧНУЮ ВЫСТАВЛЯЕМАЯ ЗАСЛОНКА

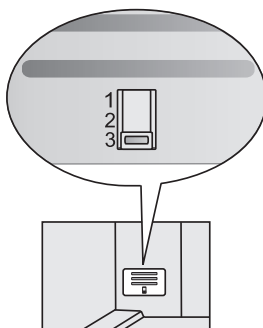
(ТОЛЬКО В ОПРЕДЕЛЕННЫХ МОДЕЛЯХ ПРИБОРОВ NOFROST)

Заслонка расположена за контейнером для фруктов и овощей. Заводская установка — положение 2 или 3.

В том случае если невозможно добиться нужной температуры, установите заслонку так, как это описано в главе "Устранение неполадок".



Приборы высотой 1850 миллиметров.

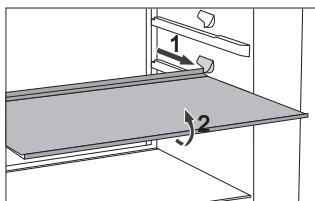


Приборы высотой 2000 миллиметров.

# ОБОРУДОВАНИЕ ХОЛОДИЛЬНОГО ОТДЕЛЕНИЯ

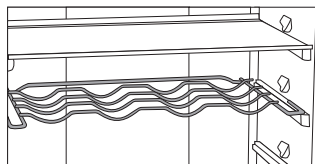
(\* Оборудование зависит от модели)

## ПОЛКА



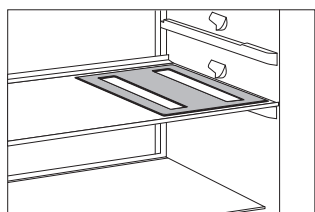
- Полки выдвигаются, тем самым улучшая обзор и облегчая доступ к хранящимся на них продуктам.
- Полки внутри холодильного отделения можно переставлять по высоте. Полку можно вынуть из холодильного отделения: для этого потяните полку на себя до ограничителя, приподнимите ее спереди и извлеките. Скоропортящиеся продукты храните на полке сзади, где холоднее всего.

## МЕТАЛЛИЧЕСКАЯ ПОЛКА ДЛЯ БУТЫЛОК\*



- Некоторые модели оборудованы металлической полкой для бутылок. Полка защищена от выпадения. Полку можно извлечь только, если она пустая: для этого приподнимите полку спереди и потяните на себя. Устанавливайте полку так, чтобы бутылки не препятствовали закрыванию дверцы. Максимальная нагрузка полки для бутылок составляет 9 бутылок объемом 0,75 литров или общим весом до 13 килограмм (см. наклейку с правой стороны в холодильнике).
- На полке также можно хранить напитки в алюминиевых банках.

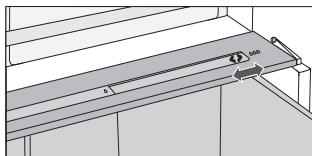
## ПОДСТАВКА ДЛЯ БУТЫЛОК\*



- Некоторые модели комплектуются гибкой подставкой для бутылок, на которой можно хранить бутылки и алюминиевые банки.
- Подставку также можно использовать как подставку под горячую посуду.

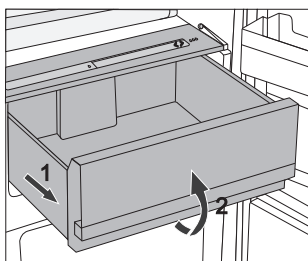
## КОНТЕЙНЕР ДЛЯ ОВОЩЕЙ И ФРУКТОВ CRISPZONE С КОНТРОЛЕМ ВЛАЖНОСТИ

- Контейнер в нижней части холодильного отделения предназначен для хранения овощей и фруктов. Контейнер обеспечивает оптимальный уровень влажности, предупреждающий высушивание продуктов. Продукты должны быть соответствующе упакованы, чтобы не выделять запахи и влагу и не впитывать их от других продуктов. Контейнер оборудован специальным слайдером, с помощью которого регулируется уровень влажности внутри контейнера в зависимости от количества хранящихся в нем продуктов.



**Мало продуктов:** подвиньте слайдер вправо.

**Много продуктов:** подвиньте слайдер влево.

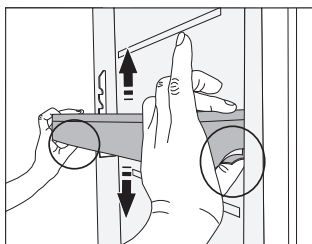


- Извлечение контейнера
  - Потяните контейнер на себя до ограничителя, приподнимите его спереди и извлеките.

## ВНУТРЕННЯЯ СТОРОНА ДВЕРЦЫ ХОЛОДИЛЬНОГО ОТДЕЛЕНИЯ

На внутренней стороне дверцы холодильного отделения находятся полки (емкости), предназначенные для хранения сыра, сливочного масла, яиц, йогурта, других продуктов в небольших упаковках, тюбиков, консервов и т. под. Внизу на дверце находится полка для бутылок.

## РЕГУЛИРУЕМЫЕ ПО ВЫСОТЕ ДВЕРНЫЕ ПОЛКИ



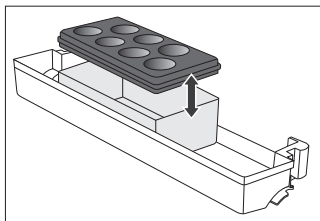
Полки можно переставлять по высоте, при этом их не требуется снимать с дверцы.

Чтобы переместить полку вверх или вниз, нажмите на язычки по бокам полки и потяните полку в нужном направлении.

Чтобы снять полку с дверцы, переместите ее вверх до конца и извлеките.



## ЛОТОК MULTIBOX\*



- Лоток **MultiBox** удобен для хранения продуктов с сильным или резким запахом (различные виды сыра, колбасы, лук, сливочное масло и т. под.) и защищает продукты от высыхания.
  - Лоток имеет силиконовую крышку, которая обеспечивает герметичное закрывание, защищает продукты от высыхания и препятствует распространению запахов в холодильном отделении.
- 
- Крышку также можно использовать для хранения яиц или как форму для льда.
  - Если вы используете крышку для хранения яиц, установите ее непосредственно на дверную полку. Нижнюю часть лотка MultiBox при этом можно использовать для хранения небольших упаковок продуктов, например, паштетов, джемов, тубиков и т. под.

## ВЕНТИЛЯТОР\*

- Вентилятор располагается под потолком или скрыт в морозильном отделении. Вентилятор способствует равномерному распределению температуры и уменьшает образование конденсата на внутренних поверхностях прибора.

## ИОНИЗАТОР ВОЗДУХА IONAIR\*

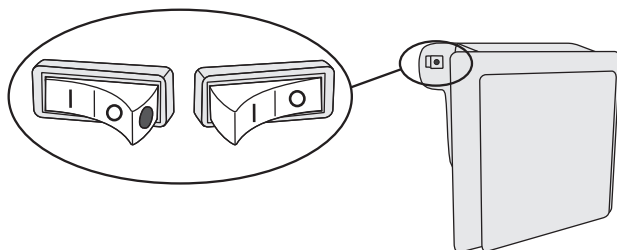
- **Ионизатор**, расположенный в холодильном отделении, обеспечивает свежий воздух в приборе. Продукты сохраняют свежесть и вкусовые качества дольше.
- Ионизатор воздуха можно выключить с помощью выключателя, расположенного на вентиляторе или сбоку на охлаждающей колонне (в зависимости от модели).

## ПРИБОР С РУЧНЫМ РАЗМОРАЖИВАНИЕ

Включение/выключение ионизатора воздуха

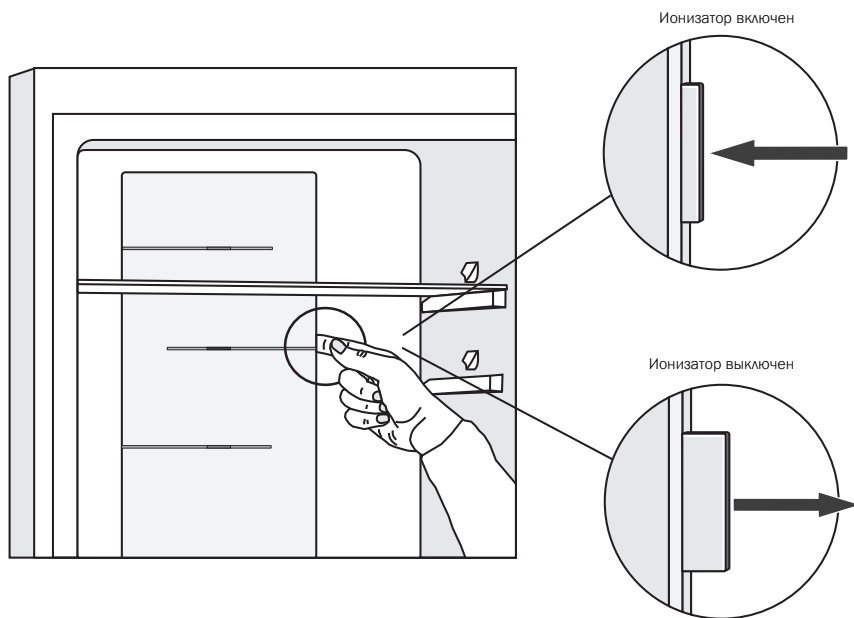
включение = |

выключение = 0



Когда ионизатор воздуха включен, на выключателе видна красная точка.

## ПРИБОР С СИСТЕМОЙ NOFROST



## ADAPTIVE INTELLIGENT TECHNOLOGY

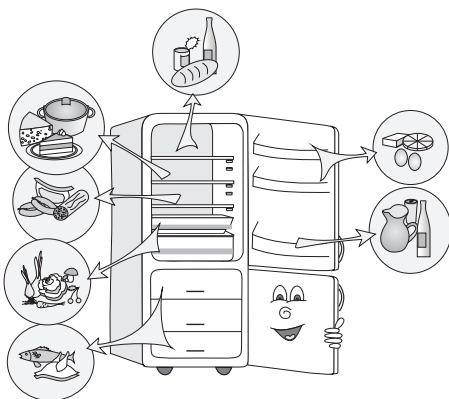
Инновационная технология с сенсорами и датчиками позволяет регулировать работу прибора в зависимости от ритма жизни пользователя. Адаптивная интеллектуальная система постоянно следит и анализирует использование холодильника в течение нескольких недель и затем регулирует работу прибора в соответствии с полученными данными. К примеру, во время наблюдения система отмечает интенсивное использование холодильника в вечернее время. В связи с предстоящим более частым открыванием дверцы температура в приборе заранее понижается, чтобы продукты во время открывания дверцы меньше нагрелись. Прибор также распознает загрузку большого количества свежих продуктов в холодильное или морозильное отделение и автоматически увеличивает интенсивность охлаждения.

# РЕКОМЕНДАЦИИ ПО РАСПРЕДЕЛЕНИЮ ПРОДУКТОВ

---

## Зоны холодильного отделения:

- **Верхняя зона:** консервированные продукты, хлеб, вино, выпечка.
- **Центральная зона:** молочные продукты, готовые продукты, десерты, соки, пиво, готовые блюда.
- **Контейнер FreshZone/ZeroZone:** мясо, мясные продукты, деликатесы.
- **Контейнеры для овощей и фруктов:** свежие фрукты, овощи, салат, корнеплоды, картофель, лук, чеснок, помидоры, тропические фрукты, квашеная капуста, репа.



## Зоны на дверце холодильного отделения:

- **Верхние/центральные полки:** яйца, сливочное масло, сыр.
- **Нижние полки:** напитки в бутылках и алюминиевых банках.

## Зоны морозильного отделения:

- Замораживание и хранение замороженных продуктов (см. раздел «Замораживание и хранение замороженных продуктов»).

# ХРАНЕНИЕ ПРОДУКТОВ В ХОЛОДИЛЬНОМ ОТДЕЛЕНИИ

## ВАЖНЫЕ ПРЕДУПРЕЖДЕНИЯ ПО ХРАНЕНИЮ ПРОДУКТОВ



Правильная эксплуатация прибора, соответствующая упаковка продуктов, поддержание правильной температуры и соблюдение правил гигиены имеют решающее значение для качества хранения продуктов.

Соблюдайте сроки хранения продуктов, указанные на упаковке.

Продукты, хранящиеся в холодильнике, должны быть соответствующе упакованы или находиться в закрытых емкостях, чтобы не выделять запахи и влагу и не впитывать их от других продуктов.

В холодильнике нельзя хранить легковоспламеняющиеся, летучие и взрывчатые вещества.

Бутылки с жидкостями с высоким содержанием алкоголя храните плотно закрытыми, в вертикальном положении.

Некоторые органические растворы, эфирные масла, содержащиеся в кожуре лимона и апельсина, жирные кислоты и т. п. могут при длительном контакте с пластиковыми поверхностями и уплотнителями привести к их повреждению и преждевременному старению.

Неприятный запах предупреждает о загрязнении прибора или о порче продуктов (см. раздел «Очистка прибора»).

Если вас долго не будет дома, уберите из холодильного отделения скоропортящиеся продукты.

## СРОКИ ХРАНЕНИЯ ПРОДУКТОВ

Рекомендуемые сроки хранения продуктов в холодильнике

Продукты	Срок хранения
Яйца, маринады, копчености	до 10 дней
Сыр	до 10 дней
Корнеплоды	до 8 дней
Сливочное масло	до 7 дней
Десерты, фрукты, готовые блюда, сырое мясо (кусок)	до 2 дней
Рыба, мясной фарш, морепродукты	до 1 дня

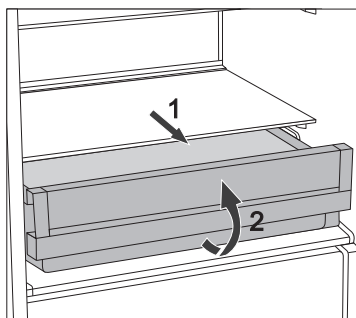
# ХРАНЕНИЕ ПРОДУКТОВ В КОНТЕЙНЕРЕ FRESHZONE

---

Контейнер **FreshZone** позволяет сохранять широкий ассортимент свежих продуктов дольше, чем в обычном холодильнике. Продукты дольше остаются свежими, сохраняют оригинальный вкус, питательные свойства и привлекательный вид.

Для правильной работы следите, чтобы контейнер был плотно закрыт.

- Покупая продукты, проверяйте их свежесть, так как от этого зависит качество и продолжительность хранения.
- Продукты должны быть соответствующе упакованы или находиться в закрытых емкостях, чтобы не выделять запахи и влагу и не впитывать их от других продуктов.
- За 30-60 минут перед употреблением выньте продукт из контейнера. Оригинальный аромат и вкус продукта ярче проявятся при комнатной температуре.
- Чувствительные к низким температурам продукты, которые нельзя хранить в контейнере **FreshZone**: ананас, авокадо, бананы, оливки, картофель, баклажаны, огурцы, фасоль, болгарский перец, дыни, арбузы, тыква и другие.



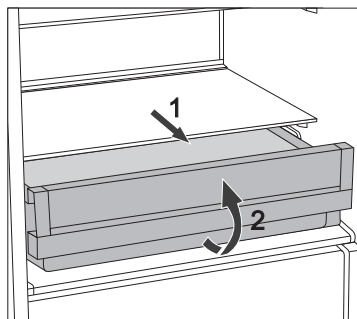
- Извлечение контейнера:
  - потяните контейнер на себя до ограничителя,
  - приподнимите его спереди и извлеките.

# ХРАНЕНИЕ ПРОДУКТОВ В КОНТЕЙНЕРЕ ZEROZONE

Контейнер **ZeroZone** позволяет сохранять широкий ассортимент свежих продуктов примерно в три раза дольше, чем в обычном холодильнике. Продукты дольше остаются свежими, сохраняют оригинальный вкус, питательные свойства и привлекательный вид. Температура в этом контейнере зависит от установленной температуры холодильного отделения, температуры окружающей среды, частоты открывания дверцы и количества продуктов в контейнере. Для поддержания температуры в контейнере ZeroZone в районе 0 °С рекомендуется установить температуру в холодильном отделении +4 °С и ниже. Температура в контейнере **ZeroZone** может опускаться ниже 0 °С, поэтому рекомендуется продукты, чувствительные к низким температурам, переложить на полки выше.

Для правильной работы задвигайте контейнер вглубь до конца.

- Покупая продукты, проверяйте их свежесть, так как от этого зависит качество и продолжительность хранения.
- Продукты должны быть соответствующе упакованы или находиться в закрытых емкостях, чтобы не выделять запахи и влагу и не впитывать их от других продуктов.
- За 30-60 минут перед употреблением выньте продукт из контейнера. Оригинальный аромат и вкус продукта ярче проявятся при комнатной температуре.
- Чувствительные к низким температурам продукты, которые нельзя хранить в контейнере **ZeroZone**: ананас, авокадо, бананы, оливки, картофель, баклажаны, огурцы, фасоль, болгарский перец, дыни, арбузы, тыква и другие.



- Извлечение контейнера:
  - потяните контейнер на себя до ограничителя,
  - приподнимите его спереди и извлеките.

## РЕКОМЕНДУЕМЫЕ СРОКИ ХРАНЕНИЯ ПРОДУКТОВ В КОНТЕЙНЕРЕ ZEROZONE\*

Продукты	Срок хранения
<b>МЯСО:</b>	
Колбаса, говядина, свинина, дичь. сырое мясо	до 7 дней
Птица	до 5 дней
Рыба	до 4 дней
<b>Морепродукты</b>	до 3 дней
<b>ОВОЩИ:</b>	
Капуста, чеснок, морковь	до 180 дней
Сельдерей, зелень	до 30 дней
Салат, цветная капуста, радиччио, ревень	до 21 дней
Брокколи, спаржа, брюссельская капуста, китайский салат, кольраби, редька	до 14 дней
<b>Лук, грибы, шпинат, горошек</b>	до 7 дней
<b>ФРУКТЫ:</b>	
Яблоки	до 180 дней
Груши, киви	до 120 дней
Виноград, айва	до 90 дней
Персики	до 30 дней
Смородина, крыжовник, слива	до 21 дней
Абрикосы, черника, вишня (черешня)	до 14 дней
<b>Малина, клубника</b>	до 3-5 дней
<b>МОЛОЧНЫЕ ПРОДУКТЫ:</b>	
Молоко	до 7 дней
Сливочное масло	до 30 дней
Сыр	до 30 дней

\* В зависимости от качества и свежести продуктов.



# ЗАМОРАЖИВАНИЕ И ХРАНЕНИЕ ЗАМОРОЖЕННЫХ ПРОДУКТОВ В МОРОЗИЛЬНОМ ОТДЕЛЕНИИ

---

## ЗАМОРАЖИВАНИЕ



Максимальное количество свежих продуктов, которое можно заморозить за сутки, указано в заводской табличке прибора. Загрузка большего количества продуктов приведет к ухудшению качества замораживания, а также к потере качества уже замороженных продуктов.

- Чтобы максимально использовать объем морозильного отделения, извлеките все ящики. Положите продукты на полки и дно морозильного отделения.
  - В приборах с системой NO FOST и с классом энергопотребления A+++, не извлекайте нижний ящик.
  - В холодильниках Oldtimer (не относится к приборам с системой NoFrost) не извлекайте верхний ящик.
- За 24 часа перед замораживанием свежих продуктов включите «Быстрое замораживание»:
  - нажимайте на кнопку **A**, пока не загорится индикатор **C**;

По истечении этого времени положите продукты в ящик для замораживания.

Свежие продукты не должны касаться уже замороженных продуктов.

Для быстрого замораживания продуктов больше всего подходит верхнее отделение.

- «Быстрым замораживанием» нет необходимости пользоваться при замораживании до 2 кг свежих продуктов.
- Через 24 часа продукты можно переложить в другие ящики и при необходимости повторить процесс замораживания.

# ВАЖНЫЕ ПРЕДУПРЕЖДЕНИЯ ПО ЗАМОРАЖИВАНИЮ СВЕЖИХ ПРОДУКТОВ



**Замораживайте только пригодные для замораживания продукты. Используйте качественные и свежие продукты.**

**Используйте подходящую упаковку и правильно упаковывайте продукты.**

**Упаковка не должна пропускать воздух и влагу во избежание высушивания продуктов и потери витаминов.**

**На упаковке указывайте вид и количество находящегося внутри продукта, а также дату заморозки.**

**Очень важно, чтобы продукты заморозились как можно быстрее. Поэтому рекомендуем замораживать продукты в небольших упаковках, предварительно их охладив.**

## ХРАНЕНИЕ ПРОДУКТОВ, ЗАМОРОЖЕННЫХ ПРОМЫШЛЕННЫМ СПОСОБОМ

- Следуйте указаниям производителя по правильному хранению и использованию продуктов. На упаковке указан срок и температура их хранения.
- При покупке выбирайте продукты в неповрежденной упаковке, хранящиеся в морозильниках при температуре не выше  $-18^{\circ}\text{C}$ .
- Не покупайте покрытых инеем продуктов, так как они уже несколько раз размораживались.
- При транспортировке предохраняйте продукты от размораживания, так как повышение температуры сокращает срок хранения и снижает качество продуктов.

# СРОКИ ХРАНЕНИЯ ЗАМОРОЖЕННЫХ ПРОДУКТОВ

## РЕКОМЕНДУЕМЫЕ СРОКИ ХРАНЕНИЯ ПРОДУКТОВ В МОРОЗИЛЬНОМ ОТДЕЛЕНИИ

Продукты	Срок хранения
Фрукты, говядина	от 10 до 12 месяцев
Овощи, телятина, птица	от 8 до 10 месяцев
Дичь	от 6 до 8 месяцев
Свинина	от 4 до 6 месяцев
Мясной фарш	4 месяца
Хлеб, выпечка, готовые блюда, нежирная рыба	3 месяца
Потроха	2 месяца
Копченые колбаски, жирная рыба	1 месяц

## ОТТАИВАНИЕ ЗАМОРОЖЕННЫХ ПРОДУКТОВ

Подтаявшие или размороженные продукты следует как можно быстрее использовать. Холод «консервирует» продукты, но не уничтожает находящиеся в нем микроорганизмы, которые после размораживания становятся активны и могут в течение короткого времени испортить продукт. Частичное размораживание снижает пищевую ценность продуктов, особенно овощей, фруктов и готовых блюд.

# РАЗМОРАЖИВАНИЕ ПРИБОРА

---

## АВТОМАТИЧЕСКОЕ РАЗМОРАЖИВАНИЕ ХОЛОДИЛЬНОГО ОТДЕЛЕНИЯ

Холодильное отделение не требует размораживания, так как лед на задней стенке оттаивает автоматически. Лед, образующийся на задней стенке во время работы компрессора, во время остановки компрессора оттаивает и в виде капель стекает вниз. Затем поступает через отверстие в задней стенке холодильника в емкость над компрессором и оттуда испаряется.

Если на задней стенке холодильного отделения образуется чрезмерный слой льда (толщиной 3-5 мм), выключите его и разморозьте вручную.

## РАЗМОРАЖИВАНИЕ МОРОЗИЛЬНОГО ОТДЕЛЕНИЯ С РУЧНЫМ РАЗМОРАЖИВАНИЕМ

- Морозильное отделение рекомендуется размораживать при образовании слоя инея или льда толщиной 3-5 мм.
- За 24 часа до размораживания дополнительно охладите продукты, включив функцию «Быстрое замораживание» (см. раздел «Замораживание»).

По истечении указанного времени выньте продукты из морозильника и положите в прохладное место, чтобы они не оттаяли.

- Выключите прибор (см. раздел «Включение и выключение прибора») и выньте вилку присоединительного кабеля из розетки.
- Не применяйте для размораживания аэрозоли для оттаивания, так как они могут растворить пластиковые детали, кроме того, они вредны для здоровья.
- Для удаления наледи запрещается использовать нож и другие острые предметы, так как можно повредить трубку охлаждающей системы.
- Чтобы ускорить процесс размораживания, поставьте посуду с горячей водой на стеклянную полку.
- Очистите внутренние поверхности прибора и высушите (см. раздел «Очистка прибора»).

## РАЗМОРАЖИВАНИЕ МОРОЗИЛЬНОГО ОТДЕЛЕНИЯ NO FROST

- Размораживание морозильного отделения No Frost происходит автоматически. Периодически появляющийся иней время от времени автоматически оттаивает и исчезает.
- Лед и иней на внутренних стенках морозильника может оседать вследствие неправильной эксплуатации прибора (частое открывание дверцы, дверца открыта долго открыта или плохо закрыта т. под.). В этом случае выключите прибор, выньте продукты из морозильника и положите в прохладное место, чтобы они не оттаяли.

Очистите внутренние поверхности прибора и высушите. Перед загрузкой продуктов в морозильник включите прибор и установите необходимую температуру.

# ОЧИСТКА ПРИБОРА

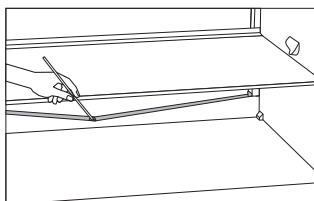
**Перед очисткой обязательно выключите прибор** (см. раздел «Включение и выключение прибора») и выньте вилку присоединительного кабеля из розетки.

- Для очистки всех поверхностей прибора используйте **мягкую тряпку**. Во избежание повреждения поверхностей **нельзя использовать абразивные чистящие средства и чистящие средства, содержащие кислоту и растворители!**

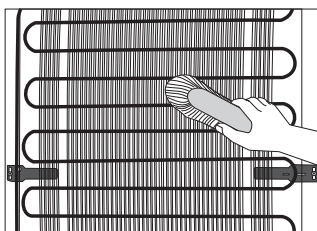
**Внешние поверхности** очищайте водой или слабым раствором жидкого моющего средства. Крашенные и алюминиевые поверхности можно чистить теплой водой с добавлением нейтрального моющего средства. Разрешается использовать чистящие средства с невысоким содержанием спирта (например, чистящее средство для стекол).

Нельзя использовать спиртосодержащие средства для очистки пластиковых поверхностей.

**Внутренние поверхности** прибора очищайте теплой водой с добавлением небольшого количества **уксуса**.



- В нижней части задней стенки холодильного отделения находятся желоб и отверстие для стока талой воды. Желоб и отверстие для стока не должны засоряться, поэтому регулярно их проверяйте и при необходимости очищайте (например, пластиковой соломкой).
- Следите, чтобы используемая для очистки вода не попадала в сток прибора и на электрические компоненты.
- Слой льда или инея толщиной 3-5 мм увеличивает потребление электроэнергии, поэтому прибор рекомендуется регулярно размораживать (не относится к морозильным камерам No Frost). Не используйте острые предметы, аэрозоли и растворители. После очистки оставьте прибор высохнуть.



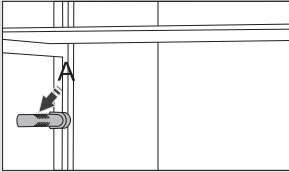
- **Конденсатор** с задней стороны прибора содержите чистым, без пыли и осадков кухонного дыма. Периодически удаляйте пыль с конденсатора мягкой неметаллической щеткой или пылесосом.
- После очистки снова подсоедините прибор к электросети, включите и загрузите продукты.

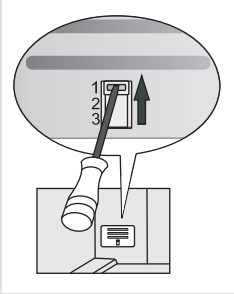
# УСТРАНЕНИЕ НЕИСПРАВНОСТЕЙ

**В течение гарантийного периода ремонт прибора может производить только специалист авторизованного сервисного центра!**

Перед ремонтом отключите прибор от электросети, вынув вилку кабеля из сетевой розетки. Не пытайтесь ремонтировать технику самостоятельно во избежание повреждения прибора и травм. Неквалифицированный ремонт может стать причиной опасности для пользователя. Опасность короткого замыкания и удара электрическим током!

Причиной неполадок в работе могут стать мелкие неисправности. Прежде чем обращаться в сервисный центр, проверьте, можете ли вы их устранить самостоятельно (см. указания ниже).

Неисправность:	Возможная причина и устранение неисправности:
Прибор не работает после подключения к электросети:	<ul style="list-style-type: none"> <li>• Проверьте, есть ли напряжение в сетевой розетке, и включен ли прибор.</li> </ul>
Компрессор работает непрерывно в течение длительного времени:	<ul style="list-style-type: none"> <li>• Слишком высокая температура окружающей среды.</li> <li>• Слишком частое открывание дверцы или дверца долго открыта.</li> <li>• Неплотно закрыта дверца (возможно, застрял какой-то предмет, провисание дверцы, проверьте уплотнитель и т. п.).</li> <li>• Загружено слишком большое количество свежих продуктов.</li> <li>• Сенсор холодильного отделения A (в некоторых моделях) закрыт свежими продуктами. Обеспечьте беспрепятственную циркуляцию воздуха вокруг сенсора.</li> <li>• Недостаточное охлаждение компрессора и конденсатора. Проверьте циркуляцию воздуха за прибором и очистите конденсатор.</li> </ul>
	
Чрезмерное образование льда на задней стенке холодильного отделения:	<ul style="list-style-type: none"> <li>• Слишком частое открывание дверцы или дверца долго открыта.</li> <li>• В холодильное отделение поставили горячую пищу.</li> <li>• Продукты или посуда касаются задней стенки холодильного отделения.</li> <li>• Уплотнитель дверцы плохо прилегает к корпусу. Если уплотнитель загрязнен или поврежден, очистите его или замените.</li> </ul>
Чрезмерное образование льда в морозильнике:	<ul style="list-style-type: none"> <li>• Слишком частое открывание дверцы.</li> <li>• Дверца долго открыта.</li> <li>• Уплотнитель дверцы плохо прилегает к корпусу.</li> <li>• Если уплотнитель загрязнен или поврежден, очистите его или замените.</li> </ul>
На полке над контейнерами образуется конденсат.	<ul style="list-style-type: none"> <li>• Временное явление, обычное для периода с высокой температурой и влажностью. Явление исчезнет, когда нормализуется температура и влажность. Рекомендуется чаще очищать контейнеры и ящики и периодически протирать конденсат.</li> <li>• Откройте регулятор влажности.</li> <li>• Положите продукты в пакеты или другую герметичную упаковку.</li> </ul>
Подтекает вода из холодильного отделения:	<ul style="list-style-type: none"> <li>• Отверстие для стока засорилось или талая вода стекает мимо желоба.</li> <li>• Очистите засорившееся отверстие, например, пластиковой соломкой.</li> <li>• Слишком толстый слой льда размораживайте вручную (см. раздел «Размораживание прибора»).</li> </ul>
Мигает кнопка <b>D</b> :	<ul style="list-style-type: none"> <li>• Слишком частое открывание дверцы или дверца долго открыта.</li> <li>• Неплотно закрыта дверца (возможно, застрял какой-то предмет, провисание дверцы, проверьте уплотнитель и т. п.).</li> <li>• Длительное время была отключена электроэнергия.</li> <li>• Загружено слишком большое количество свежих продуктов.</li> </ul>

Motnja:	Vzrok oz. odprava
Трудно открывается дверца:	<ul style="list-style-type: none"> <li>• Если вы хотите открыть только что закрытую дверцу морозильного отделения, она может открываться с трудом. Во время открывания дверцы холодный воздух выходит из прибора, его замещает теплый воздух из помещения. При охлаждении этого воздуха образуется дополнительное давление — причина трудного открывания дверцы. Через несколько минут давление нормализуется, и дверцу можно будет открыть без труда.</li> </ul>
Не работает светодиодное освещение:	<ul style="list-style-type: none"> <li>• Обратитесь в сервисный центр.</li> <li>• Не выполняйте ремонт самостоятельно, так как это может стать причиной короткого замыкания.</li> </ul>
Превышение допустимой температуры в морозильном отделении:  	<ul style="list-style-type: none"> <li>• Вручную установите заслонку (находится за контейнером для овощей и фруктов), нажав на кнопку и установив ее в положение 1 (в некоторых моделях).</li> </ul>

При невозможности устранить неисправность в соответствии с приведенными рекомендациями обратитесь в сервисный центр. При обращении назовите тип, модель и серийный номер прибора, которые указаны в заводской табличке внутри прибора.

# ИНФОРМАЦИЯ ОБ УРОВНЕ ШУМА

---

Соответствующие климатические условия в холодильно-морозильных приборах обеспечивает система охлаждения с компрессором (в некоторых приборах также вентилятор).

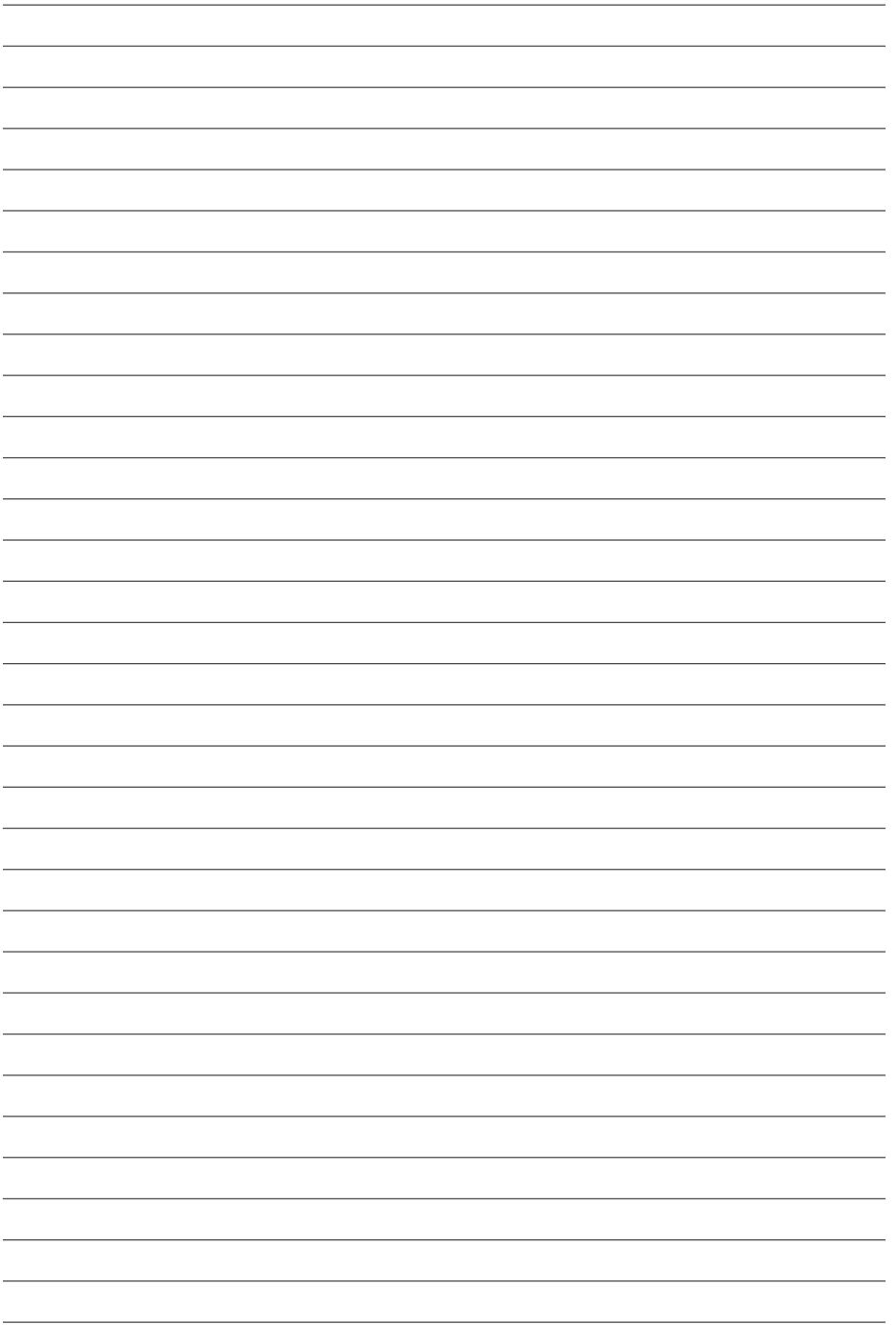
Работа компрессора вызывает определенный шум. Уровень шума зависит от установки, правильного использования и срока службы прибора.

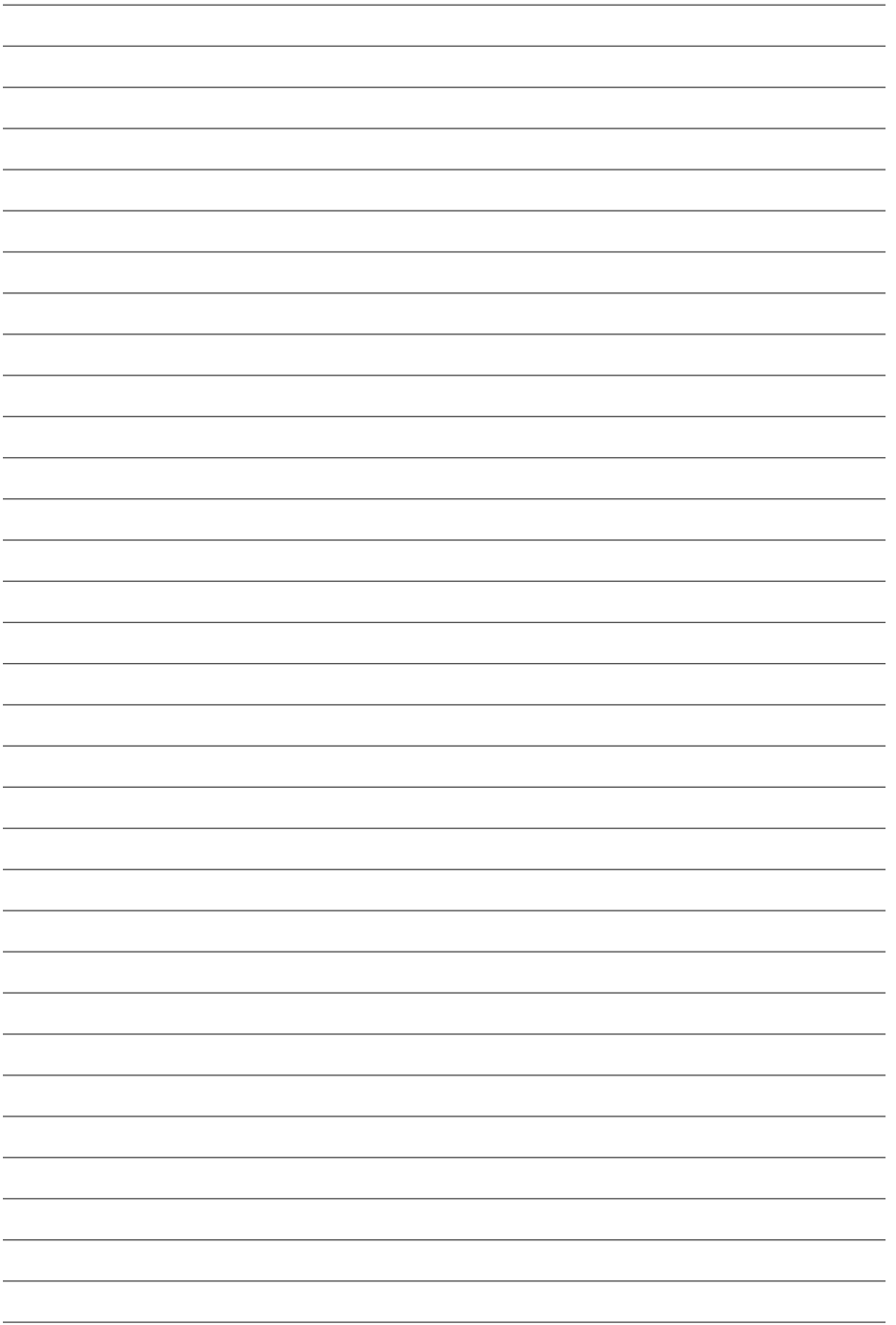
- **После включения** прибора работа компрессора (шум жидкости), или шум, возникающий от движения хладагента, будет несколько громче, чем обычно. Это не является признаком неисправности и не влияет на срок службы прибора. Со временем уровень шума во время работы прибора снизится.
- Иногда во время работы прибора возникает **необычный или очень сильный шум**, который не свойственен прибору, и является следствием неправильной установки:
  - Прибор должен стоять ровно и стабильно на твердом основании;
  - Прибор не должен касаться стены, соседних предметов и мебели;
  - Проверьте, находится ли внутреннее оборудование на своих местах. Возможно, жестяные банки, бутылки, контейнеры и другие емкости соприкасаются — отодвиньте их друг от друга.
- Если вы часто открываете дверцу холодильника, держите ее долго открытой, загрузили большое количество свежих продуктов или включили функцию «Интенсивного охлаждения» или «Быстрого замораживания», увеличивается нагрузка на систему охлаждения, что может стать причиной шума в работе прибора.

ПРОИЗВОДИТЕЛЬ ОСТАВЛЯЕТ ЗА СОБОЙ ПРАВО НА ВНЕСЕНИЕ ИЗМЕНЕНИЙ, КОТОРЫЕ НЕ ВЛИЯЮТ НА ФУНКЦИОНАЛЬНЫЕ ХАРАКТЕРИСТИКИ ПРИБОРА.

Инструкцию по эксплуатации прибора также можно найти на сайте: [www.gorenje.ru](http://www.gorenje.ru) / < <http://www.gorenje.ru> / >









Импортер: ООО «Горенье БТ»  
119180, Москва, Якиманская наб., 4, стр. 1



HZS3369EF  
HZS3669EF  
HZS3369AF  
HZF3369H  
HZF3769H  
HZF3369I  
COMBI\_FS600\_ADVANCED



ru (04-16)