

polaris
ТЕХНИКА УЮТНОЙ ЖИЗНИ

Руководство по эксплуатации / Гарантия
Пайдалану жөніндегі нұсқау / Кепілдік
Інструкція з експлуатації / Гарантія
Manual instruction / Guarantee



PWK 1767CGL
Чайник электрический
Электр шәйнек
Чайник електричний
Electric kettle

Чайник электрический бытовой
POLARIS
Модель PWK 1767CGL
Инструкция по эксплуатации

Благодарим Вас за выбор продукции торговой марки POLARIS. Наши изделия разработаны в соответствии с высокими требованиями качества, функциональности и дизайна. Мы уверены, что Вы будете довольны приобретением нового изделия от нашей фирмы.

Перед началом эксплуатации прибора внимательно и полностью изучите данную инструкцию, в которой содержится важная информация, касающаяся Вашей безопасности, а также рекомендации по правильному использованию прибора и уходу за ним.

Сохраните инструкцию вместе с гарантийным талоном, кассовым чеком, по возможности, картонной коробкой и упаковочным материалом.

Оглавление

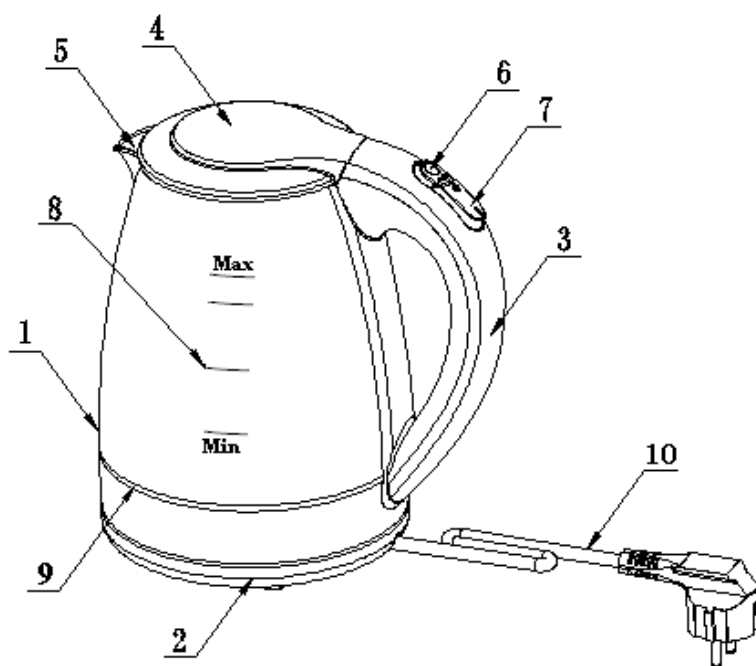
1. Сфера использования	3
2. Описание прибора	3
3. Подготовка к работе	3
4. Порядок работы	3
5. Чистка и уход.....	4
6. Поиск и устранение неисправностей.....	5
7. Указания по безопасности данного прибора	5
8. Общие указания по безопасности при работе с электроприборами.....	6
9. Технические характеристики.....	7
10. Информация о сертификации.....	7
11. Гарантийное обязательство.....	8

1. СФЕРА ИСПОЛЬЗОВАНИЯ

- Прибор предназначен для бытового применения в соответствии с данной Инструкцией:
 - в местах постоянного проживания;
 - в пунктах питания сотрудников магазинов, офисов, фермерских хозяйств и других подразделений;
 - в гостиницах и других местах, предназначенных для проживания;
 - в местах, предназначенных для ночлега и завтрака.
- Прибор не предназначен для промышленного и коммерческого использования. Производитель не несет ответственности за ущерб, возникший в результате неправильного или непредусмотренного настоящей инструкцией использования.

2. ОПИСАНИЕ ПРИБОРА

Чайник электрический предназначен для кипячения питьевой воды.



1. Корпус
2. Подставка питания
3. Ручка
4. Крышка
5. Носик с фильтром
6. Кнопка открывания крышки
7. Переключатель ВКЛ/ВЫКЛ
8. Двусторонняя шкала уровня воды
9. Подсветка
10. Сетевой шнур с вилкой

3. ПОДГОТОВКА К РАБОТЕ

- Перед первым использованием чайника удалите все упаковочные и рекламные материалы снаружи и внутри.
- Установите подставку питания на гладкую, чистую и прохладную поверхность.
- Несколько раз промойте чайник холодной водой.
- Установите чайник на подставку питания.

Перед использованием воды для питья настоятельно рекомендуем прокипятить чайник 2-3 раза, и слить кипяченую воду, чтобы очистить чайник изнутри.

4. ПОРЯДОК РАБОТЫ

1. Наполнение чайника водой
 - Снимите чайник с подставки питания перед тем, как наполнить его водой.
 - Налейте воду через носик или горловину чайника так, чтобы ее уровень был между отметками Min (0,5л) и Max (1,7л).
2. Включение чайника.

- Установите чайник на подставку питания. Следите, чтобы вода не попала на электрические соединения
- Вставьте вилку сетевого шнура в розетку.

⚠ **Перед тем как подключать чайник к сети, убедитесь, что напряжение, указанное на шильдике прибора (расположен на дне чайника и подставки), соответствует напряжению в вашей сети.**

- Включите чайник при помощи переключателя ВКЛ/ВЫКЛ. При этом загорится подсветка голубого цвета.
- Начнется кипячение воды.

Внимание!

Если вы случайно включили чайник без воды, сработает система защиты, и переключатель ВКЛ/ВЫКЛ автоматически вернется в положение ВЫКЛ. Перед дальнейшим использованием чайника снимите его с подставки питания и дайте остыть в течение 15 минут, а затем наполните холодной водой.

3. Выключение чайника

- Когда вода закипит, чайник выключится автоматически. Подсветка погаснет.
- При необходимости, вы можете отключить чайник вручную.
- Не рекомендуется кипятить одну и ту же воду дважды.

Внимание!

Не снимайте чайник с подставки, пока он не отключился.

- Выливайте воду из чайника постепенно. Помните, что внутри находится кипяток.
- **Держите чайник только за ручку. Корпус сильно нагревается.**
- После отключения (остывания) чайника им можно снова пользоваться через 15-20 сек.

5. ЧИСТКА И УХОД

1. Отключите чайник от сети и дайте ему остыть.
2. Протрите чайник снаружи влажной тканью.

Никогда не погружайте чайник, шнур, вилку или подставку питания в воду.

3. Удаление накипи

Вследствие содержания в воде солей на дне и стенках чайника образуется накипь. Наличие накипи и осадка необходимо проверять регулярно и своевременно их удалять. Если Ваш чайник кипятит воду слишком долго, отключается до закипания или издает при работе чрезмерный шум, это означает, что он нуждается в очистке от накипи. Появление накипи зависит от жесткости воды. Проводите очистку от накипи хотя бы 1 раз в месяц.

Для очистки Вашего чайника от накипи можно использовать **раствор лимонной кислоты**:

- Смешайте 25 г лимонной кислоты с 0,5 л горячей воды.
- Залейте жидкость в чайник.
- Оставьте на 15 минут.
- Ополосните чайник холодной водой пару раз.
- При необходимости повторите очистку.

Для очистки Вашего чайника от накипи можно использовать **слабый раствор уксуса**.

- Разведите 2/3 части воды и 1/3 части уксуса.
- Налейте этот раствор в чайник так, чтобы был покрыт нагревательный элемент, дайте вскипеть несколько раз.
- Ополосните чайник чистой водой и протрите сухой тряпкой.

Вы также можете использовать специальное **средство для очистки от накипи**, подходящее для стеклянных чайников. Следуйте рекомендациям изготовителя.

Внимание!

Никогда не используйте агрессивные и абразивные моющие средства для чистки чайники изнутри.

При использовании порошка для очистки от накипи всегда добавляйте воду. Никогда не используйте эти средства в пустом чайнике.

4. Чистка фильтра

- Откройте крышку чайника.
- Аккуратно приподнимите фильтр и подставьте его под струю воды. Удалите загрязнения с помощью мягкой щеточки (не входит в комплект).

! Во избежание риска пожара, поражения электрическим током, получения травмы при использовании вашего прибора, а также его поломки, строго соблюдайте основные меры предосторожности при работе с данным прибором, а также общие указания по безопасности при работе с электроприборами.

6. ПОИСК И УСТРАНЕНИЕ НЕИСПРАВНОСТЕЙ

Проблема	Возможная причина	Устранение проблемы
Чайник отключается до того, как вода закипела	На нагревательном элементе образовалась накипь	Очистите чайник от накипи в соответствии с рекомендациями раздела 5. «Чистка и уход»
Чайник не включается	Сетевая розетка не работает	Подключите чайник к другой розетке
	Шнур питания поврежден	Для ремонта или замены обратитесь в авторизованный сервисный центр
	Сработала защита от включения чайника без воды	Дайте чайнику остыть в течение 15 минут, затем наполните холодной водой

7. УКАЗАНИЯ ПО БЕЗОПАСНОСТИ ДАННОГО ПРИБОРА

- Используйте чайник только для нагрева воды. Никогда не заполняйте чайник другими жидкостями.
- **Никогда не включайте чайник без воды.**
- Для заполнения берите только чистую холодную питьевую воду.
- Не ставьте чайник около стен, в углу помещения, под нависающими панелями или кухонными шкафами.
- Устанавливайте чайник только на ровные, термоустойчивые и сухие поверхности.
- Не заполняйте чайник выше отметки **Max** и ниже отметки **Min**. Если чайник переполнен, то при кипении вода будет выплескиваться из носика.
- Свисающие шнуры могут быть причиной несчастных случаев, особенно, если за шнур потянули дети. Рекомендуется ставить чайник на рабочей поверхности как можно дальше от края стола/рабочей поверхности.
- Никогда не используйте чайник без крышки и следите за тем, чтобы крышка была плотно закрыта во время нагревания.
- Никогда не наливайте воду в чайник, когда он находится на подставке.
- Никогда не оставляйте чайник без внимания во время работы.
- Не прикасайтесь к корпусу чайника (так как после включения он нагревается), а также не держите руки над паром, выходящим из носика и из-под крышки. Берите чайник только за ручку.
- Когда в чайнике находится горячая вода, для дополнительной безопасности при наливании воды или открывании крышки, рекомендуется держать руки на безопасном расстоянии от носика.

- Не используйте чайник при наличии видимых повреждений корпуса, подставки питания, сетевого шнура или вилки, а также неисправностей в работе.
- Не ставьте чайник рядом с источником тепла (так как корпус прибора может быть поврежден).
- Следите за тем, чтобы вода не попадала на электрические соединения на подставке питания, шнуре питания, вилке или переключателе ВКЛ/ВЫКЛ.
- Не используйте чайник на другой подставке питания, а также подставку с другим чайником.
- В момент снятия/постановки чайника на подставку переключатель ВКЛ/ВЫКЛ должен находиться в положении ВЫКЛ.
- **Допускается образование после кипячения на подставке чайника небольшого количества воды (до 1 г), которое является следствием конденсации пара при работе прибора.**

8. ОБЩИЕ УКАЗАНИЯ ПО БЕЗОПАСНОСТИ ПРИ РАБОТЕ С ЭЛЕКТРОПРИБОРАМИ

- Прибор должен быть использован только по назначению.
- Перед вводом в эксплуатацию этого прибора внимательно и полностью прочитайте данную инструкцию по эксплуатации.
- Каждый раз перед включением прибора осмотрите его. При наличии повреждений прибора и сетевого шнура ни в коем случае не включайте прибор в розетку.
- Прибор и сетевой шнур должны храниться так, чтобы они не попадали под воздействие жары, прямых солнечных лучей и влаги.
- Не оставляйте работающий прибор без надзора! Всегда выключайте прибор, если Вы им не пользуетесь.
- Храните прибор в заводской упаковке в недоступном для детей месте.
- **Внимание! Не используйте прибор вблизи ванн, раковин или других емкостей, заполненных водой.**
- Ни в коем случае не погружайте прибор в воду или другие жидкости. Не прикасайтесь к прибору влажными руками. При намочении прибора сразу отключите его от сети.
- В случае падения прибора в воду немедленно отключите его от сети. При этом ни в коем случае не опускайте руки в воду. Перед повторным использованием прибор должен быть проверен квалифицированным специалистом.
- Включайте прибор только в источник переменного тока (~). Перед включением убедитесь, что прибор рассчитан на напряжение, используемое в сети.
- Перед включением прибора в сеть убедитесь, что он находится в выключенном состоянии.
- Не используйте прибор вне помещений. Предохраняйте прибор от ударов об острые углы. По окончании эксплуатации, чистке или поломке прибора всегда отключайте его от сети.
- Нельзя переносить прибор, держа его за сетевой провод. Запрещается также отключать прибор от сети, держа его за сетевой провод. При отключении прибора от сети держитесь за штепсельную вилку.
- Использование дополнительных аксессуаров, не входящих в комплектацию, лишает Вас права на гарантийное обслуживание.
- После использования никогда не обматывайте провод электропитания вокруг прибора, так как со временем это может привести к излому провода. Всегда гладко расправляйте провод на время хранения.
- Замену шнура могут осуществлять только квалифицированные специалисты - сотрудники сервисного центра. Неквалифицированный ремонт представляет прямую опасность для пользователя.
- Не производите ремонт прибора самостоятельно. Ремонт должен производиться только квалифицированными специалистами сервисного центра.
- Для ремонта прибора могут быть использованы только оригинальные запасные части.



Внимание! После окончания срока службы не выбрасывайте прибор вместе с бытовыми отходами. Передайте его в специализированный пункт для дальнейшей утилизации. Этим Вы поможете защитить окружающую среду.

9. ТЕХНИЧЕСКИЕ ХАРАКТЕРИСТИКИ

PWK 1767CGL- чайник электрический бытовой торговой марки POLARIS

Напряжение: 220-240 В

Частота: 50-60 Гц

Мощность: 1850-2200 Вт

Класс защиты: I

Объем: 1,7 л

Примечание: Вследствие постоянного процесса внесения изменений и улучшений, между инструкцией и изделием могут наблюдаться некоторые различия. Производитель надеется, что пользователь обратит на это внимание.

10. ИНФОРМАЦИЯ О СЕРТИФИКАЦИИ

Прибор сертифицирован на соответствие нормативным документам РФ.

Сертификат соответствия № TC RU C-US.AL16.B. 02399 серия RU № 0228000.

Срок действия с 03.12.2014 по 02.12.2019.

Выдан: орган по сертификации продукции ООО "Гарант Плюс", 121170, Российская Федерация, г. Москва, Кутузовский пр-т, д.36, стр.3.



Расчетный срок службы изделия:

3 года

Гарантийный срок:

1 год со дня покупки

Дата изготовления указана на шильдике.

Производитель:

TEXTON CORPORATION LLC - ООО "ТЕКСТОН КОРПОРЕЙШН"

1313 N. Market Street, Suite 5100, Wilmington, State of Delaware 19801, United States of America.

1313 Н. Маркет Стрит, Помещение 5100, Уилмингтон, Штат Делавэр 19801, Соединенные Штаты Америки.

Уполномоченный представитель на территории РФ:

ООО «Голдтехсервис»

119331 г. Москва, ул. Кравченко, д. 10

Телефон единой справочной службы: 8-800-700-11-78

11. ГАРАНТИЙНОЕ ОБЯЗАТЕЛЬСТВО

Изделие: Чайник электрический бытовой

Модель: PWK 1767CGL

Настоящая гарантия предоставляется изготовителем в дополнение к правам потребителя, установленным действующим законодательством Российской Федерации, и ни в коей мере не ограничивает их.

Настоящая гарантия действует в течение 12 месяцев с даты приобретения изделия и подразумевает гарантийное обслуживание изделия в случае обнаружения дефектов, связанных с материалами и работой. В этом случае потребитель имеет право, среди прочего, на бесплатный ремонт изделия. Настоящая гарантия действительна при соблюдении следующих условий:

1. Гарантийное обязательство распространяется на все модели, выпускаемые компанией «TEXTON CORPORATION LLC» в странах, где предоставляется гарантийное обслуживание (независимо от места покупки).
2. Изделие приобретается исключительно для личных бытовых нужд. Изделие должно использоваться в строгом соответствии с инструкцией по эксплуатации с соблюдением правил и требований по безопасности.
3. Обязанности изготовителя по настоящей гарантии исполняются продавцами–уполномоченными дилерами изготовителя и официальными обслуживающими (сервис) центрами. Настоящая гарантия не распространяется на изделия, приобретенные у не уполномоченных изготовителем продавцов, которые самостоятельно отвечают перед потребителем в соответствии с российским законодательством.
4. Настоящая гарантия не распространяется на дефекты изделия, возникшие в результате:
 - Химического, механического или иного воздействия, попадания посторонних предметов, жидкостей, насекомых и продуктов их жизнедеятельности внутрь изделия;
 - Неправильной эксплуатации, заключающейся в использовании изделия не по его прямому назначению, а также установки и эксплуатации изделия с нарушением правил и требований техники безопасности;
 - Износа деталей отделки, ламп, батарей, защитных экранов, накопителей мусора, ремней, щеток и иных деталей с ограниченным сроком использования;
 - Ремонта изделия, произведенного лицами или фирмами, не являющимися авторизованными сервисными центрами*;
5. Настоящая гарантия действительна по предъявлении вместе с оригиналом настоящего талона, оригиналом товарного чека, выданного продавцом, и изделия, в котором обнаружены дефекты.
6. Настоящая гарантия действительна только для изделий, используемых для личных бытовых нужд, и не распространяется на изделия, которые используются для коммерческих, промышленных или профессиональных целей.

По всем вопросам гарантийного обслуживания изделий POLARIS обращайтесь к Вашему местному официальному продавцу POLARIS.

*Адреса авторизованных обслуживающих центров на сайте Компании: www.polar.ru

Чайник електричний побутовий
POLARIS
Модель PWK 1767CGL
Інструкція з експлуатації

Дякуємо Вам за вибір продукції, що випускається під торговельною маркою POLARIS. Наші вироби розроблено відповідно до високих вимог якості, функціональності і дизайну. Ми впевнені, що, придбавши новий виріб нашої фірми, Ви будете задоволені.

Перед початком експлуатації приладу уважно прочитайте цю інструкцію, в якій міститься важлива інформація, що стосується Вашої безпеки, а також рекомендації з правильного використання приладу і догляду за ним.

Зберігайте інструкцію разом із гарантійним талоном, касовим чеком, а також, по можливості, з картонною коробкою і пакувальним матеріалом.

Зміст

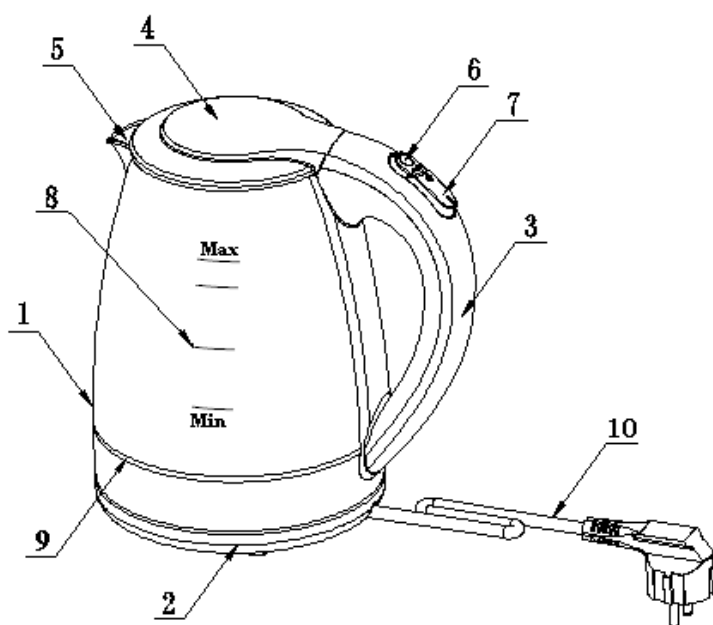
1. Сфера використання.....	10
2. Опис приладу.....	10
3. Підготовка до роботи.....	10
4. Порядок роботи.....	10
5. Чищення та догляд.....	11
6. Пошук та усунення несправностей.....	12
7. Вказівки з безпеки цього приладу.....	12
8. Загальні вказівки з безпеки під час роботи з електроприладами.....	13
9. Технічні характеристики.....	14
10. Інформація про сертифікацію.....	14
11. Гарантійне зобов'язання.....	15

1. СФЕРА ВИКОРИСТАННЯ

- Прилад призначений для побутового використання при температурі та вологості жилого приміщення відповідно до цієї Інструкції:
 - у місцях постійного проживання;
 - у місцях громадського харчування співробітників магазинів, офісів, фермерських господарств та інших підрозділів;
 - у готелях та інших місцях, призначених для проживання;
 - у місцях, призначених для ночівлі та сніданку.
- Прилад не призначений для промислового та комерційного використання, а також для обробки нехарчових продуктів.
- Виробник не несе відповідальності за збитки, що виникли в результаті неправильного або непередбаченого цією інструкцією використання.

2. ОПИС ПРИЛАДУ

Чайник електричний призначений для кип'ятіння питної води.



1. Корпус
2. Підставка живлення
3. Ручка
4. Кришка
5. Носик із фільтром
6. Кнопка відкриття кришки
7. Перемикач УВІМК/ВИМК
8. Двостороння шкала рівня води
9. Підсвічування
10. Мережевий шнур з вилкою

3. ПІДГОТОВКА ДО РОБОТИ

- Перед першим використанням чайника видаліть усі пакувальні та рекламні матеріали ззовні та зсередини.
- Встановіть підставку живлення на рівну, чисту та прохолодну поверхню.
- Декілька разів промийте чайник холодною водою.
- Поставте чайник на підставку живлення.
Перед використанням чайника для кип'ятіння питної води, наполегливо рекомендуємо прокип'ятити воду 2-3 рази та вилити її, щоб очистити чайник зсередини.

4. ПОРЯДОК РОБОТИ

1. Наповнення чайника водою.
- Зніміть чайник з підставки живлення перед тим, як наповнити його водою.

- Налийте воду через носик або горловину чайника так, щоб її рівень був між позначками Min (0,5л) і Max (1,7л).

2. Ввімкнення чайника.

- Установіть чайник на підставку живлення.
Стежте, щоб вода не потрапила на електричні з'єднання.
- Вставте вилку мережевого шнура в розетку.

⚠ Перед тим, як під'єднати чайник до мережі, переконайтеся, що напруга, зазначена на шильдику приладу (розташований на дні підставки живлення), відповідає напрузі у вашій мережі.

- Увімкніть чайник за допомогою перемикача УВІМК/ВИМК. Загориться підсвічування голубого кольору.
- Розпочнеться процес кип'ятіння води.

Увага!

Якщо ви випадково ввімкнули чайник без води, спрацює система захисту та перемикач УВІМК/ВИМК автоматично повернеться в положення ВИМК. Перед подальшим використанням чайника зніміть його з підставки живлення, дайте охолонути протягом 15 хвилин, а потім наповніть холодною водою.

3. Вимкнення чайника.

- Чайник автоматично вимкнеться після закипання води. Підсвічування погасне.
- При необхідності, ви можете вимкнути чайник вручну.
- Не рекомендується кип'ятити одну й ту ж саму воду двічі.

Увага!

Не знімайте чайник із підставки, поки він не вимкнеться.

- Виливайте воду з чайника поступово. Пам'ятайте, що всередині знаходиться окріп.
- **Тримайте чайник тільки за ручку. Корпус сильно нагрівається.**
- Після виключення (охолодження) чайника ним знову можна користуватись через 15-20 сек.

5. ЧИЩЕННЯ ТА ДОГЛЯД

1. Від'єднайте чайник від мережі та дайте йому охолонути.
2. Протріть чайник ззовні вологою тканиною.

Ніколи не занурюйте чайник, шнур, вилку чи підставку живлення у воду.

3. Видалення накипу.

Внаслідок вмісту в воді солей на дні та стінках чайника утворюється накип. Необхідно регулярно перевіряти чайник на наявність накипу та осаду і вчасно їх видаляти. Якщо Ваш чайник кип'ятить воду надто довго, вимикається раніше ніж закипіла вода чи сильно шумить під час роботи, це може свідчити про те, що чайник потребує чищення від накипу. Утворення накипу залежить від твердості води. Проводьте очищення від накипу хоча б 1 раз на місяць.

Для очищення Вашого чайника від накипу можна використовувати **розчин лимонної кислоти**:

- Змішайте 25 г лимонної кислоти з 0,5 л гарячої води.
- Залийте рідину в чайник.
- Залишіть на 15 хвилин.
- Прополощіть чайник холодною водою декілька разів.
- При необхідності повторіть очищення.
Для очищення Вашого чайника від накипу можна використовувати **слабкий розчин оцту**.
- Розчиніть в 2/3 частках води 1/3 частку оцту.
- Отриманий розчин налейте у чайник так, щоб він покрив нагрівальний елемент. Закип'ятіть його декілька разів.
- Промийте чайник чистою водою та витріть сухою серветкою.

Ви також можете використовувати спеціальні засоби для чищення від накипу, що підходять для скляних чайників. Дотримуйтеся рекомендацій виробника.

Увага!

Ніколи не використовуйте агресивні та абразивні миючі засоби для чищення чайника всередині.

Використовуючи порошок для очищення від накипу завжди добавляйте воду. Ніколи не використовуйте ці засоби в чайнику без води.

4. Чищення фільтра.

- Відкрийте кришку чайника.
- Акуратно трохи підніміть фільтр і підставте його під струмінь води. Видаліть забруднення за допомогою м'якої щітки (не входить до комплекту).

З часом нагрівальний елемент чайника може змінити колір внаслідок інтенсивного нагрівання. Це нормальне явище і чайник без побоювань може використовуватися далі.



Щоб уникнути ризику виникнення пожежі, ураження електричним струмом, отримання травм під час використання вашого приладу, а також його поломки, суворо дотримуйтеся основних мір безпеки при роботі з цим приладом, а також загальних вказівок з техніки безпеки при роботі з електроприладами.

6. ПОШУК ТА УСУНЕННЯ НЕСПРАВНОСТЕЙ

Проблема	Можлива причина	Усунення проблеми
Чайник передчасно вимикається до того, як вода закипіла	На нагрівальному елементі утворився накип	Видаліть накип відповідно до рекомендацій розділу 5. «Чищення та догляд»
Чайник не вмикається	Несправна мережева розетка	Під'єднайте чайник до іншої розетки
	Шнур живлення пошкоджений	Для ремонту чи заміни зверніться до авторизованого сервісного центру
	Спрацював захист від увімкнення чайника без води	Дайте чайнику охолонути протягом 15 хвилин, потім наповніть холодною водою

7. ВКАЗІВКИ З БЕЗПЕКИ ЦЬОГО ПРИЛАДУ

- Використовуйте чайник тільки для нагрівання води. Ніколи не заповнюйте чайник іншими рідинами.
- **Ніколи не вмикайте чайник без води.**
- Для наповнення чайника використовуйте лише чисту холодну питну воду.
- Не ставте чайник поблизу стін, в кутках приміщень, під навісними панелями чи кухонними шафами.
- Встановлюйте чайник тільки на рівні, термостійкі та сухі поверхні.
- Не заповнюйте чайник вище позначки **Max** і нижче позначки **Min**. Якщо чайник переповнений, то під час кипіння вода буде вихлюпуватися з носика.
- Звисаючі шнури можуть бути причиною нещасних випадків, особливо якщо за шнур потягнули діти. Рекомендується ставити чайник на робочій поверхні якнайдалі від краю стола/робочої поверхні.
- Ніколи не використовуйте чайник без кришки та стежте за тим, щоб кришка була щільно закрита під час нагрівання.
- Ніколи не наливайте воду в чайник, коли він знаходиться на підставці.
- Ніколи не залишайте прилад без нагляду під час роботи.

- Не торкайтеся до корпусу чайника (тому, що після вмикання він нагрівається), а також не тримайте руки над паром, що виходить із носика та з-під кришки. Беріть чайник тільки за ручку.
- Коли в чайнику знаходиться гаряча вода, для додаткової безпеки під час наливання води чи відкривання кришки, рекомендується тримати руки на безпечній відстані від носика.
- Не використовуйте чайник при наявності видимих пошкоджень корпусу, підставки живлення, мережевого шнура чи вилки, а також несправностей у роботі.
- Не ставте чайник поряд з джерелом тепла (тому, що корпус приладу може бути пошкоджено).
- Стежте за тим, щоб вода не потрапляла на електричні з'єднання на підставці живлення, шнурі, вилці або перемикачі УВІМК/ВИМК.
- Не використовуйте чайник на іншій підставці живлення, а підставку з іншим чайником.
- У момент знімання/установки чайника на підставку перемикач УВІМК/ВИМК повинен знаходитися у положенні ВИМК.
- **Після кип'ятіння допускається утворення на підставці чайника невеликої кількості води (до 1 г), що є наслідком конденсації пари під час роботи приладу.**

8. ЗАГАЛЬНІ ВКАЗІВКИ З БЕЗПЕКИ ПІД ЧАС РОБОТИ З ЕЛЕКТРОПРИЛАДАМИ

- Прилад повинен використовуватися тільки за призначенням.
- Перед введенням приладу в експлуатацію уважно та повністю прочитайте цю інструкцію.
- Щоразу перед вмиканням приладу оглядайте його. При наявності ушкоджень приладу і шнура живлення в жодному разі не вмикайте прилад у розетку.
- Прилад і мережевий шнур повинні зберігатися так, щоб вони не потрапляли під вплив спеки, прямих сонячних променів та вологи.
- Не залишайте працюючий прилад без нагляду! Якщо не користуєтеся приладом, завжди вимикайте його.
- Зберігайте прилад у заводській упаковці в недоступному для дітей місці.
- **Увага! Не використовуйте прилад поблизу ванн, раковин або інших ємностей, заповнених водою.**
- Ні в якому разі не занурюйте прилад у воду чи інші рідини. Не торкайтеся приладу вологими руками. При намочанні приладу негайно відключіть його від мережі.
- У разі падіння приладу в воду негайно від'єднайте його від мережі. При цьому в жодному разі не занурюйте руки в воду. Перш ніж надалі використовувати прилад, необхідно перевірити його кваліфікованим спеціалістом.
- Умикайте прилад тільки в джерело змінного струму (~). Перед вмиканням переконайтеся, що прилад розрахований на напругу, що використовується в мережі.
- Перед вмиканням приладу в мережу переконайтеся, що він вимкнений.
- Не використовуйте прилад поза приміщенням. Оберегайте прилад від ударів об гострі кути. Після завершення експлуатації, чищення або поломці приладу завжди від'єднайте його від мережі.
- Не можна переносити прилад, тримаючи його за шнур живлення. Забороняється також від'єднувати прилад від мережі, тримаючи його за шнур живлення. При вимиканні приладу з мережі тримайтеся за штепсельну вилку.
- Використання додаткових аксесуарів, що не входять до комплекту, позбавляє Вас права на гарантійне обслуговування.
- Після використання ніколи не обмотуйте шнур електроживлення навколо приладу, тому що згодом це може призвести до заломлення шнура. Завжди гладко розправляйте шнур на час зберігання.
- Заміну шнура живлення можуть здійснювати тільки кваліфіковані фахівці – співробітники сервісного центру. Некваліфікований ремонт становить пряму небезпеку для користувача.

- Не здійснюйте ремонт приладу самостійно. Ремонт повинен здійснюватися тільки кваліфікованими фахівцями сервісного центру.
- Для ремонту приладу можуть використовуватися тільки оригінальні запасні частини.



Увага ! Після завершення терміну експлуатації електроприладу не викидайте його разом зі звичайними побутовими відходами, а передайте в спеціалізований пункт для подальшої утилізації. Таким чином Ви допоможете зберегти довкілля.

9. ТЕХНІЧНІ ХАРАКТЕРИСТИКИ

PWK 1767CGL- чайник електричний побутовий торговельної марки POLARIS

Напруга: 220-240 В

Частота: 50-60 Гц

Потужність: 1850-2200 Вт

Клас захисту: I

Місткість: 1,7 л

Примітка: Внаслідок постійного процесу внесення змін і вдосконалень, між інструкцією і виробом можуть спостерігатися деякі розходження. Виробник сподівається, що користувач зверне на це увагу.

10. ІНФОРМАЦІЯ ПРО СЕРТИФІКАЦІЮ

Прилад сертифікований на відповідність вимогам нормативних документів РФ.



Розрахунковий термін служби виробу: 3 роки

Гарантійний строк: 1 рік від дня покупки

Дата виготовлення зазначена на шильдику.

Виробник:

TEXTON CORPORATION LLC - ТОВ "ТЕКСТОН КОРПОРЕЙШН"

1313 N. Market Street, Suite 5100, Wilmington, State of Delaware 19801, United States of America.

1313 Н. Маркет Стріт, Приміщення 5100, Вілмінгтон, Штат Делавер 19801, Сполучені Штати Америки.

11. ГАРАНТІЙНЕ ЗОБОВ'ЯЗАННЯ

Виріб: Чайник електричний побутовий

Модель: PWK 1767CGL

Ця гарантія надається виробником як додаток до прав споживача, встановлених чинним законодавством Російської Федерації і жодним чином не обмежує їх.

Ця гарантія діє протягом 12 місяців з дати придбання виробу і забезпечує гарантійне обслуговування виробу у випадку виявлення дефектів, пов'язаних із матеріалами та роботою. У цьому випадку споживач має право, серед іншого, на безкоштовний ремонт виробу. Ця гарантія дійсна при дотриманні наступних умов:

1. Гарантійне зобов'язання поширюється на всі моделі, що випускаються компанією «Texton Corporation LLC» у країнах, де надається гарантійне обслуговування (незалежно від місця покупки).
2. Виріб повинен бути придбаний винятково для особистих побутових потреб. Виріб повинен використовуватися в суворій відповідності до інструкції з експлуатації, з дотриманням правил та вимог безпеки.
3. Зобов'язки виробника за цією гарантією виконуються продавцями - вповноваженими дилерами виробника й офіційними центрами обслуговування (сервісу). Ця гарантія не поширюється на вироби, придбані в продавців, які не уповноважені виробником. Вони самостійно відповідають перед споживачем відповідно до російського законодавства.
4. Ця гарантія не поширюється на дефекти виробу, що виникли в результаті наступних ді:
 - Хімічного, механічного або іншого впливу, потрапляння сторонніх предметів, рідин, комах та продуктів їх життєдіяльності всередину виробу;
 - Неправильної експлуатації, що полягає у використанні виробу не за його прямим призначенням, а також встановлення та експлуатації виробу з порушенням правил і вимог техніки безпеки;
 - Зносу деталей оздоблення, ламп, батарей, захисних екранів, накопичувачів сміття, ременів, щіток та інших деталей з обмеженим терміном використання;
 - Ремонту виробу, здійсненого особами або фірмами, що не є авторизованими сервісними центрами *;
5. Ця гарантія дійсна, якщо пред'явлена разом із оригіналом справжнього талона, оригіналом товарного чека, виданого продавцем, і виробу, в якому виявлено дефекти.
6. Ця гарантія дійсна тільки для виробів, що використовуються для особистих побутових потреб, і не поширюється на вироби, які використовуються для комерційних, промислових або професійних цілей.

З усіх питань гарантійного обслуговування виробів POLARIS звертайтеся до Вашого місцевого офіційного продавця POLARIS.

* Адреси авторизованих центрів обслуговування на сайті Компанії: www.polar.ru

**Тұрмыстық электрлі шәйнек
POLARIS
Моделі PWK 1767CGL**

Пайдалану жөніндегі нұсқаулық

POLARIS сауда маркасымен шығатын өнімді таңдағаныңыз үшін алғыс білдіреміз. Біздің бұйымдар сапа, функционалдық және дизайнға қойылатын жоғары талаптарға сәйкес жасалған. Біздің фирмадан жаңа бұйым алғаныңызға риза болатыныңызға сенімдіміз.

Құралды пайдаланбас бұрын осы нұсқаулықпен мұқият танысыңыз, онда Сіздің қауіпсіздігіңізге қатысты маңызды ақпарат бар, сондай-ақ, құралды дұрыс пайдалану мен күтуге қатысты кеңестер берілген.

Нұсқаулықты кепілдік талонымен, кассалық чекпен бірге, мүмкіндігінше, картон қорапта және орама материалымен бірге сақтаңыз.

Мазмұны

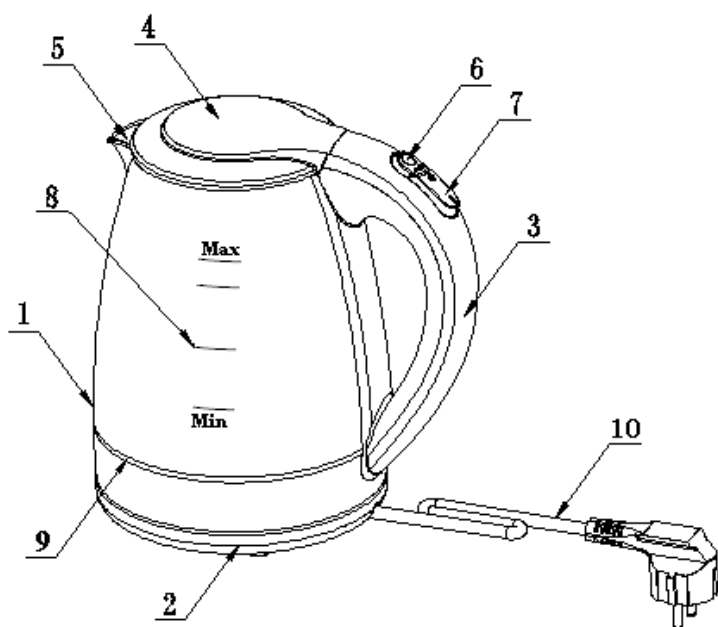
1. Пайдалану саласы	17
2. Құралдың сипаттамасы	17
3. Құралды қоспас бұрын дайындау	17
4. Жұмыс тәртібі	18
5. Тазарту және күтім	18
6. Ақауларды іздестіру және жою әдістері	19
7. Осы құралдың қауіпсіздігі жөніндегі арнайы нұсқаулар	20
8. Тұрмыстық электрлік құралдармен пайдалану барысында қауіпсіздік жөніндегі жалпы нұсқаулар	20
9. Техникалық сипаттамалары	21
10. Сертификаттау туралы ақпарат	22
11. Кепілдік міндеттеме	23

1. ПАЙДАЛАНУ САЛАСЫ

- Бұл құрал осы Нұсқаулыққа сәйкес тұрғын ғимаратында қалыпты болып саналатын ылғалдық пен температурада тек тұрмыста ғана пайдалануға арналған:
 - тұрақты тұрғылықты мекенжайларда;
 - дүкен қызметкерлерінің тамақтанатын орындарында, кеңселерде, фермерлік шаруашылықта және басқа да жұмыс орындарында;
 - тұруға арналған қонақ үй, сонымен қатар басқа да тұруға арналған орындарда;
 - түнеуге және таңғы асты ішуге арналған орындарда пайдалануға арналған.
- Құралды өнеркәсіптік және коммерциялық мақсатта пайдалануға тыйым салынады, сондай-ақ, тамақ емес өнімдерді өңдеуге арналмаған.
- Өндіруші осы нұсқауда қарастырылмаған немесе дұрыс пайдаланбаудың нәтижесінде туындаған залал үшін жауапты емес.

2. ҚҰРАЛДЫҢ СИПАТТАМАСЫ

Электр шәйнекті тек қана суды қайнатып алу үшін қолданыңыз.



1. Құралдың сыртқы корпусы
2. Электрмен қоректендіру түпқояры
3. Тұтқасы
4. Қақпағы
5. Шәйнектің шүмегі сүзгімен
6. Құралдың қақпағын ашуға арналған батырмасы
7. ҚОСУ/ӨШІРУ ауыстырып-қосқышы
8. Су деңгейін көрсететін екі жақты шәкілі
9. Көміскі жарық
10. Желілік сым штепсель айырымен

3. ҚҰРАЛДЫ ҚОСПАС БҰРЫН ДАЙЫНДАУ

- Алғаш рет пайдаланар алдында шәйнектен орайтын барлық материалдарды ішінен және сыртынан алып тастаңыз, сонымен қатар құралдың сыртқы бетінен барлық жарнамаға қатысты жапсырмаларды алыңыз.
 - Түпқоярды тегіс, таза, қызуға қарсы бетке орнатыңыз.
 - Шәйнекке су құйып, оны бірнеше рет суық сумен шайып жіберіңіз.
 - Шәйнекті оның электрмен қоректендіретін түпқоярына орнатыңыз.
- Бірінші рет қайнатып алған суды ішпеңіз, шәйнектің ішін тазарту үшін оның ішіне су құйып, оны 2 немесе 3 рет су қайнатып алуға, содан кейін сол екі -үш мәрте қайнатып алған суды төгіп тастауға кеңес беріледі*

4. ЖҰМЫС ТӘРТІБІ

1. Шәйнекке су толтыру
 - Шәйнекке су толтырмас бұрын, оны түпқоярдан алыңыз.
 - Суды шәйнекке шүмек арқылы немесе шәйнектің аузы арқылы құйыңыз, судың деңгейі Max (1,7л.) белгісінен асыра және Min (0,5л.) белгісінен төмен болмау қажет.
2. Шәйнекті қосу
 - Шәйнекті оның электрмен қоректендіретін түпқоярына орнатыңыз. Қоректендіру түпқоярының электр жалғауына және электр қосылысына судың тамып кетпеуін әрдайым қадағалаңыз.
 - Құралдың желілік сымның айыршасын розеткаға жалғастырып қосыңыз.

⚠ Шәйнекті желіге жалғастырмас бұрын, алдымен сіздің электр желідегі қолданылатын кернеудің электрлік параметрлері бұйымдағы (түпқоярдың түбі жағында орналасқан) арнайы техникалық заттаңбасында көрсетілген электр параметрлеріне сәйкес келетіндігіне көз жеткізіңіз.

- Шәйнекті ҚОСУ/ӨШПРУ ауыстырып-қосқышы арқылы қосыңыз. Содан кейін көгілдір түсті көмескі жарық шығаратын шамы жанады.
- Шәйнек қыза бастайды.

Назар аударыңыз!

Суы жоқ шәйнекті байқамай қосқан жағдайда оның күйіп кетуден сақтандыру жүйесі іске қосылады да, ҚОСУ/ӨШПРУ ауыстырып-қосқыш автоматты түрде ӨШПРУ күйіне қайта келеді. Шәйнекті одан әрі пайдалану үшін, оны суық сумен толтырмас бұрын, 15 минут бойы, ол суығанша күте тұрыңыз, содан кейін оны суық сумен толтырыңыз.

3. Шәйнекті өшіру
 - Су қайнаған кезде шәйнек автоматты түрде сөнеді. Содан кейін көмескі жарық шығаратын шамы сөнеді.
 - Қажет болған жағдайда Сіз шәйнекті қолмен өшіре аласыз.
 - Бір рет қайнаған суды қайталап қайнатпаңыз.

Назар аударыңыз!

Шәйнекті түпқоярдан алмас бұрын оның сөнгеніне көз жеткізіңіз, ол сөнбегенше оны түпқоярдан алмаңыз.

- Суды шәйнектен абайлап құйыңыз. Ішінде ыстық судың барын есіңізде сақтаңыз.
- **Шәйнекті тек қана тұтқасынан ұстаңыз. Құралдың сыртқы корпусы қатты қызады.**
- Шәйнек сөнгеннен (суығаннан) кейін 15-20 секунд өткен соң шәйнекті қайтадан пайдалануға болады.

5. ТАЗАРТУ ЖӘНЕ КҮТІМ

1. Шәйнекті сөндіріп, желіден ажыратыңыз да, оның суығанын күтіңіз.
2. Құралдың сыртын дымқыл шүберекпен сүртіңіз.
Құралдың сымын және оның ашасын немесе электрмен қоректендіру түпқоярын суға салмаңыз және ағып тұрған судың астында ұстамаңыз.
3. Қақтан тазарту жөніндегі нұсқаулық
Шәйнектің ішкі қабырғаларында және түбінде қақ және тұнба түзілуі мүмкін, қақтың түзілуі судың қаттылығына байланысты, бұл судың құрамында тұз болғандықтан орын

алады. Қақ пен тұнбалардың бар-жоғын жүйелі түрде тексеріп тұрыңыз, дер кезінде тазарту қажет. Қақ құралдың жұмысы барысында аздаған шу туғызып, қайнау барысында ұлғаюы мүмкін. Құралда қақ түзілген кезде су ұзағырақ қайнайды, сонымен қатар егер сіздің шәйнегіңіз су қайнағанға дейін сөніп қалатын болса, бұл, шәйнекті қақтан тазарту керектігін білдіреді. Қақтың пайда болуы судың қаттылығына байланысты. Шәйнекті қақтан жүйелі түрде, мүмкіндігінше айына 1 рет тазартып тұрыңыз. Сіздің шәйнегіңізді қақтан тазарту үшін **лимон қышқылының ерітіндісін** пайдалануға болады:

- 25гр. Лимон қышқылын 0,5л. ыстық сумен араластырыңыз.
 - Осы қоспаны шәйнекке құйыңыз.
 - 15 минутқа қалдырыңыз.
 - Шәйнекті салқын сумен екі-үш мәрте шайыңыз.
 - Қажетіне қарай тазартуды қайталаңыз.
- Сіздің шәйнегіңізді тазарту үшін **сіркесудың әлсіз ерітіндісін** қолдануға болады.
- Бұл үшін судың 2/3 бөлігін және сіркесудың 1/3 бөлігін араластырады.
 - Осы қоспаны қыздыратын элемент жабылатындай етіп, шәйнекке құйыңыз, бірнеше рет қайнатыңыз.
 - Шәйнекті таза сумен шайып, құрғақ шүберекпен сүртіңіз.
 - Сондай-ақ, Сіз шыныдан жасалған шәйнектерді қақтан **тазартуға арналған арнайы құралдарды** пайдалана аласыз. Дайындаушының қаптамадағы кеңесін басшылыққа алыңыз.

Назар аударыңыз!

Шәйнектің ішкі жағын тазарту үшін агрессивті және абразивті жуғыш құралдарын **ешқашан пайдаланбаңыз.**

Қақтан тазартуға арналған ұнтақты пайдаланғанда қашанда су қосыңыз. Бұл тазартуға арналған құралды суы жоқ шәйнекке ешқашан қолданбаңыз.

4. Сүзгіні тазарту

- Шәйнектің қақпағын ашыңыз.
 - Сүзгіні тазарту үшін, оны аздап жоғары жаққа қарай көтеріңкіреп, ағып тұрған судың астына қойып, жұмсақ қылшақтың (жиынтыққа кірмейді) көмегімен абайлап тазартыңыз.
- Бірнеше уақыттан кейін шәйнектің қыздыру элементінің түсі өзгеруі мүмкін, бұл қарқынды қызу салдарынан болатын нәтиже. Бұл қалыпты нәрсе болып табылады, шәйнекті еш қауіпсіз одан әрі пайдалануға болады.*

! Өрттің пайда болуын алдын-алу, электр тогымен зақымданбау, құралды пайдалану барысында жарақаттан сақтану, оны бүлдірмеу үшін мультипісіргішті қолдану барысында қауіпсіздіктің негізгі шараларын, сондай-ақ электр құрылғыларымен жұмыс атқару барысында қауіпсіздік бойынша жалпы нұсқауларды қатаң түрде қадағалаңыз.

6. АҚАУЛАРДЫ ІЗДЕСТІРУ ЖӘНЕ ЖОЮ ӘДІСТЕРІ

Ақаулық	Себеп	Шешім
Шәйнек, су қайнамас бұрын сөнеді.	Қыздыру элементінде қақ пайда болды.	«Тазарту және күтім» 5 тармағын басшылыққа алып, оның нұсқамаларына сәйкесінше шәйнекті қақтан тазартыңыз.
Шәйнек іске қосылмайды.	Желілік ток көзі (розеткасы) жұмыс істемейді.	Шәйнекті басқа (розеткаға) ток көзіне жалғастырыңыз.
	Желілік сым ақаулы	Құралды жөндеу үшін немесе

		оның бөлшектерін ауыстыру үшін қызмет көрсету орталығына хабарласыңыз.
	Суы жоқ шәйнекті байқамай қосқан жағдайда оның күйіп кетуден сақтандыру жүйесі іске қосылады.	Пайдаланған соң, шәйнекті суық сумен толтырмас бұрын, 15 минут бойы, ол суығанша күте тұрыңыз, содан кейін оны суық сумен толтырыңыз.

7. ОСЫ ҚҰРАЛДЫҢ ҚАУІПСІЗДІГІ ЖӨНІНДЕГІ АРНАЙЫ НҮСҚАУЛАР

- Шәйнекті тек қана суды қайнату үшін қолданыңыз. Құралды басқа сұйықтықпен ешқашан толтырмаңыз.
- **Ешқашан да суы жоқ шәйнекті қоспаңыз .**
- Шәйнекке тек ішуге жарамды, таза, суық суды құйыңыз.
- Шәйнекті қабырғаға таяу, бөлменің бұрышына, салбырап тұрған тақтайлардың немесе ас үйлік шкафтардың астына қоймаңыз.
- Шәйнекті тек қана термоберік, құрғақ және тегіс қабатқа орналастырыңыз.
- Шәйнекті **Max** белгісінен асыра және **Min** белгісінен төмен толтырмаңыз. Егер шәйнекке су тым көп құйылса, қайнаған кезде су шүмегінен ағып, шашырап кетеді.
- Салбырап тұрған сымдар оқыс оқиғалардың себепкері болуы мүмкін, әсіресе, егер сымды балалар тартқылаған болса. Шәйнекті үстелдің шетінен/жұмыстық қабаттан барынша алыс жұмыстық қабатқа қойыңыз.
- Ешқашан шәйнекті қақпақсыз қолданбаңыз және қызу кезінде қақпақтың мұқият жабылғанын қадағалаңыз.
- Шәйнек түпқоярда тұрған кезде оған ешқашан су құймаңыз.
- Шәйнек жұмыс істеп тұрғанда оны ешқашан қадағалаусыз қалдырмаңыз.
- Шәйнектің сыртқы бөлігінен ұстамаңыз (себебі, құрал қосылғаннан кейін ол қатты қызады), сондай-ақ қақпақтан шығып тұрған буға қолыңызды төсеменіз. Шәйнекті тек тұтқасынан ұстаңыз.
- Шәйнектің ішінде ыстық судың барын есіңізді сақтаңыз, қосымша қорғаныс үшін құралдың қақпағын ашқан кезде немесе суды шәйнектен құю барысында қолдарыңызды шәйнектің шүмегінен қауіпсіз қашықтықта ұстауға кеңес беріледі.
- Егер шәйнектің сырты, электрмен қоректендіру түпқояры, желілік сымы немесе ашасы ақаулы болса, сондай-ақ жұмыс барысында қандай да ақаулық анықталған жағдайда құралды қолданбаңыз.
- Шәйнекті жылу көзінің қасына қоймаңыз (өйткені құралдың сыртқы беті бүлінуі мүмкін).
- Қоректендіру түпқоярының электр жалғауына, электр сымға, ашаға немесе ҚОСУ/ӨШПРУ ауыстырып-қосқышқа судың тиіп кетпеуін қадағалаңыз.
- Бұл шәйнекті өзге электрмен қоректендіру түпқоярымен қолданбаңыз, сондай-ақ шәйнектің электрмен қоректендіру түпқоярын басқа шәйнекпен пайдалануға тыйым салынады.
- Шәйнекті түпқоярға орналастыру/алу барысында ҚОСУ/ӨШПРУ ауыстырып-қосқышы ӨШПРУ белгісінде тұруы тиіс
- **Суды қайнатқаннан кейін шәйнектің негізгі бөлігінде судың аз ғана мөлшері (1г-ға дейін) байқалуы мүмкін, ол құралдың жұмыс істеуі барысында будың суға айналу салдары болып табылады және бұл қалыпты нәрсе болып саналынады.**

8. ЭЛЕКТР ҚҰРЫЛҒЫЛАРМЕН ЖҰМЫС АТҚАРУ БАРЫСЫНДА ҚАУІПСІЗДІК ЖӨНІНДЕГІ ЖАЛПЫ НҮСҚАУЛАР

- Құрал тек мақсаты бойынша пайдаланылуы тиіс.
- Бұл құралды пайдалануды бастамас бұрын оның пайдалану жөніндегі нұсқаулығын мұқият түрде, толығымен оқып шығыңыз

- Әр кезде құралды қоспас бұрын оны қарап шығыңыз. Құралдың және желілік сымның ақаулығы анықталған жағдайда, құралды розеткаға қосуға мүлдем болмайды.
- Құрал мен желілік сым жоғары температураның әсеріне, тікелей күн көзіне және ылғалға ұшырамайтындай етіп сақталуы керек.
- Жұмыс істеп тұрған құралды бақылаусыз қалдырмаңыз! Егер Сіз құралды пайдаланбасаңыз, онда оны әркез сөндіріңіз.
- Құралды зауыт қорабында, балалардың қолы жетпейтін жерде сақтаңыз.
- **Назар аударыңыз! Құралды ванна, ыдыс-аяқ жуатын шұңғылша немесе сумен толтырылған басқа ыдыстардың қасында пайдалануға болмайды.**
- Құралды суға немесе басқа сұйықтықтарға салуға мүлдем болмайды. Ылғал қолмен құралды ұстауға болмайды. Құрал дымқылданса, оны бірден желіден ажыратыңыз.
- Құрал суға түсіп кеткен жағдайда, оны бірден желіден ажыратыңыз. Және бұл кезде қолды суға малуға болмайды. Құралды екінші мәрте пайдаланудың алдында оны білікті маман тексеріп шығуы керек.
- Құралды тек қана ауыспалы ток көзіне ғана қосыңыз (~). Қоспас бұрын, құралдың желіде қолданылатын кернеуге арналғанына көз жеткізіңіз.
- Құралды желіге қоспас бұрын, оның ауыстырып қосатын тетігі өшірілу күйінде тұрғанына көз жеткізіңіз.
- Құралды бөлмежайдан тысқары жерде пайдаланбаңыз. Құралдың сүйір бұрыштарға соғылуынан сақтаңыз. Пайдаланып болғаннан кейін, тазартқанда немесе құрал сынып қалса оны әрдайым желіден ажыратыңыз.
- Құралды желілік сымнан ұстап тасымалдауға болмайды. Сондай-ақ, желілік сымнан ұстап желіден ажыратуға тыйым салынады. Құралды желіден ажыратқанда штепсельді айыршадан ұстаңыз.
- Жинағына кірмейтін қосымша аксессуарларды пайдалану Сізді кепілдікті қызмет көрсету құқығынан айырады.
- Пайдаланып болғаннан кейін, электрмен қоректендіру сымын құралды айналдыра орауға болмайды, себебі, уақыт өте келе бұл сымның үзілуіне әкеп соғуы мүмкін. Қашанда сақтау үшін сымды жақсылап тарқатыңыз.
- Сымды тек қана білікті мамандар – қызмет көрсету орталығының қызметкері ғана ауыстыра алады. Біліктілігі жоқ тұлға тарапынан жасалған жөндеу қолданушыны қауіп-қатерге ұшыратуы мүмкін.
- Құралды өз бетіңізбен жөндеуге болмайды. Жөндеуді қызмет көрсету орталығының білікті мамандары ғана жүзеге асыруы керек.
- Құралды жөндеу үшін тек қана түпнұсқалы қосалқы бөлшектер пайдаланылады.



Назар аударыңыз! Пайдалану мерзімі аяқталғаннан кейін электр құралын әдеттегі тұрмыстық қалдықтармен бірге лақтырмай, жоятын ресми пунктке өткізіңіз. Сөйтіп, Сіз қоршаған ортаны сақтауға көмектесесіз.

9. ТЕХНИКАЛЫҚ СИПАТТАМАЛАРЫ

PWK 1767CGL- POLARIS сауда белгісінің тұрмыстық электрлі шәйнек

Кернеуі: 220-240 В

Жиілігі: 50-60 Гц

Қуаттылығы: 1850 - 2200 Вт

Қорғаныс жіктелімі – I

Сыйымдылығы: 1,7 л

Ескертпе: Өзгерістер мен жетілдіруді енгізудің ұдайы үрдісінің орын алуынан, нұсқаулық пен бұйымның арасында қандай да бір айырмашылық байқалуы мүмкін. Өндіруші, тұтынушының бұған назар аударатынына үлкен үміт артады.

10. СЕРТИФИКАТТАУ ТУРАЛЫ АҚПАРАТ

Құрал РФ нормативті құжаттарына сәйкестікке сертификатталған.



Бұйымның есептік жарамдылық мерзімі: 3 жыл.

Кепілдік мерзімі: сатып алған күннен бастап 1 жыл.

Өнімді өндеп шығарылған мерзімі құралдың техникалық заттаңбасында көрсетілген

Өндіруші:

TEXTON CORPORATION LLC - "ТЕКСТОН КОРПОРЕЙШН" ЖШҚ

1313 N. Market Street, Suite 5100, Wilmington, State of Delaware 19801, United States of America.

1313 Н. Маркет Стрит, 5100 бөлмежай, Уилмингтон қ, Делавэр Штаты, 19801, Америка

Құрама Штаттары.

11. КЕПІЛДІК МІНДЕТТЕМЕ

Бұйым: Тұрмыстық электрлі шәйнек

Моделі: PWK 1767CGL

Бұл кепілдік әрекеттегі заңдылықпен бекітілген тұтынушының құқығына қосымша ретінде өндірушімен берілген, және тұтынушының құқығын еш шектемейді.

Бұл кепілдік бұйымды сатып алған күннен 12 ай бойына әрекетте болады, және материалдар мен жұмыс істеуіне байланысты ақаулар табылған жағдайда кепілдік қызмет көрсетуді білдіреді. Бұл жағдайда тұтынушы басқасын қоса алғанда, бұйымды тегін жөндеуге құқықты.

Бұл кепілдік келесі шарттарды сақтағанда, жарамды:

1. Кепілдік міндеттеме «TEXTON CORPORATION LLC» компаниясы шығаратын барлық үлгілерге, кепілдік қызмет көрсетілетін елдердің барлығында жарамды (сатып алған жеріне қарамастан).
2. Бұйым тек қана тұрмыстық қажеттіліктерге пайдалану үшін сатып алынуы тиіс. Бұйым пайдалану бойынша нұсқаулыққа, қауіпсіздік бойынша ережелер мен талаптарды сақтай отырып, пайдаланылуы тиіс.
3. Өндірушінің міндеттемесін осы кепілдік бойынша сатушылар – өндірушінің уәкілетті дилерлері және ресми қызмет көрсететін (сервис) орталықтар орындайды. Бұл кепілдік өндіруші құзырлық бермеген сатушылардан сатып алынған бұйымдарға таралмайды, олар тұтынушы алдында заңға сәйкес, өздігінен жауап береді.
4. Бұл кепілдік келесі жәйттердің нәтижесінде пайда болған ақауларды жөндеуге таралмайды:
 - Химиялық, механикалық немесе өзге де әсер етулер, бөгде заттардың бұйымның ішіне түсіп кетуі;
 - Бұйымды тікелей мақсаты бойынша емес, дұрыс пайдаланбағанда, жинаққа кірмейтін, қосымша аксессуарларды пайдаланғанда, сондай-ақ, бұйымды техника қауіпсіздігі ережелері мен талаптарын бұза отырып, орнатқанда және пайдаланғанда;
 - Жарамдылық мерзімі шектеулі әрлеу бөлшектері, лампа, батареялар, қорғаныс экрандары, қоқыс жинақтауыштар, ремендер, қылшақтар тозғанда;
 - Авторланған сервистік орталықтар болып табылмайтын*, тұлғалар немесе фирмалар өндірген бұйымдардың жөндеуі;
5. Осы талонның түпнұсқасымен, сатушы берген тауарлы чектің түпнұсқасымен және ақау табылған бұйыммен бірге көрсеткенде ғана жарамды болмақ.
6. Бұл кепілдік тек қана жеке тұрмыстық қажеттілік үшін пайдаланылатын бұйымдарға ғана жарамды, және коммерциялық, өнеркәсіптік немесе кәсіби мақсатта қолданылатын бұйымдарға таралмайды.

POLARIS бұйымдарына кепілдік қызмет көрсету мәселелері бойынша Өзіңіздің жергілікті POLARIS ресми сатушыңызға хабарласыңыз.

* Авторланған сервистік орталықтардың мекен-жайлары Компания сайтында: www.polar.ru