

**RUS** Приложение  
**МОРОЗИЛЬНИКИ**

**UKR** Додаток  
**МОРОЗИЛЬНИКИ**

**KAZ** Қосымша  
**МҰЗДАТҚЫШТАР**

**AZE** Əlavə  
**DONDURUCULAR**

**RON** Anexa  
**CONGELATOR**

**UZB** Ilova  
**MUZLATGICH**

**TGK** Замимаи  
**САРМОДОНИ**

**KYR** Тиркеме  
**МУЗДАТКЫЧ**

**M-7201-XXX**  
**M-7203-XXX**  
**M-7204-XXX**



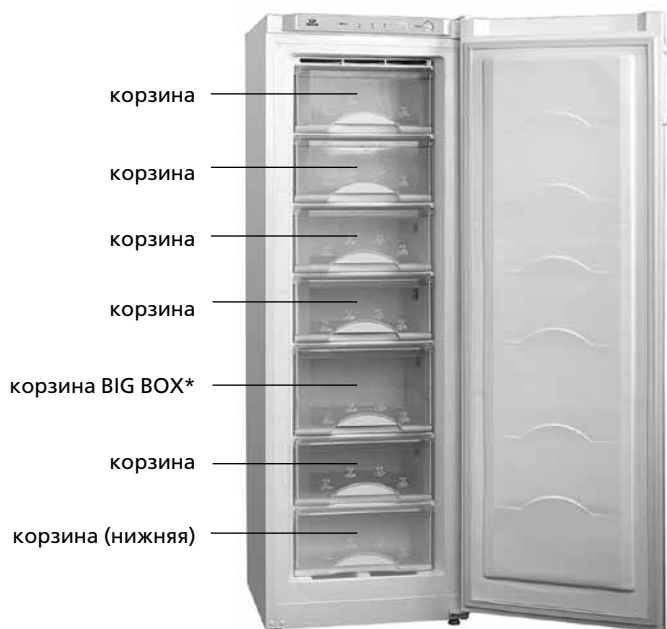
001

003

## 1 ОПИСАНИЕ МОРОЗИЛЬНИКА

**1.1** Морозильник в соответствии с рисунком 1 предназначен для замораживания свежих продуктов, хранения замороженных продуктов в корзинах, приготовления пищевого льда.

Морозильник может работать в одном из двух режимов – в режиме «Хранение» или в режиме «Замораживание».



форма для льда



\*Входит в комплект поставки M-7204-XXX.

Рисунок 1 – Морозильник и комплектующие изделия

RUS

**1.2** Эксплуатировать морозильник необходимо при температуре окружающей среды от плюс 10 °С до плюс 43 °С.

**1.3** Общее пространство, необходимое для эксплуатации морозильника, определяется габаритными размерами, указанными на рисунке 2 в миллиметрах. Для беспрепятственного извлечения комплектующих из морозильника необходимо открывать дверь на угол не менее 90°.

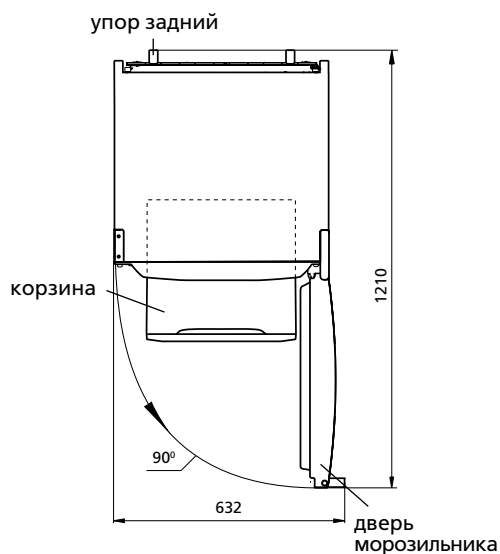


Рисунок 2 – Морозильник (вид сверху)



## 1 ОПИС МОРОЗИЛЬНИКА

**1.1** Морозильник у відповідності з рисунком 1 призначений для заморожування свіжих продуктів, зберігання заморожених продуктів в корзинах, приготування харчового льоду.

Морозильник може працювати в одному з двох режимів – в режимі «Зберігання» або в режимі «Заморожування».

**1.2** Експлуатувати морозильник необхідно при температурі навколишнього середовища від плюс 10 °С до плюс 43 °С.

**1.3** Загальний простір, необхідний для експлуатації морозильника, визначається габаритними розмірами, вказаними на рисунку 2 в міліметрах. Для безперешкодного доставання комплектуючих із морозильника необхідно відкривати двері на кут не менше 90°.

## 2 КЕРУВАННЯ РОБОТОЮ МОРОЗИЛЬНИКА

### 2.1 ОРГАНИ КЕРУВАННЯ

**2.1.1** Органами керування у відповідності з рисунком 3 є:

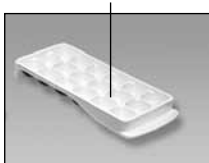
– **ручка регулювання температури** (далі – ручка), яка повертається за годинниковою стрілкою та проти неї. Навколо ручки нанесені цифрові поділки: поділка «1» відповідає найвищій температурі (найменше охолодження) в камері, поділка «7» – найвищій (найбільше охолодження);

– **вимикач режиму «Заморожування»** (далі – вимикач), який призначений для вмикання/вимикання режиму «Заморожування» і має дві мітки: «I» – вмикання і «O» – вимикання.

**2.1.2** Світлові індикатори:



форма для льоду



\*Входить до комплекту поставки M-7204-XXX.

Рисунок 1 – Морозильник та комплектуючі вироби

– **вмикання** (зеленого кольору). Горить постійно, коли морозильник увімкнений. Гасне під час його вимикання або при відсутності напруги в електричній мережі;

– **режиму «Заморожування»** (жовтого кольору). Горить під час вмикання режиму «Заморожування». Гасне під час вимикання режиму, а також під час вимикання морозильника;

– **підвищеної температури** (червоного кольору). Горить, якщо температура в морозильнику підвищилась (наприклад, під час першого вмикання, при завантаженні великої кількості свіжих продуктів, під час вмикання після розморожування). Короткочасне вмикання індикатора (наприклад, при тривалому відкриванні дверей) не є ознакою несправності морозильника: при зниженні температури в морозильнику індикатор автоматично гасне. При тривалому вмиканні індикатора слід перевірити якість продуктів, що зберігаються і викликати механіка сервісної служби.

### 2.2 ВМИКАННЯ/ВИМИКАННЯ МОРОЗИЛЬНИКА

**2.2.1** Вмикання морозильника відбувається при підключенні його до електричної мережі – загориться індикатор вмикання у відповідності з рисунком 3.

Для вимикання морозильника слід відключити його від електричної мережі – індикатор погасне.

### 2.3 РЕГУЛЮВАННЯ ТЕМПЕРАТУРИ

**2.3.1** Регулювання температури в морозильнику проводиться за допомогою ручки у відповідності з рисунком 3. Після регулювання температура в морозильнику підтримується автоматично.

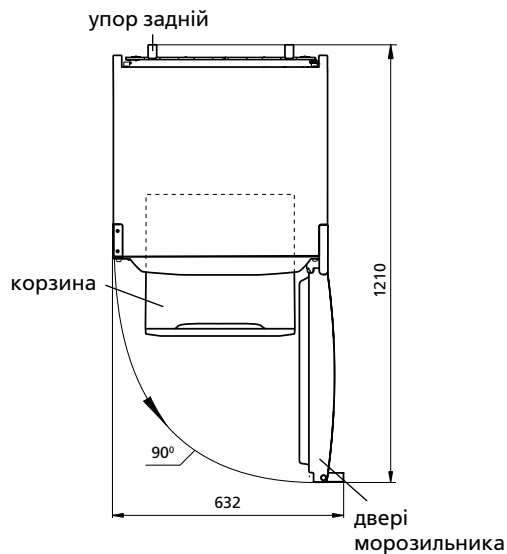


Рисунок 2 – Морозильник (вигляд зверху)

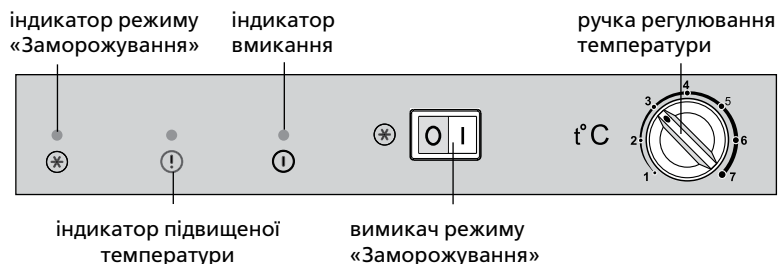


Рисунок 3 – Органи керування морозильника



Рисунок 4 – Корзина BIG-BOX

Рисунок 5 – Збір талої води

Під час першого вмикання рекомендується, відкривши двері морозильника, встановити ручку на поділку «3» або «4» у відповідності з рисунком 3 і вимикач – на поділку «0». Потім зачинити двері морозильника. В подальшому для вибору оптимальної для зберігання продуктів температури необхідно провести регулювання температури. Якщо після регулювання або змін умов експлуатації компресор почав працювати безперервно, необхідно обертати ролик в сторону зменшення цифрових поділок до клацання терморегулятора.

#### 2.4 ВМИКАННЯ РЕЖИМУ «ЗАМОРОЖУВАННЯ»

**2.4.1** Вмикання режиму «Заморожування» проводиться при натисканні вимикача на позначку «1» – загоряється індикатор режиму, при натисканні на мітку «0» режим вимикається і індикатор гасне у відповідності з рисунком 3.

**УВАГА! Припинення подачі напруги в електричній мережі не впливає на подальшу роботу морозильника: після відновлення подачі напруги в електричній мережі морозильник продовжує працювати з встановленими раніше режимами і з встановленою раніше температурою.**

Таблиця 1 – Технічні характеристики

| №   | НАЙМЕНУВАННЯ   | Модель   |                                      |
|---|--|--|--------------------------------------|
| 1.1   | Номінальний загальний об'єм бруто, дм <sup>3</sup>   | Параметри, що відповідають найменуванням, вказані в гарантійній карті. |                                      |
| 1.2   | Номінальна площа полиць для зберігання продуктів, дм <sup>2</sup>  |  |                                      |
| 1.3   | Температура зберігання заморожених продуктів в МК, °С, не більше   |  |                                      |
| 1.4   | Габаритні розміри, мм  |  | висота                               |
|   |  |  | ширина                               |
|   |  |  | глибина без ручки з опуклими дверима |
| 1.5   | Маса нетто, кг, не більше  |  |                                      |
| 1.6   | Номінальний час підвищення температури в морозильнику від мінус 18 до мінус 9 °С (при температурі навколишнього середовища плюс 25 °С) при відключенні електроенергії, годин |  |                                      |
| 1.7   | Номінальна потужність заморожування при температурі навколишнього середовища плюс 25 °С, кг/доба   |  |                                      |
| 1.8   | Номінальна добова продуктивність отримання льоду, кг   |  |                                      |
| 1.9   | Вміст срібла, г  |  |                                      |
| Примітка – Визначення технічних характеристик проводиться в спеціально обладнаних лабораторіях за визначеними методиками. |  |  |                                      |

Таблиця 2 – Комплектуючі

| №   | НАЙМЕНУВАННЯ    | Кількість, шт.   |
|-----|-----------------|--|
| 2.1 | Корзина (нижня) | Параметри, що відповідають найменуванням, вказані в гарантійній карті. |
| 2.2 | Корзина         |  |
| 2.3 | Форма для льоду |  |
| 2.4 | Упор задній     |  |
| 2.5 | Гвинт           |  |

## 3 ЕКСПЛУАТАЦІЯ МОРОЗИЛЬНИКА

### 3.1 РЕКОМЕНДАЦІЇ ПО ЗАМОРОЖУВАННЮ І ЗБЕРІГАННЮ СВІЖИХ ПРОДУКТІВ

**3.1.1** Допустимий об'єм заморожуваних свіжих продуктів – не більше двох корзин (крім нижньої).

**3.1.2** В морозильнику М-7204-XXX в корзині BIG-BOX у відповідності з рисунком 4 можна заморожувати свіжі продукти масою не більше 14 кг, на полиці – 15 кг.

**3.1.3** В моделях М-7203-XXX, М-7204-XXX нижня корзина, а також третя корзина зверху і полиця під нею, призначені тільки для зберігання заморожених продуктів.

## 4 ВИДАЛЕННЯ ТАЛОЇ ВОДИ ІЗ МОРОЗИЛЬНИКА

**4.1** При розморожуванні морозильника талу воду слід видаляти із зони стікання у відповідності з рисунком 5 легко вбираючим вологу матеріалом по мірі відтаювання снігового покриву. Потім вимити морозильник і витерти насухо.

**УВАГА! Не допускайте витікання талої води із морозильника при розморожуванні та прибиранні, тому що вона попадаючи в місце прилягання планки передньої до шафи внутрішньої у відповідності з рисунком 5, може викликати корозію зовнішньої шафи морозильника і елементів холодильного агрегату, порушити теплоізоляцію, спричинити утворення тріщин шафи внутрішньої і вихід з ладу шафи морозильника.**

## 5 ТЕХНІЧНІ ХАРАКТЕРИСТИКИ І КОМПЛЕКТАЦІЯ

**5.1** Найменування технічних характеристик і комплектуючих виробу вказані в таблицях 1 і 2 відповідно.

**5.2** В таблиці виробу вказані технічні характеристики російською мовою. Найменування характеристик, що вказані на рисунку 6, необхідно зіставити із значеннями характеристик на таблиці виробу.

| ATLANT                               | Номінальний об'єм для зберігання, дм <sup>3</sup><br>Потужність заморожування: |
|--------------------------------------|--|
| Позначення моделі і виконання виробу | Номінальна напруга:<br>Номінальний ток:  |
| Кліматичний клас виробу              | Номінальна спожита потужність:<br>Холодоагент: R600a/Спінювач: C-Pentane       |
| Нормативний документ                 | Маса хладагента:   |
| Клас енергоефективності виробу       | Зроблено в Республіці Білорусія<br>ЗАТ «АТЛАНТ», пр. Переможців, 61, м. Мінськ |
| Знаки сертифікації                   |  |

Рисунок 6 – Табличка

## 1 МҰЗДАТҚЫШТЫҢ СИПАТТАМАСЫ

1.1 Мұздатқыштар 1-суретке сәйкес жас тағамдарды мұздатуға, мұздатылған азық-түлікті сақтауға, тағамдық мұз дайындауға және мұздатылған азық-түлікті ұзақ уақыт сақтауға арналған. Мұздатқыш жұмыс істей алады бірде екі тәртіптен – «Сақтау» режимі немесе «Мұздату» режимі.

1.2 Мұздатқышты төмендегі жағдайларда пайдалану қажет қоршаған ортаның температурасы плюс 10-нан плюс 43 °C-қа дейін болып.

1.3 Жалпы кеңістік, қажетті мұздатқыш қанауына арналған, габарит мөлшерлерімен анықталады, көрсетілгендермен суретте 2 миллиметрлерде. Мұздатқыштан жинақтайтын бөгетсіз шығарулардың артынан бұрышқа есік қажетті ашу емес кемірек 90°.

## 2 БАСҚАРУ МҰЗДАТҚЫШ ЖҰМЫСЫМЕН

### 2.1 БАСҚАРУ ОРГАНДАРЫ

2.1.1 Сәкестікте басқару органдарымен суретпен 3 келеді:

– температура реттеу тұтқаша (алдыда тұтқаша), сағат тілінің бағытына сәйкес және керсінше бұралады. Қолды айнала цифрлік бөлулерді қондырылған: түймешенің «1» мәні камерадағы ең жоғары температураға (барынша азырақ суыту), түймешенің «7» мәні - ең төмен температураға (барынша қаттысуыту) сәйкес келеді;

– сөндіргіш қайсы арналған үшін қосу/сөнуі «Мұздату» (алдыда - сөндіргіш) режимінің және екі таңба болады: «I» – қосу және «0» – сөнуі.

### 2.1.2 Мұздатқыштың жарықтама индикаторлары:

– мұздатқышты іске қосу индикаторы (жасыл түсті). Мұздатқыш қосылуы тұрғанда үздіксіз жанып тұрады. Оны өшірген кезде немесе электр желісінде кернеу болмаған кезде сөнеді;

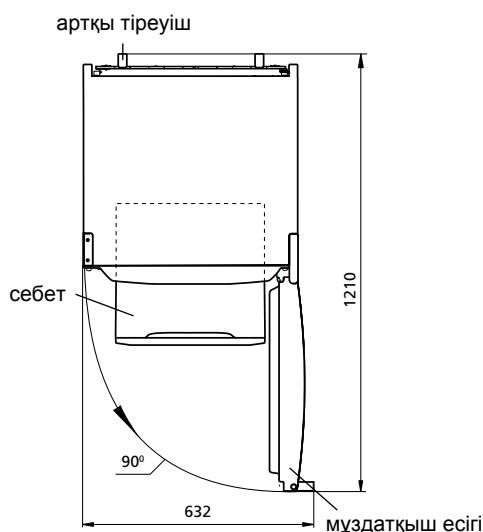
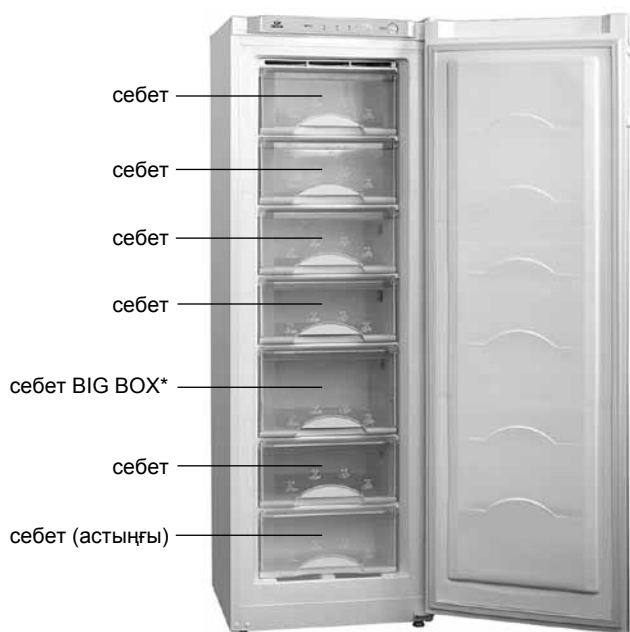
– «Мұздату» режимінің индикаторы (сары түсті). «Мұздату» режимі іске қосылған кезде жанады. «Сақтау» режиміне ауысқан кезде, оны өшірген кезде немесе электр желісінде кернеу болмаған кезде сөнеді;

– мұздатқыштағы жоғары температура индикаторы (қызыл түсті). Егер мұздатқыштағы температура көтерілсе жанады (мысалы, жас тағамдар көп мөлшерде салынған кезде). Индикатордың қысқа уақытқа іске қосылуы (мысалы, есік ұзақ ашық тұрған кезде) мұздатқыштың ақаулығының нышаны болып табылмайды: мұздатқыштағы температура төмендеген кезде индикатор автоматты түрде сөнеді. Индикатор ұзақ уақыт бойы қосылуы тұрған жағдайда, сақтаудағы азық-түліктің сапасын тексеру керек.

### 2.2 ҚОСУ/ӨШІРУ МҰЗДАТҚЫШ

2.2.1 Мұздатқышты электр желісіне жалғау: қорек сымының ашасын розеткаға сұғыңыз – бүркеніште 3 суретке сәйкес жарық индикаторлары жанады.

Мұздатқышты электр желісінен ажырату үшін қорек сымының ашасын розеткадан суыру керек.



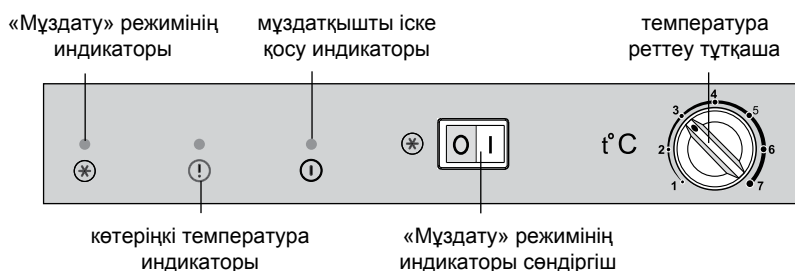
Сурет 2 – Мұздатқыш (түр үстіңгі жағынан)

мұз қатыратын қалып

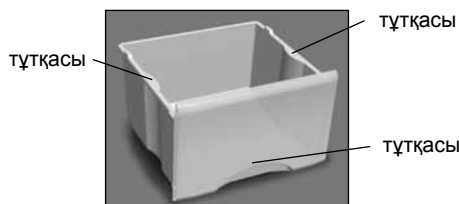


\* Жеткізу жинағына кіреді M-7204-XXX.

Сурет 1 – Мұздатқыш және комплектация



Сурет 3 – Органдарды мұздатқыш басқарулары



Сурет 4 – Себет BIG-BOX



Сурет 5 – Еріген су жинауы

## 2.3 ТЕМПЕРАТУРАНЫ ТАҢДАУ

**2.3.1** Арқасында мұздатқышта температура жөнге салуы шығарылады: температура реттеу түймешесі 3 суретке сәйкес. Түймешені реттегеннен кейін мұздатқыштағы температура автоматты түрде сақталады.

Бірінші рет іске қосқан кезде, 3-суретке сәйкес сілтегіштің астында температураны реттеу түймешесінің «3» немесе «4» мөнін орнатып, ажыратпа-қосқышты «0» режиміне қою керек. Мұздатқыштың есігін жабыңыз. Температура өнімдерінің сақтауына арналған үйлесімді таңдауға арналған бұдан былай температура жөнге салуын қажетті жасау.

Егер реттеу немесе пайдалану шарттары өзгертілгеннен кейін компрессор үздіксіз жұмыс істей бастаса, термореттегіш сырт еткенге дейін сандық бөлгіштердің азаю жағына аунақшаны айналдыру қажет.

## 2.4 «МҰЗДАТУ» РЕЖИМІНІҢ

**2.4.1** Қосу «Мұздату» режимінің басу жанында шығарылады сөндіргіш таңба болады «I» – тәртіп индикаторы және бастайды, таңбаға басу жанында «0» тәртіп сөндіріледі және суретпен 3 индикатор сәйкестікте сөнеді.

**БАЙҚАҢЫЗ!** Электр желісінде тоқ берілуінің тоқтауы мұздатқыштың одан кейінгі жұмысына әсер етпейді: электр желісінде тоқ берілуі қайтадан жалғастырылғаннан кейін мұздатқыш бұрын орнатылған параметрлерімен жұмыс істей береді.

## 3 МҰЗДАТҚЫШТЫ ІСКЕ ПАЙДАЛАНУ

### 3.1 АЗЫҚ-ТҮЛІКТІ САҚТАУ, МҰЗДАТЫП ҚАТЫРУ ЖӘНЕ ЖІБІТУ БОЙЫНША ҰСЫНЫСТАМАЛАР

**3.1.1** Мұздатылатын жаңа өнімдердің мүмкін көлемі – көбірек

Кесте 1 – Техникалық сиппатама

| №   | АТАУЫ   | Модель   |                                  |
|---|---|--|----------------------------------|
| 1.1   | Жалпы брутто кесімді көлемі, дм <sup>3</sup>  | Параметрлер, кепілдемелік карта-да көрсетілген атыларға лайықтылар |                                  |
| 1.2   | Тағам сақтайтын сөрелердің кесімді көлемі, дм <sup>2</sup>  |  |                                  |
| 1.3   | МК мұздатылған тағамдарды сақтайтын температура, °С, жоғары емес  |  |                                  |
| 1.4   | Габариттық мөлшері, мм  |  | биіктігі                         |
|   |   |  | ені                              |
|   |   |  | тұтқасыз айқын есікпен тереңдігі |
| 1.5   | Нетто массасы, кг, көп емес   |  |                                  |
| 1.6   | МК температурасы жоғарлайтын кесімді уақыт минус 18 – минус 9 °С (қоршаған ортаның температурасы плюс 25 °С) электр қуатын ажыратқан кезде, с |  |                                  |
| 1.7   | Тәуліктік мұз жасау кесімді өнімділік, кг   |  |                                  |
| 1.8   | Қоршаған ортаны температурасы плюс 25 °С кездегі мұздату кесімді қуаты, кг/тәулік   |  |                                  |
| 1.9   | Күміс мөлшері, г  |  |                                  |
| Ескерту – Техникалық мінездемесін анықтау арнайы жабдықталған зертханада белгілі әдістермен өткізіледі. |   |  |                                  |

екі көрзеңкенің емес (басқа астыңғы себет).

**3.1.2** Мұздатқыш M-7204-XXX себет BIG-BOX 4 - суретке сәйкес салмағы 14 кг-ға дейін жаңа азық-түліктің мұздатылуын қамтамасыз етеді, сөресі - 15 кг-ға.

**3.1.3** M-7203-XXX, M-7204-XXX модельдеріне арналған, астыңғы себет және сонымен қатар үшінші себет үстіңгі жағынан және сөре оған, тоңазытылған өнімдердің сақтауы үшін тек қана арналған.

## 4 МҰЗДАТҚЫШТАН ЕРІГЕН СУ ҚАШЫҚТАУЫ

**4.1** Мұздатқыштың мұзын еріту және тазалау үшін төмендегілерді іске асыру қажет егер еріген су қалақшадан тыс камерада ағып жатса, оны ылғалды жақсы сіңіретін материалмен жинап алу, 5 суретке сәйкес мұздатқышты жуып, құрғатып сұрту.

**БАЙҚАҢЫЗ!** Камерада қалақшадан тыс ағатын еріген су 5-суретке сәйкес ішкі шкафа алдыңғы панель жанаһып тұратын жерге құйылып, мұздатқыштың сыртқы шкафы мен суыту агрегатының жемірілуіне себеп болуы, жылу оқшаулағышты бүлдіруі, ішкі шкафта жарықшалар түзілуіне және мұздатқыштың шкафының істен шығуына әкелуі мүмкін.

## 5 ТЕХНИКАЛЫҚ СИПАТТАМАСЫ ЖӘНЕ ҚҰРАМДАУ

**5.1** Техникалық мінездемелердің атаулары және жинақтайтын бұйымдары 1 және 2 суреттерінде көрсетілген.

**5.2** Бұйым кестесі орыс тіліндегі техникалық мінездемесінде көрсетілген. Бұйым таблицасын мінездемелердің мағыналармен салыстыру қажет (сурет 6).

Кесте 2 – Жинақтайтындар

| №   | АТАУЫ               | Мөлшер, шт.   |
|-----|---------------------|---|
| 2.1 | Себет (астыңғы)     | Параметрлер, кепілдемелік картаға көрсетілген атыларға талапқа сай болады |
| 2.2 | Себет               |   |
| 2.3 | Мұз қатыратын қалып |   |
| 2.4 | Артқы тіреуіш       |   |
| 2.5 | Винт                |   |

| АТЛАНТ                                    | Жалпы көлемі, дм <sup>3</sup><br>Мұздату кесімді |
|---|--|
| Үлгінің және бұйымды орындаудың белгілеуі | Жалпы кернеу:                                    |
| Бұйымның климаттық классы                 | Жалпы ток:                                       |
| Нормативтік құжат                         | Номинал тұтынылушы қуаттылық:                    |
| Бұйымның энергиялық тиімділік класы       | Хладагент: R600a/көбіктендіргіш: C-Pentane       |
| Сертификаттау белгілері                   | Хладагент массасы:                               |
|   | Өндіруші: Беларусь Республикасы                  |
|   | "АТЛАНТ" ЖАҚ, Победителей даң., 61, Минск қ.     |

Сурет 6 – Кесте

## 1 DONDURUCUNUN TƏSVİRİ

**1.1** Şəkil 1-ə uyğun olaraq, dondurucu təzə ərzaq məhsullarının dondurulması, dondurulmuş ərzağın səbətlərdə saxlanması və ərzaq buzunun hazırlanması üçün nəzərdə tutulmuşdur.

Dondurucu iki rejimdən birində – «Dondurmaq» və «Saxlamaq» rejimində çalışa bilər.

**1.2** Dondurucu ətraf mühitin temperaturu müsbət 10 °C ilə müsbət 43 °C arasında olduqda istifadə olunmalıdır.

**1.3** Dondurucunun işlədilməsi üçün lazım olan ümumi sahə şəkil 2 də mm-lə göstərilən qabarit ölçüləri əsasında təyin edilir. Dondurucunun hissələrini maneəsiz çıxara bilmək üçün qapısının 90°-dən az olmayan bucaq altında açılması lazımdır..

## 2 DONDURUCUNUN İŞİNİN İDARƏ EDİLMƏSİ

### 2.1 İDARƏ ORQANLARI

**2.1.1** Rəs. 3-ə əsasən dondurucunun idarə orqanları aşağıdakılardır:

– **temperatur tənzim dəstəyi** (irəlidə dəstək deyəcəyik), həm saat əqrəbi istiqamətində, həm də əksinə döndərilə bilər. Dəstəyin ətrafında rəqəmli işarələri vardır: «1» rəqəmi ən böyük temperaturə (əz az soyutmaya), «7» rəqəmi ən kiçik temperaturə (ən böyük soyutmaya) uyğundur.

– **«Dondurmaq» rejiminin açarı** (irəlidə – açar) «Dondurmaq» rejimini işə salmaq/dayandırmmaq üçün istifadə olunur. İki işarələnmiş vəziyyəti var: «I» – çalışdırmaq və «0» – söndürmək.

### 2.1.2 Işıqlı göstəricilər:

– **çalışma işığı** (yaşıl rəngdədir). Dondurucu işləyərkək həmişə yanır. Dondurucu söndürülərkən və ya elektrik şəbəkəsində cərəyan olmadıqda söndür;

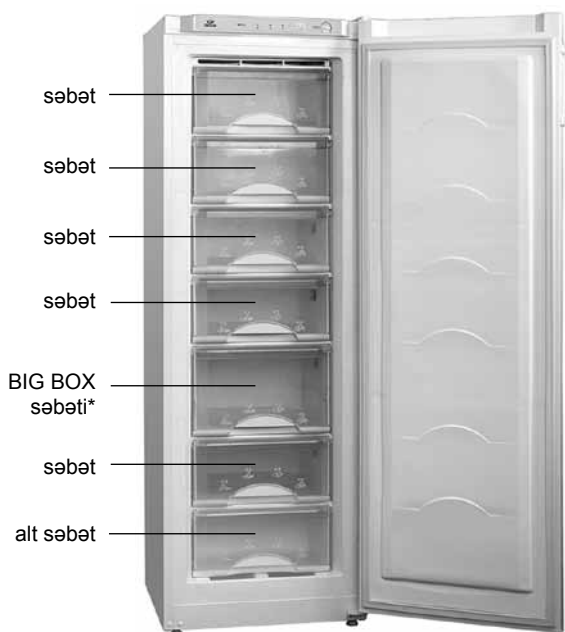
– **«Dondurmaq» rejiminin işığı** (sarı rəngdədir). «Dondurmaq» rejimi işə salınarkən yanır. Rejim söndürülərkən və ya dondurucu söndürülərkən söndür;

– **yüksək temperatur göstəricisi** (qırmızı rəngdədir). Dondurucuda temperatur yüksələrkən (məsələn ilk dəfə işə salarkən, yəni böyük miqdarda təzə ərzaq doldurularkən, və ya əridilmədən sonra işə salarkən) yanır. Kısa müddət içində göstəricinin yanması (məsələn, qapının uzun müddət açıq qalması zamanı) nasazlıq əlaməti deyil: dondurucu kifayət qədər soyuduqdan sonra göstərici avtomatik olaraq söndür. Göstəricinin uzun zaman yanması halında saxlanılan ərzağın keyfiyyətini yoxlayın və servis xidmətindən usta çağırın.

### 2.2. DONDURUCUNUN İŞƏ SALINMASI/SÖNDÜRÜLMƏSİ

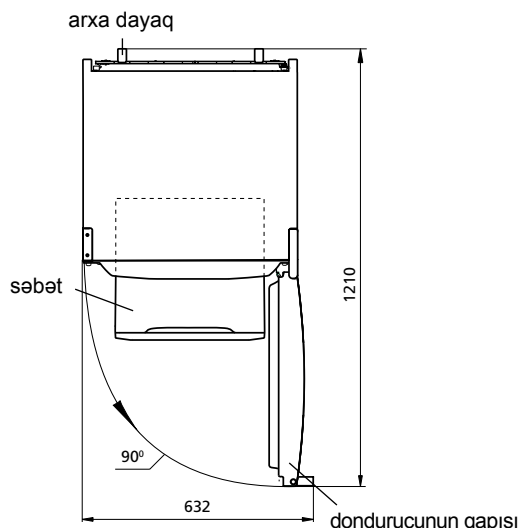
**2.2.1** Dondurucunu işə salmaq üçün onu elektrik şəbəkəsinə bağlamaq lazımdır – çalışma işığı şəkil 3-ə müvafiq olaraq yanır.

Dondurucu söndürmək üçün onu elektrik şəbəkəsindən ayırmaq lazımdır – çalışma işığı sönməlidir.

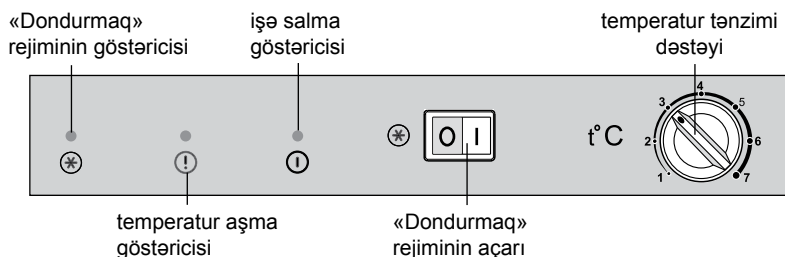


\* M-7204-XXX tədarük dəstinə daxildir.

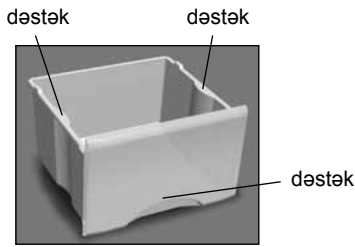
Şəkil 1 – Dondurucu və tamamlayıcı hissələri



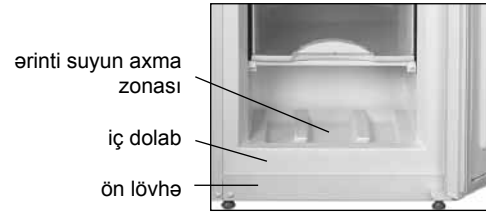
Şəkil 2 – Dondurucu (üstdən görünüşü)



Şəkil 3 – Dondurucunun idarə orqanları



Şəkil 4 – BIG-BOX səbəti



Şəkil 5 – Ərinti sularının oplanması

## 2.3 TEMPERATUR TƏNZİMİ

**2.3.1** Dondurucuda temperatur tənzimi şəkil 3-ə uyğun olaraq, dəstəyin köməkliliyi ilə həyata keçirilir.

Dondurucunu birinci dəfə çalışdırarkən tövsiyə olunur ki, şəkil 3-ə müvafiq olaraq dondurucunun qapısını açaraq, dəstəyi «3» və ya «4» cizgisinin üstünə qoyun, və açarı «0» vəziyyətinə gətirin. Dondurucunun qapısını örtün.

Gələcəkdə ərzaqların saxlanması üçün optimal temperaturu seçmək üçün temperaturu tənzim etmək lazımdır. Əgər tənzim edildikdən sonra və ya istifadə şərtləri dəyişdiyi zaman kompressor arasız işləməyə başlarsa, dəstəyi aramla rəqəm göstəricilərinin azalması tərəfə, temperatur tənzim edicisinin çirtilti səsi verənə qədər, çevirmək lazımdır. Tənzimədən sonra dondurucuda temperatur avtomatik olaraq saxlanılır.

## 2.4 «DONDURMAQ» REJİMİNİN İŞƏ SALINMASI

**2.4.1** «Dondurmaq» rejiminin işə salınması üçün açarın «1» vəziyyətinə basmaq lazımdır – rejimin işi yanmağa başlayır, «0» vəziyyəti basılarkən rejim dayandırılır, şəkil 3-ə müvafiq olaraq işıqlı göstərici sönmür.

**DIQQƏT!** Elektrik şəbəkəsində cərəyanın kəsilməsi dondurucunun sonrakı işinə təsir etmir: şəbəkəyə elektrik gəlməyə başlayanda dondurucu əvvəl təyin edilmiş olan rejimdə və qoyulmuş soyutma parametrləri ilə çalışmaqda davam edir.

## 3 DONDURUCUNUN İSTİFADƏSİ

### 3.1 TƏZƏ ƏRZAQ MƏHSULLARININ DONDURULMASI VƏ SAXLANMASI TÖVSIYƏLƏRİ

**3.1.1** Dondurulmalı olan təzə ərzaq məhsullarının icazə verilən həcmi – iki səbətdir (alt səbət xaric).

**3.1.2** M-7204-XXX dondurucunun BIG-BOX səbətində, şəkil 4-ə uyğun olaraq, kütləsi 14 kq, rəfdə – 15 kq-dan çox olmayan təzə ərzaq saxlamaq olar.

**3.1.3** M-7203-XXX və M-7204-XXX modellərində alt səbət, həmçinin üstəndən üçüncü səbət və onun altındakı rəf ancaq dondurulmuş ərzağın saxlanması üçün nəzərdə tutulmuşdur.

## 4 DONDURUCUNUN ƏRİNTİ SULARINDAN TƏMİZLƏNMƏSİ

**4.1** Dondurucunun buzu əridilərkən, şəkil 5-ə uyğun olaraq, qar təbəqəsi əridikcə axan yerlərdən su mütəmadi olaraq asan su alan hər hansı materialla alınmalı və sonra dondurucu yuyularaq quruca silinməlidir.

**DIQQƏT!** Əridilmə və təmizləmə zamanı Dondurucudan kənara su axmasına imkan verməyin. Çünki su ön lövhə ilə iç dolabın bitdiyi yerə tökülərək, şəkil 5-də göstəriləyi kimi, dondurucunun eşik dolabının və dondurucu aqreqatlarının korroziyasına, hərərət izolyasının pozulmasına, içəri dolabda çatların əmələ gəlməsinə səbəb ola bilər, bu da dondurucu dolabının xarab olması ilə nəticələnə bilər.

## 5 TEXNİKİ XARAKTERİSTİKALAR VƏ KOMPLEKTASIYA

**5.1** Texniki xarakteristikaların və komplektləşdirici məmulatların adları müvafiq olaraq cədvəl 1 və 2-də göstərilib.

**5.2** Məmulatın cədvəlində rus dilində texniki xarakteristikalar göstərilib. Xarakteristikaların şəkil 6-də göstərilən adlarını məmulatın cədvəlindəki xarakteristikaların qiymətləri ilə tutuşdurmaq lazımdır.

Cədvəl 1 – Texniki xarakteristikalar

| №   | ADI  | Model   |                     |
|---|--|---|---------------------|
| 1.1   | Nominal ümumi həcm brutto, dm <sup>3</sup>   | Aclara uyğun olan parametrlər zamanət kartında göstərilir |                     |
| 1.2   | Məhsulların saxlanması üçün rəflərin nominal sahəsi, dm <sup>2</sup>   |   |                     |
| 1.3   | Dondurulmuş məhsulların DK-da saxlanması temperaturu, °C, maksimum   |   |                     |
| 1.4   | Qabarit ölçülər, mm  |   | hündürlüyü          |
|   |  |   | eni                 |
|   |  |   | dəstəksiz dərinliyi |
| 1.5   | Xalis kütlə, kq, maksimum  |   |                     |
| 1.6   | Elektrik enerjisinin kəsilməsi zamanı DK-da temperaturun mənfi 18 dərəcədən mənfi 9 dərəcəyə qədər artmasının nominal vaxtı, (ətraf mühitin temperaturu müsbət 25 °C) saat |   |                     |
| 1.7   | Buzun alınmasının nominal sutkalıq istehsalat gücü, kq   |   |                     |
| 1.8   | Ətraf mühitin temperaturu müsbət 25 °C olduqda nominal dondurma gücü kq/sutkada  |   |                     |
| 1.9   | Gümüş tərkibi, q   |   |                     |
| Qeyd – Texniki xarakteristikaların müəyyən edilməsi müəyyən metodlarla xüsusi avadanlaşdırılmış laboratoriyalarda aparılır. |  |   |                     |

Cədvəl 2 – Дэстлэп

| №   | ADI        | Miqdarı, əd.  |
|-----|------------|---|
| 2.1 | Alt səbət  | Adı sayılan parametrlər zamanət kartında göstərilmişdir |
| 2.2 | Səbət      |   |
| 2.3 | Buz qəlibi |   |
| 2.4 | Arxa dayaq |   |
| 2.5 | Vint       |   |

| ATLANT  | Nominal həcm məhsulların saxlanması üçün, dm <sup>3</sup><br>Məhsulların dondurulmasının:<br>Nominal giarginlik:<br>Nominal tok:<br>Sərf olunan nominal güc:<br>Soyuducu amili: R600a/Kopurtucu:<br>C-Pentane<br>Soyuducu amilin kütləsi:<br>Belarus Respublikasında istehsal edilib.<br>"ATLANT" QSC, Pobediteley pr., 61, Minsk ş. |
|---|--|
| Modelin və buraxılış çeşidininin işarələnməsi |  |
| Məmulun klimatik sinifi                       |  |
| Normativ sənəd                                |  |
| Məhsulun enerji effektivliyi sinfi            |  |
| Sertifikatlaşdırma işarələri                  |  |

Şəkil 6 – Cədvəl



## 1 DESCRIEREA CONGELATORULUI

**1.1** Conform Figurii 1, congelatorul este utilizat pentru congelarea alimentelor proaspete și păstrarea alimentelor congelate în coșuri speciale, atât cât și pentru producere de gheața.

Congelatorul funcționează în doua moduri, i.e. "Păstrare" și "Congelare".

**1.2** Congelatorul trebuie să fie utilizat de la +10 °C la +43 °C temperatura mediului ambiant.

**1.3** Spațiul necesar pentru instalație al congelatorului este determinat conform dimensiunilor arătate în Figura 2 (mm). Pentru a ușura scoaterea pieselor din congelator ușa trebuie să fie deschisa la 90° minim.

## 2 ADMINISTRAREA FUNCȚIONĂRII

### 2.1 CONTROALELE CONGELATORULUI

**2.1.1** În conformitate cu figura 3 congelatorul are următoarele controale de gestionare:

– **mâner de ajustare a temperaturii** (mâner), care se rotește în sens orar și invers. În jurul mânerului sunt marcate cifre începând de la "1", care corespund cu temperatura cea mai ridicată (cea mai mică răcire) – la "7", care arată temperatura cea mai scăzută din congelator;

– **comutator "Congelare"** (denumit în continuare – "comutator"),

care activează / dezactivează "Congelare" și are două semne: «I» – ON și "0" – OFF.

### 2.1.2 Lumini:

– **Modul ON** (verde) este aprins tot timpul cât congelatorul este pornit. Se stinge când congelatorul este oprit sau cand nu este curent electric;

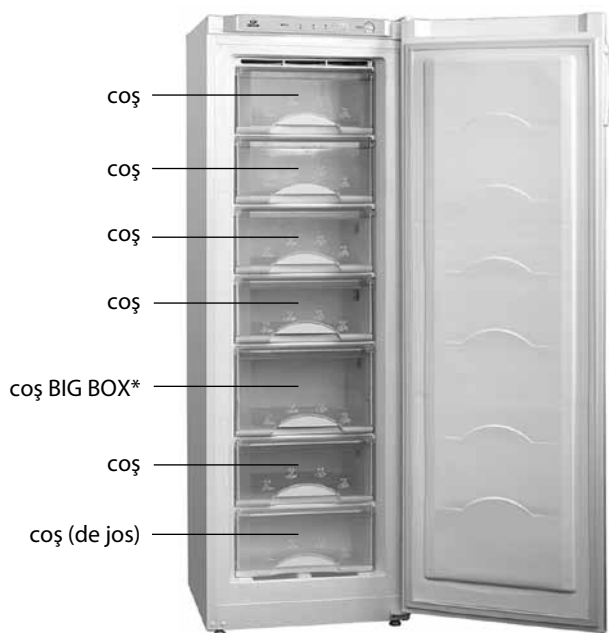
– **Modul "Congelare"** (galben) se aprinde când se apasă butonul "Congelare". Se oprește când se stinge modul, și atunci când congelatorul este oprit;

– **Temperatura ridicată** (roșu) se aprinde când temperatura în congelator a crescut (de exemplu, atunci când îl porniți prima dată, la încărcarea de o cantitate prea mare de alimente proaspete și la pornirea după decongelare). Flash-ul indicatorului (de exemplu, când ușa ramine deschisa prea mult timp), nu este o defecțiune a congelatorului: la temperaturi scăzute în congelator indicatorul se oprește automat. Dacă indicatorul rămâne aprins prea mult timp ar trebui să verificați calitatea produselor depozitate și să chemați un inginer de service.

### 2.2 APRINDERE ȘI STINGERE A CONGELATORULUI ON / OFF

**2.2.1** Congelatorul se aprinde când îl conectați la rețeaua electrica folosind minereul respectiv, în conformitate cu figura 3.

Pentru a stinge congelatorul trebuie sa-l scoateți din priza, atunci indicatorul se va stinge.



forma pentru gheața



\* Inclus în setul livrării pentru M-7204-XXX.

Figura 1 – Congelatorul și componente

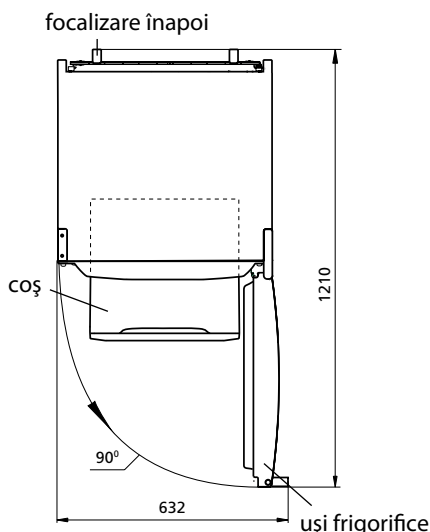


Figura 2 – Congelator (vedere de sus)

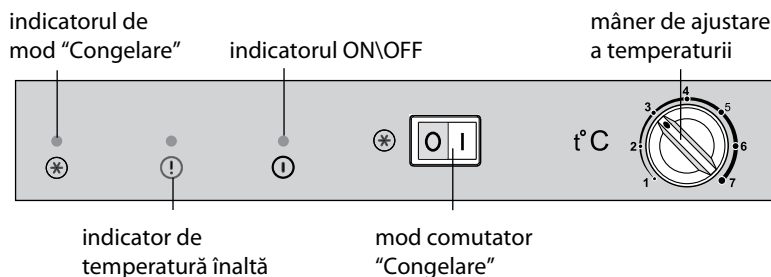


Figura 3 – Controale congelatorului

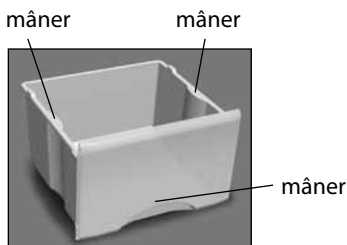


Figura 4 – Coșul BIG-BOX

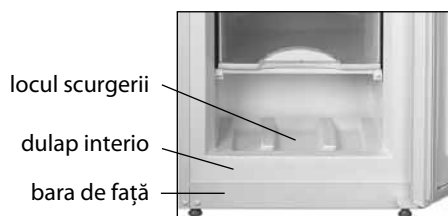


Figura 5 – Colectarea apei

**2.3 REGLAREA TEMPERATURII**

**2.3.1** Reglarea temperaturii în congelator se face cu ajutorul mânerului așa cum este arătat în Figura 3. După reglare, temperatura în congelator se menține în mod automat.

Când congelatorul este pornit pentru prima dată este recomandat să-i deschideți ușa, setați butonul pe "3" sau "4", așa cum se arată în figura 3 și ON/OFF pe "0". Apoi închideți ușa congelatorului. În viitor, pentru a selecta temperatura optimă pentru depozitarea alimentelor este necesar să controlați temperatura.

În cazul dacă după ajustarea sau schimbarea condițiilor de exploatare compresorul a început să funcționeze continuu, este necesar de a roti rola în direcția reducerii decalajului digital până când se fixează cu clic în termostat.

**2.4 ACTIVAREA MODULUI "CONGELARE"**

**2.4.1** Activarea modului "Congelare" se face prin apăsarea butonului pe «I» – Indicatorul se aprinde. Atunci când apăsați pe "0" indicatorul se stinge, în conformitate cu figura 3.

**ATENȚIE!** Lipsa de curent electric nu afectează activitatea ulterioară a congelatorului: după reluarea alimentării congelatorul continuă să lucreze în modul prestabilit și la temperatură anterioară.

**3 FUNCȚIONAREA CONGELATORULUI**

**3.1 RECOMANDĂRI PENTRU CONGELARE ȘI DEPOZITARE A PRODUSELOR PROASPETE**

**3.1.1** Este recomandat să congelați cel mult două coșuri de produse (în afară coșului de jos).

**3.1.2** În congelatorul M-7204-XXX în conformitate cu figura 4, la coșul BIG-BOX puteți congela mai mult de 14 kg de alimente proaspete, pe un raft – 15 kg.

**3.1.3** La modelele M-7203-XXX, M-7204-XXX coșul de jos, precum și coșul al treilea pe partea de sus și raftul dedesubt, sunt destinate numai pentru depozitarea alimentelor congelate.

**4 DECONGELAREA ȘI CURĂȚAREA CONGELATORULUI**

**4.1** În timpul dezghețării congelatorul, apa care apare când se topește stratul de zăpadă trebuie să fie ștersă din zona de scurgere cu un material absorbant în conformitate cu Figura 5. Apoi congelatorul trebuie să fie spălat și șters bine.

**ATENȚIE!** Nu permiteți scurgerea apei în timpul dezghețării și curățării congelatorului. Dacă apa ajunge la consola frontală a carcasei interne și externe, vezi Figura 5, aceasta poate provoca coroziunea exterioară a congelatorului și a pieselor de congelare automată, cit și perturbarea materialelor de izolare, ceea ce duce la formarea fisurilor interne și la eșecul congelatorului.

**5 CARACTERISTICILE TEHNICE ȘI DOTARE**

**5.1** Denumirile caracteristicilor tehnice și a pieselor accesorii sunt indicate în tabelele 1 și 2, respectiv.

**5.2** În tabelul pieselor caracteristicile tehnice sunt în limba rusă. Denumirile caracteristicilor prezentate în figura 6, ar trebui să fie comparate cu valorile caracteristicilor din tabelul pieselor.

Tabel 1 – Caracteristicile tehnice

| Nº  | DENUMIRE  | Model   |                                    |
|---|---|---|------------------------------------|
| 1.1   | Volumul total nominal brut, dm <sup>3</sup>   | Parametri care corespund denumirilor care figurează în fișa de garanție |                                    |
| 1.2   | Suprafața nominală a rafturilor pentru păstrarea produselor, dm <sup>2</sup>  |   |                                    |
| 1.3   | Temperatura de păstrare a produselor congelate în CC, °C, nu mai mare de  |   |                                    |
| 1.4   | Dimensiuni de gabarit, mm   |   | înălțime                           |
|   |   |   | lățime                             |
|   |   |   | adâncime fără mâner cu ușă convexă |
| 1.5   | Masa netă, kg, nu mai mult de   |   |                                    |
| 1.6   | Timpul nominal de ridicare a temperaturii în CC de la minus 18 până la minus 9 °C (temperatura mediului ambiant plus 25 °C) la deconectarea energiei electrice, ore |   |                                    |
| 1.7   | Capacitatea nominală de preparare zilnică a gheții, kg  |   |                                    |
| 1.8   | Capacitatea nominală de congelare la temperatura mediului ambiant plus 25 °C, kg/zi   |   |                                    |
| 1.9   | Conținutul de argint, g   |   |                                    |
| Notă – Determinarea caracteristicilor tehnice se efectuează în laboratoare speciale dotate conform anumitor metode. |   |   |                                    |

Tabel 2 – Piese de completare

| Nº  | DENUMIRE            | Cantitate, bucăți   |
|-----|---------------------|---|
| 2.1 | Coș (de jos)        | Parametri care corespund denumirilor care figurează în fișa de garanție |
| 2.2 | Coș                 |   |
| 2.3 | Forma pentru gheața |   |
| 2.4 | Suport din spate    |   |
| 2.5 | Șurub               |   |

|  |   |
|--|---|
| <b>ATLANT</b>                            | Volumul nominal pentru păstrare, dm <sup>3</sup><br>Capacitatea de congelare:<br>Tensiunea nominală:      |
| Denumirea modelului și executarea piesei | Curentul nominal:<br>Consum de putere nominală:   |
| Clasa climaterica a piesei               | Agent frigorific: R600a/Agent de spumare: C-Pentane   |
| Documentul normativ                      | Masa agentului frigorific:<br>Fabricat în Bielorus<br>AAI "ATLANT", bulevardul Pobeditelei, 61, or. Minsk |
| Clasa de eficiența energetică            |   |
| Indicii de certificare                   |   |

Figura 6 – Tabel

## 1 MUZLATKICHNING TAVSIFI

**1.1** 1-rasmga muvofiq, muzlatkich sarhil mahsulotlarni muzlatish, muzlagan mahsulotlarni savatlarda saqlash, oziq-ovqat mahsulotlari uchun mo'jallangan muzni tayyorlash uchun mo'jallangan.

Muzlatkich ikki rejimdan birida ishlashi mumkin – «Saqlash» rejimida yoki «Muzlatish» rejimida.

**1.2** Muzlatkichdan tashqi muhitdagi havo harorati plus 10 °C dan plus 43 °C gacha bo'lgan sharoitda foydalanish lozim.

**1.3** Muzlatkichdan foydalanish uchun zarur bo'lgan umumiy joy 2-rasmda millimetrlarda ko'rsatilgan gabarit o'lchamlari bilan belgilanadi. Muzlatkichning ichidan uning tarkibiy qismlarini to'siqsiz chiqarib olish uchun, eshikni kamida 90° burchak bilan ochish lozim.

## 2 MUZLATKICH ISHINI BOSHQARISH

### 2.1 BOSHQARISH ORGANLARI

**2.1.1** 3-rasmga muvofiq, boshqarish organlari quyidagilar:

– **haroratni rostlash dastagi** (keyingi o'rinlarda – dastak), u soat strelkasi yo'nalishida va bunga qarama-qarshi yo'nalishida buraladi. Dastak atrofida raqamli bo'limlar aks ettirilgan: «1» bo'limi kameradagi eng yuqori haroratga muvofiq keladi (eng kam darajada sovutish), «7» bo'limi – eng past harorat (eng ko'p darajada sovutish);

– **«Muzlatish» rejimini o'chirish murvati** (keyingi o'rinlarda – murvat), u «Muzlatish» rejimini o'chirish/ishga solish uchun

mo'jallangan. Ikkita belgiga ega: «I» – ishga tushirish va «O» – o'chirish.

**2.1.2** Yorug'lik indikatorlari:

– **ishga tushishi** (yashil rangli). Muzlatkich ishlayotgan bo'lsa, doimo yonib turadi. Muzlatkich o'chirilganda yoki elektr tarmog'ida kuchlanish mavjud bo'lmaganda o'chadi;

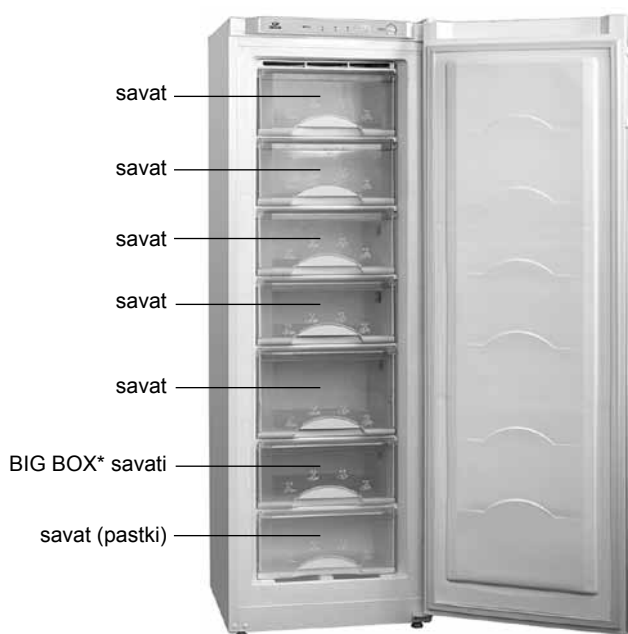
– **«Muzlatish» rejimi** (sariq rangli). «Muzlatish» rejimi ishga tushirilganda yonadi. Rejim o'chirilganda, shuningdek muzlatkich o'chirilganda – o'chadi;

– **Yuqori harorat** (qizil rangli). Muzlatkichdagi harorat ko'tarilganda yonadi (misol uchun muzlatkich ilk bor ishga tushirilganda, ko'p miqdorda yangi mahsulotlar solinganda, muzi tushirilgandan so'ng ishlatilganda). Indikatorning qisqa muddatga yonishi (misol uchun, eshik uzoq vaqt ochiq turganda) muzlatkichning nosozlik alomati hisoblanmaydi: muzlatkichda harorat pasaygandan so'ng indikator avtomatik tarzda o'chadi. Indikator uzoq vaqt davomida yonib turganda saqlanayotgan mahsulotlarning sifatini tekshirish va servis xizmati mexanigini chaqirish lozim.

### 2.2 MUZLATKICHNI ISHGA TUSHIRISH/O'CHIRISH

**2.2.1** Muzlatkichni ishga tushirish uni elektr tarmog'iga ulaganda amalga oshadi – 3-rasmga muvofiq ishga tushirish indikatorini yonadi.

Muzlatkichni o'chirish uchun uni elektr tarmog'idan uzish lozim – indikator o'chadi.

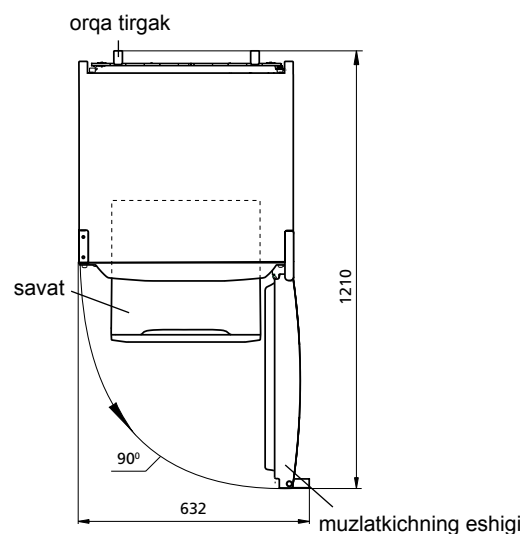


muz uchun shakl

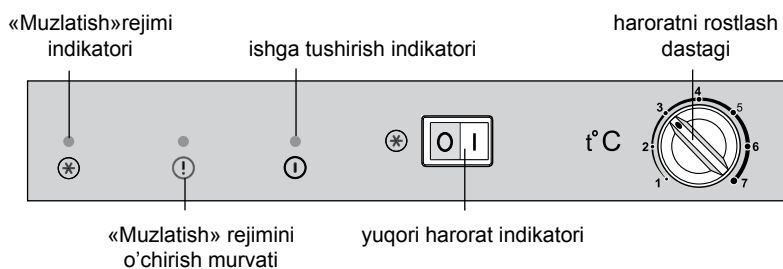


\* M-7204-XXX yetkazib beriluvchi tarkibga kiradi

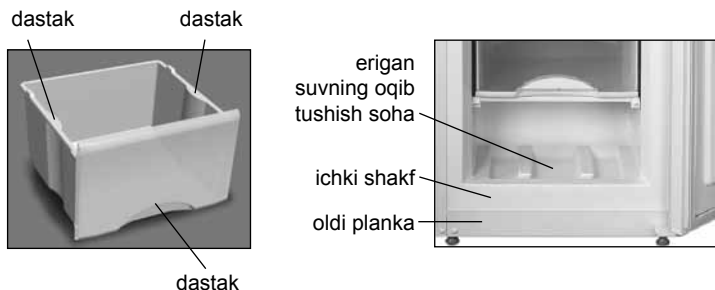
1-rasm – Muzlatkich va uning tarkibiy qismlari



2-rasm – Muzlatkich (yuqoridan ko'rinishi)



3-rasm – Muzlatkichning boshqarish organlari



4-rasm – BIG-BOX savati

5-rasm – erigan suvni yig'ib olish

**2.3 HARORATNI ROSTLASH**

**2.3.1** Muzlatkichdagi haroratni rostdash 3-rasmga muvofiq dastak yordamida amalga oshiriladi.

Birinchi bor ishga tushirganda, muzlatkich eshigini ochib, dastakni 3-rasmga muvofiq «3» yoki «4» bo'limiga qo'yish va o'chirib-yoqish murvatini «0» bo'limiga qo'yish tavsiya etiladi. Shundan so'ng muzlatkich eshigi yopiladi.

Keyinchalik, mahsulotlarni saqlash uchun optimal haroratni tanlash maqsadida haroratni rostdash zarur. Agar harorat rostlangandan so'ng yoki foydalanish sharoitlari o'zgargandan so'ng kompressor tinimsiz ishlayotgan bo'lsa, dastakni asta-sekinlik bilan raqamli bo'limlarning kamayish tomoniga qarab yo'naltirgan holda, termorostlagichning shiqlik tovuhi chiqqunga qadar burash lozim. Harorat rostlangach, muzlatkichdagi harorat avtomatik tarzda ushlab turiladi.

**2.4 «MUZLATISH» REJIMINI ISHGA TUSHIRISH**

**2.4.1** «Muzlatish» rejimini ishga tushirish o'chirib-yoqish murvatini «I» belgisi tomonga bosish yo'li bilan amalga oshiriladi – rejim indikator yonadi, «0» belgisiga bosilganda rejim o'chadi va 3-rasmga muvofiq indikator o'chadi.

**DIQQAT! Elektr tarmog'ida kuchlanish berilishining to'xtatilishi muzlatkichning keyingi ishlashiga ta'sir o'tkazmaydi: elektr tarmog'ida kuchlanish berilishi tiklangach, muzlatkich**

1 Jadvali – Texnik xususiyatlar

| Nº  | NOMI  | Model   |   |
|---|---|---|---|
| 1.1   | Nominal umumiy brutto hajmi, dm <sup>3</sup>  | Nomlarga mos parametrlar kafolat kartasida ko'rsatilgan |   |
| 1.2   | Oziq-ovqatlarni saqlash uchun tokchalarning nominal maydoni, dm <sup>2</sup>  |   |   |
| 1.3   | MKda muzlatilgan oziq-ovqatlarni saqlash harorati, °C, eng yuqori chegara   |   |   |
| 1.4   | Tashqi o'lchamlari, mm  |   | balandligi                              |
|   |   |   | kengligi                                |
|   |   |   | tutqichsiz do'ng eshik bilan chuqurligi |
| 1.5   | Sof og'irligi kg, eng yuqori chegara  |   |   |
| 1.6   | Elektr quvvati o'chirilganda muzlatgichdagi harorat minus 18dan minus 9 °C gacha ko'tarilishining nominal vaqti (atrof-muhit harorati plus 25 °C bo'lganda), soat |   |   |
| 1.7   | Muz olishning nominal sutkalik ishlab chiqarish quvvati, kg   |   |   |
| 1.8   | Atrof-muhit harorati plus 25 °C bo'lganda nominal muzlatish quvvati, kg/sut   |   |   |
| 1.9   | Oltin miqdori, g  |   |   |
| Izoh – Texnik xususiyatlarni aniqlash muayan usullar bo'yicha maxsus jihozlangan laboratoriyalarda amalga oshiriladi. |   |   |   |

ilgari o'rnatilgan rejimlarda va ilgari belgilangan harorat bilan ishlashda davom etadi.

**3 MUZLATKICHDAN FOYDALANISH**

**3.1 SARHIL MAHSULOTLARNI MUZLATISH VA SAQLASH BO'YICHA TAVSIYALAR**

**3.1.1** Muzlatiluvchi sarhil mahsulotlarning yo'l qo'yilishi mumkin bo'lgan hajmi – ko'pi bilan ikki savat (pastkisidan tashqari).

**3.1.2** M-7204-XXX muzlatkichida 4-rasmga muvofiq BIG-BOX savatida og'irligi 14 kg dan ortiq bo'lmagan miqdorda, polkada esa – 15 kg gacha miqdorda sarhil mahsulotlarni muzlatish mumkin.

**3.1.3** M-7203-XXX, M-7204-XXX rusumlarida pastki savat, shuningdek yuqoridan uchinchi savat va uning ostidagi polkalar faqat muzlagan mahsulotlarni saqlash uchun mo'jallangan.

**4 MUZLATKICHDAN ERIGAN SUVLARNI OLIB TASHLASH**

**4.1** Muzlatkichni muzidan tushirayotganda, muzli qoplam erib tushishiga qarab, 5-rasmga muvofiq erigan suvni oqib tushish sohasidan namlikni oson shimib oluvchi material yordamida olib tashlash lozim. Shundan so'ng muzlatkich yuvib tashlanadi va quruq qilib artiladi.

**DIQQAT! Muzlatkichni muzidan tushirayotganda va uni tozalayotganda erigan suvni muzlatkichdan oqib chiqib ketishiga yo'l qo'ymang, chunki suv old plankaning ichki shkafga tutashgan joyiga tushib, muzlatkichning tashqi shkafning va muzlatish agregatining korroziyasiga olib kelishi, issiqlik izolyatsiyasini buzishi, ichki shkafda yoriqlar paydo bo'lishiga va muzlatkich shkafning ishdan chiqishiga olib kelishi mumkin.**

**5 TEXNIK XUSUSIYATLARI VA KOMPLEKTI**

**5.1** Texnik xususiyatlar va komplektidagi buyumlar nomlari 1 va 2 jadvallarda ko'rsatilgan.

**5.2** Jadvaldagi buyumlarning texnik xususiyatlari rus tilida berilgan. 6 rasmdagi xususiyatlar nomlari buyumning jadvalida ko'rsatilgan belgilari bilan solishtirilishi kerak.

2 Jadvali – Komplekt tarkibi

| №   | Номи            | Сони, дона   |
|-----|-----------------|--|
| 2.1 | Savat (pastki)  | Nomlanishiga muvofiq bo'lgan parametrlar kafolat xaritasiga ko'rsatilgan |
| 2.2 | Savat           |  |
| 2.3 | Muz uchun shakl |  |
| 2.4 | Orqa tirgak     |  |
| 2.5 | Vint            |  |

|  |  |
|--|--|
| ATLANT                                     | Nominal hajmi, dm <sup>3</sup><br>Oziq-ovqatlarni muzlatishning:<br>Nominal kuchlanish:<br>Nominal quvvati:<br>Nominal iste'molchilik quvvati: |
| Model va buyum ishlov berishi belgilanishi | Xladagenti: R600a/Sochuvchi: C-Pentane   |
| Buyumning iqlimiy turi                     | Xladagent og'irligi:   |
| Tartibga soluvchi hujjat                   | Belarus Respublikasida ishlab chiqilgan<br>YoAJ «ATLANT», Pobediteli pr., 61, Minsk sh.  |
| Mahsulotning energiya samaradorligi sinfi  |  |
| Sertifikatlash belgilari                   |  |

6-rasmi – Jadvali

## 1 ТАВСИФИ САРМОДОН

**1.1** Сармодон тибқи расми шумораи 1 барои нигаҳдории маъсулоти тару тоза, ӯифзи маводҳои яхкарда дар дохили сабадҳо, тайёр намудани яхи истеъмоли пешбинӣ шудааст.

Сармодон метавонад дар ду ҳолати корӣ қарор дода шавад – ҳолати «Нигаҳдорӣ» ва ҳолати «Яхкунонӣ».

**1.2** Сармодонро дар ҳолати мавҷудияти ӯарорати муъити атроф аз 10 дараҷаи гармӣ то 43 дараҷаи гармӣ бояд истифода кард.

**1.3** Фазаи умумие, ки барои истифодабарии сармодон лозим аст тибқи ӯаъми андозаҳои таъйин мешавад, ки дар расми шумораи 2 бо миллиметр нишон дода шудаанд. Барои бо осони берун овардани ашёҳои дохили сармодон, имкони қушодани дари он бо қуъи на камтар аз 90 дараҷа лозим мебошад.

## 2 ИДОРАИ КОРИ САРМОДОН

### 2.1 НИҲОДНОИ ИДОРАКУНӢ

**2.1.1** Тибқи расми 3 ниҳодҳои идоракунӣ иборатанд аз:

– **дастаи танзими ӯарорат** (аз ин ба баъд «дастак»), ки бо гардиши акрабаки соат ва муқобили он тоб меҳурад. Давродаври он бо рақамҳо тақсимот шудааст ва рақами «1» баёнгари ӯарорати аз ӯама баланд дар дохили сармодон мебошад (сардии аз хама кам). Рақами «7» нишон медиҳад, ки ӯарорати аз ӯама камтар (сардии аз хама бештар) барқарор аст;

– **калиди ҳолати «Яхкунонӣ»** (аз ин ба баъд «калид») барои равшан/хомӯш/сохтани ҳолати Яхкунонӣ пешбинӣ шуда ва дорои ду аломати «I» – гиронидан ва «0» хомӯш кардан аст.

### 2.1.2 Танзимкунакҳои равшанӣ:

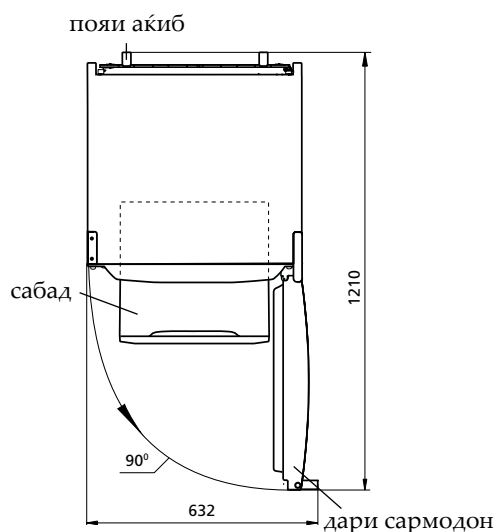
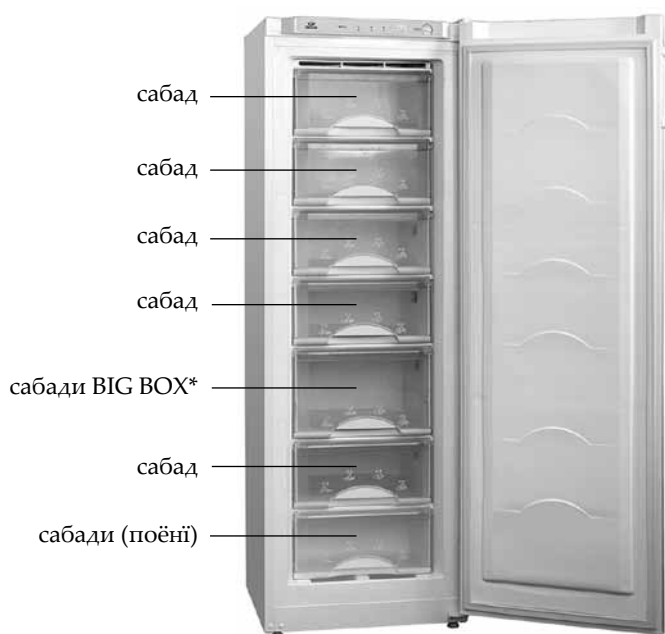
– **равшан кардан** (ранги сабз). Дар ҳолати кор кардани сармодон ӯамеша равшан мебошад. Дар сурати хомӯш кардани сармодон ва ё набудани қувваи барқ дар шабака он хомӯш мешавад;

– **ӯолати «Яхкунонӣ»** (ранги зард). Замони равшан сохтани ҳолати «Яхкунонӣ» он дармегирад. ӯангоми хомӯш кардани ин ҳолат, инчунин замони аз барқ льудо кардани сармодон хомӯш мешавад.

– **ӯарорати боло** (ранги сурх). Дар ӯангоми боло рафтани ӯарорати сармодон (масалан, вақте онро аввалин бор равшан мекунад, замоне маъсулоти зиёдро дохили он мегузored, пас аз об кардани ях онро дубора равшан месозед) ин чароғ дармегирад. Равшан шудани танзими ӯарорати боло барои қутоъмуддат (масалан, замоне ки бинобар боз гузоштани дари сармодон ин чароғак дармегирад) баёнгари корношоам шудани он на-мебошад. Пас аз поён омадани ӯарорати дохили сармодон ин чароғак худ ба худ хомӯш мешавад. Агар чароғи сурх муддати дароз хомӯш нашавад, лозим аст сифати маъсулоти дохили онро мушоҳида намуда ва устои хадамоти таъмириро даъват намоед.

### 2.2 РАВШАН/ХОМУШ/КАРДАНИ САРМОДОН

**2.2.1** Равшан кардани сармодон аз тариқи пайваст намудани он ба шабакаи барқ ба амал меояд- дар ин ҳолат танзимкунаки ба кор даромадан, тибқи расми 3 дармегирад.



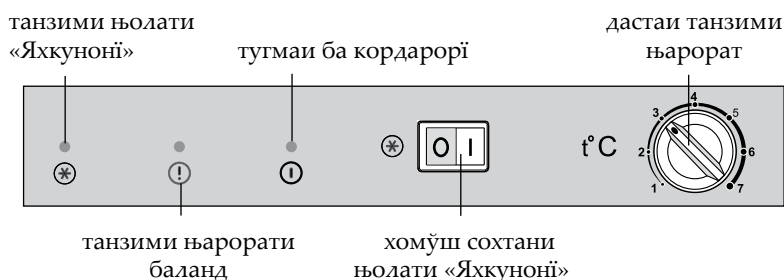
Расми 2 – Сармодон (намуд аз боло)

қолиб барои ях



\* Ба маъмуъи васоили M-7204-XXX дохиланд.

Расми 1 – Сармодон ва қисмҳои бо он ӯамроъ



Расми 3 – Ниҳодҳои идораи сармодон



Расми 4 – Сабади BIG-BOX



Расми 5 – ʔамъшавии яхи обшуда

Барои хомӯш кардани сармодон лозим аст онро аз барқ ʔудо кунед ва он гоъ танзимкунак низ аз кор мемонад.

**2.3 ТАНЗИМИ ӢАРОРАТ**

2.3.1 Танзими Ӣарорат дар сармодон бо кӯмаки дастак анъом гирифта ва он тибќи нишондоди расми 3 ба амал оварда мешавад. Пас аз анъоми танзим, Ӣарорат дар дохили сармодон ба таври автоматик ʔараён мегирад.

Ӣангоми танзими аввалин, тавсия дода мешавад, ки дари сармодонро боз намуда, дастаро тибќи расми 3 рӯи шумораҳои «3» ва ё «4» гузored, инчунин калидро тарафи шумораи «0» гардонед. Пас аз анъоми ин кор дарро бубандед. Дар оянда ба мақсади интихоби Ӣарорати мувофиќи ниғаъдории маъсулот лозим аст Ӣароратро танзим кунед.

Мазкур боло дар сади раъбарони хоʔагиҳои ʔанъонро занон ташкил мекунанд ва ин метавонад тавлиди ғизоро дар давлатҳои дар Ӣоли рушд солона сад афзоиш ва гуруснагиرو дар сад кохиш диғаад.

**2.4 РАВШАН КАРДАНИ ӢОЛАТИ «ЯХКУНОӢИ»**

2.4.1 Равшан кардани Ӣолати «ЯхкуноӢи» аз тариќи тоб додани калид ба тарафи аломати «I» анъом мегирад. Дар ин Ӣолат танзимкунак дармегирад ва дар сурати баргардонидани калид ба ʔониби аломати «0» ин Ӣолат поён ёфта ва танзимкунак тибќи тартиби расми 3 хомӯш мегардад.

**ТАВАʔʔӢ!** Ҷаъ гардидани интиќоли нерӯи барқ дар шабака ба фаъолияти баъди сармодон таъсиргузор намебошад: пас аз интиќоли дубораи барқ ба шабака сармодон тибќи

Жадвали 1 – Маълумотҳои техники

| №  | НОМ   | Намуд   |                               |
|--|---|---|-------------------------------|
| 1.1  | Ҳачми умумии номиналии вазни гайри ҳолис, дм <sup>3</sup>   | Nomlarga mos parametrlar kafolat kartasida ko'rsatilgan |                               |
| 1.2  | Масоҳати умумии номиналии рафҳои ниғаъдории маводи ғизои, дм <sup>2</sup>   |   |                               |
| 1.3  | Ҳарорати ниғаъдории маводи мунчамиди ғизои дар КС на беш аз, °С,  |   |                               |
| 1.4  | Андозаҳои габарити, мм  |   | баланди                       |
|  |   |   | арз                           |
|  |   |   | умк бе дастаи барчастиаги дар |
| 1.5  | Вазни ҳолис, кг, на беш аз  |   |                               |
| 1.6  | Ваќти номиналии афзоиши ҳарорат дар КС аз минус 18 то минус 9 °С (ҳарорати мухити атроф пилус 25 °С) хангоми катъи барқ,с |   |                               |
| 1.7  | Иқтидори номиналии шабонарузии тавлиди ях, кг   |   |                               |
| 1.8  | Иқтидори номиналии мунчамидсози хангоми баробар будани ҳарорати мухити атроф ба пилус 25 °С, кг/шаб                       |   |                               |
| 1.9  | Таркиби нукра, г  |   |                               |
| Тавзеҳ – Ташхиси мушаххасоти техники дар озмоишгоҳҳои махсуси мучахҳаз аз руи методҳои муайян гузаронида мешавад |   |   |                               |

низоме, ки ʔаблан барояш танзим карда будед, бо Ӣамон Ӣарорати пешин корашро давом медиғаад.

**3 ИСТИФОДАИ САРМОДОН**

**3.1 ТАВСИЯҲО ОИДИ ЯХКУНОӢИ ВА НИГАӢДОРИИ МАӢСУЛОТИ ТАРУ ТОЗА**

3.1.1 Миқдори иъозатдодаи маъсулоти тару тоза, ки ях карда мешаванд набояд аз ду сабад бештар бошад (ба истиснои сабади поёни).

3.1.2 Дар сармодони M-7204-XXX дар сабади BIG-BOX тибќи расми 4 метавон то 14 кг маъсулоти тару тозаро ях кард, дар ʔафасаъо бошад 15 кг маъсулотро гузоштан имкон дорад.

3.1.3 Дар сармодонҳои модели M-7203-XXX, M-7204-XXX сабади поёни, инчунин сабади сеюм аз боло ва ʔафасаи зери он танъо барои ниғаъдории маъсулоти яхкарда пешбини шудаанд.

**4 БЕРУН СОХТАНИ ОБӢОИ ʔАМӢШУДА АЗ САРМОДОН**

4.1 Дар аснои об кардани яхи дохили сармодон оби ʔамъшударо бояд тибќи расми 5, бо ёрии маводе, ки обро хуб мекашад хориль намуд.Пас аз он сармодон шустушӯ гардида, хушк карда мешавад.

**ТАВАʔʔӢ!** Ӣангоми хушк кардани оби ʔамъшуда дар дохили сармодон дар аснои обкунии яхи он ё поккорӣ, ба таровиши об имкон надиғаед. Зеро ин об ба баданаи дохилии сармодон фуру рехта ва тибќи расми 5 баданаи берунии сармодонро ба фарсудагӣ ва занг гирифтадор месозад. Ин дар навбати худ элементҳои агрегати сармодонро аз кор бароварда, системаи муъофизат аз гарморо вайрон намуда, дар баданаи дохилӣ ва берунии сармодон шикофъоро эъод менамояд.

**5 МАЛУМОТИ ТЕХНИКИ ВА КОМПЛЕКСИ**

5.1 Номгузории маълумоти техники ва комплекси нишондода-шудааст мутобиъан дар жадвали 1 ва 2.

5.2 Дар жадвали малумотҳои техники бо забони тоҷики нишон додашудааст. Номгузории маълумот дар сурати 6 нишондодашуда-аст, зарур аст бо маълумотҳои дар жадвали ижро мутобиъат намояд.

Жадвали 2 – Қисматҳои Ӣамроъ

| №   | Номгӯй         | Миқдор, дона.   |
|-----|----------------|---|
| 2.1 | Сабад (поёни)  | Андозаҳои мутобиќкунанда дар наќшаи замонат нишон дода шудаанд. |
| 2.2 | Сабад          |   |
| 2.3 | Қолиб барои ях |   |
| 2.4 | Пояи аќиб      |   |
| 2.5 | Мурват         |   |

|   |  |
|---|--|
| <b>ATLANT</b>                           | Номиналии ҳачми умумии, дм <sup>3</sup><br>Иқтидори яхкунонии:<br>Номиналии чараён:<br>Номиналии барқ:<br>Пастарин истифодаи қува. |
| Ишораи навъ ва иҷрои маҳсулот           | Хладагент: R600a/қафққунанда: C-Pentane  |
| Дараҷаи ҳарорати маҳсулот               | Вазни маводи хладагента:   |
| Ҳуҷҷати меъёри                          | Истеҳсол шудааст дар Ҷумҳурии Беларусия  |
| Дараҷаи маҳсулнокии энергетикӣ маҳсулот | ҶҖА "АТЛАНТ", Хиёбони Победителей, 61, шаҳри Минск   |
| Нишони сертификатсионӣ                  |  |

Расми 6 – Жадвали

## 1 ТОНДУРГУЧТУН СҮРӨТТӨМӨСҮ

**1.1** 1–сүрөткө ылайык, тондургуч жаңы азык–түлүктөрдү тондурууга, тондурулган азык–түлүктөрдү корзиналарда сактоого жана тамак–аш музун даярдоого арналган.

Тондургуч эки режимдин биринде: «Сактоо» режиминде же «Тондуруу» режиминде иштей алат.

**1.2** Тондургучту курчап турган чөйрөнүн плюс 10 °С дан плюс 43 °С чейинки температурада пайдалануу керек.

**1.3** Тондургучту пайдаланууга зарыл болгон жалпы мейкиндик 2–сүрөттө миллиметр менен көрсөтүлгөн габариттик өлчөмдөрү менен аныкталат. Тондургучтун ичинен себилдегичтерин тоскоолдуксуз алып чыгуу үчүн эшикти 90° кем эмес бурчка ачуу зарыл.

## 2 ТОНДУРГУЧТУН ИШТӨӨСҮН БАШКАРУУ

### 2.1 БАШКАРУУ ТҮЗҮЛҮШТӨРҮ

**2.1.1** 3–сүрөткө ылайык башкаруу түзүлүштөрү болуп төмөнкүлөр эсептелинет;

– **температураны жөнгө салгыч тутка** (мындан ары тутка) ал сааттын жебесинин жүрүшү менен жана ага каршы дагы буралат. Тутканы тегерете санариптик белгилер жайгашкан: «1» белги камерадагы эң жогорку температурага (эң аз муздатуу) дал келет, «7» белги – эң төмөнкүнү (эң жогорку муздатуу);

– **«Тондуруу» режиминин ажыраткычы** (мындан ары

ажыраткыч), «Тондуруу» режимин ишке киргизүүгө/ажыратууга арналган жана эки белгиси бар: «I» – ишке киргизүү жана «0» – ажыратуу.

#### 2.1.2 Жарыктын индикаторлору:

– **ишке киргизүү** (жашыл түс). Тондургуч иштеп жатканда дайыма күйүп турат. Аны ажыратканда же электр тармагында чыңалуу жок кезинде өчөт;

– **«Тондуруу» режими** (сары түс). «Тондуруу» режимин иштеткенде күйөт. Режимди ажыратканда жана ошондой эле тондургучту ажыратканда өчөт;

– **жогорку температура** (кызыл түс). Тондургучта температура жогорулап кеткенде күйөт (мисалы, алгачкы иштетүүдө, көп өлчөмдөгү жаңы азык–түлүктөрдү салууда, эриткенден кийин кошууда). Индикатордун кыска убакытка иштөөсү (мисалы, эшик көпкө ачылып турганда) тондургучтун бузуктугунун белгиси эмес, тондургучтагы температуранын төмөндөөсүндө индикатор автоматтык түрдө өчөт. Индикатордун узак убакытка күйүүсүндө сакталып жаткан азык–түлүктөрдүн сапатын текшерүү зарыл жана тейлөө кызматынын механигин чакыруу керек.

### 2.2 ТОНДУРГУЧТУ ИШКЕ КИРГИЗҮҮ/АЖЫРАТУУ

**2.2.1** Тондургучту ишке киргизүү аны электр тармагына кошууда жүргүзүлөт – 3–сүрөткө ылайык ишке киргизүүнүн индикатору күйөт.

Тондургучту ажыратуу үчүн аны электр тармагынан ажыратуу керек – ошондо индикатор өчөт.

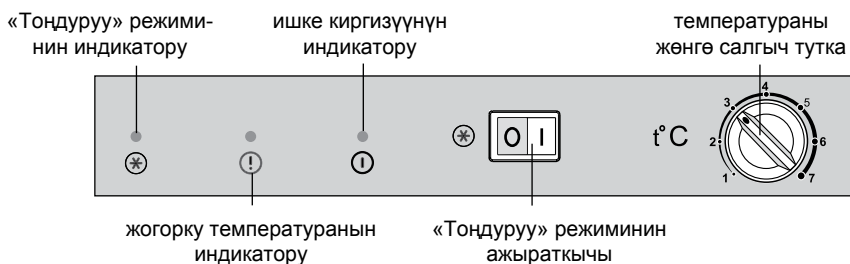


2-сүрөт – Тондургуч (үстүнөн караганда)

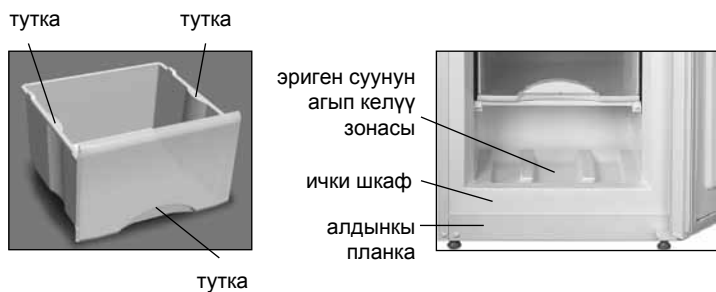


\* M-7204-XXX нын комплектине кирет.

1- сүрөт – Тондургуч жана себилдегичтери



3-сүрөт – Тондургучтун башкаруу түзүлүштөрү



4-сүрөт – BIG-BOX корзинасы

5-сүрөт – Эриген сууну чогултуу

**2.3 ТЕМПЕРАТУРАНЫ ЖӨНГӨ САЛУУ**

2.3.1 Тондургучтагы температураны жөнгө салуу 3-сүрөткө ылайык тутканын жардамы менен жүргүзүлөт. Жөнгө салуудан кийин тондургучтагы температура автоматтык түрдө кармалып турат.

Биринчи ишке киргизүүдө тондургучтун эшигин ачып туруп, тутканы «3» же «4» белгиге 3-сүрөткө ылайык коюп, ажыраткычты «0» белгисине коюу керек. Андан кийин тондургучтун эшигин жабат. Андан ары азык-түлүктү сактоо үчүн оптималдуу температураны тандоо үчүн температураны жөнгө салууну жүргүзүү зарыл.

Эгер жөнгө салынгандан кийин же колдонуу шарттары өзгөргөндөн кийин компрессор тынымсыз иштей баштаса, роликтин жылуулук жөнгө салгычы чык эткенге чейин сандык бөлүүлөрдүн азайуу тарабына айландыруу зарыл.

**2.4 «ТОНДУРУУ» РЕЖИМИН ИШКЕ КИРГИЗҮҮ**

2.4.1 «Тондуруу» режимин ишке киргизүү ажыраткычты «I» белгисине басканда – режимдин индикатору күйөт, «0» белгисин басканда режим ажыратылат жана 3-сүрөткө ылайык индикатор өчөт.

**Көңүл бургула! Электр тармагындагы чыңалууну берүүнү токтоткондо тондургучтун андан кийинки иштөөсүнө таасир бербейт: электр тармагындагы чыңалууну кайра бергенден кийин тондургуч мурда белгиленген режимдери менен жана мурда белгиленген температура менен иштей берет.**

1-таблица – Техникалык муноздомо

| №   | АТАЛЫШЫ   | Моделди   |  |
|---|---|---|--|
| 1.1   | Муздаткычтын жалпы колуму, дм <sup>3</sup>  | Муноздомого жооптор гарантия баракчасында корсотулгон |  |
| 1.2   | Полкалардын азык-заттарды сактоочу жалпы аянтчасы, м <sup>2</sup>   |   |  |
| 1.3   | Тондургучтагы жаны прдуктуларды сактоо режиминдеги температура, °C, коп эмес  |   |  |
| 1.4   | Габаритуу олчомдор, мм  |   | бийиктиги                              |
|   |   |   | туурасы                                |
|   |   |   | туткасы жок томпок эшиги бар тереңдиги |
| 1.5   | Таза массасы, кг, коп эмес  |   |  |
| 1.6   | Тондургучтагы кобойуучу температуранын номиналдуу убактысы минус 18 минус 9 °Cга чейин (айлана-чойронуну температурасы плюс 25 °C болгондо) токту очургондо, саат менен |   |  |
| 1.7   | Номиналдуу турдо 24 саат ичинде муузду чыгаруусу, кг  |   |  |
| 1.8   | Номиналдуу турдо муздаткыч кубатуулугу айлана-чойродогу температура плюс 25 °C болгондо, кг/24 саат ичинде  |   |  |
| 1.9   | Кумуш салмагы, г  |   |  |
| Эскертуу – Техникалык муноздомолорду аныктоо атайын жабдылган лабораторияларда жана белгилуу методикалар менен аткарылат. |   |   |  |

**3 ТОНДУРГУЧТУ ПАЙДАЛАНУУ**

**3.1 ЖАҢЫ АЗЫК-ТҮЛҮКТӨРДҮ ТОНДУРУУ ЖАНА САКТОО БОЮНЧА СУНУШТАР**

3.1.1 Тондурула турган жаңы азык-түлүктүн жол берилген өлчөмү – эки корзинадан ашык эмес (төмөнкүдөн башка).

3.1.2 M-7204-XXX тондургучунда BIG-BOX корзинасында 4-сүрөткө ылайык массасы 14кг чейин, ал эми текчесинде – 15 кг жаңы азык-түлүктөрдү тондурууга болот.

3.1.3 M-7203-XXX, M-7204-XXX моделдеринде төмөнкү корзина, жана үстүндөгү үчүнчү корзина жана анын алдындагы текче тондурулган азык-түлүктөрдү гана сактоо үчүн арналган.

**4 ТОНДУРГУЧТАН ЭРИГЕН СУУНУ КЕТИРҮҮ**

4.1 Тондургучту эритүүдө эриген сууну 5 –сүрөткө ылайык агып чогулган зонадан сууну жакшы сиңире турган материал менен улам эриген сайын сүрүп туру керек. Андан кийин тондургучту жууп, кургактап сүртүп чыгат.

**КӨҢҮЛ БУРГУЛА! Эритүүдө жана тазалоодо эриген суунун тондургучтан агып чыгуусуна жол бербегиле, анткени ал 5 –сүрөткө ылайык, ички шкапка алдынкы планканын жаткан жерине агып кирүү менен тондургучтун тышкы шкафынын жана муздатуучу агрегатынын элементтеринин дат басуусуна жана жылуулук изоляциясынын бузулушуна, ички шкафтан жарака кетүүсүнө жана анын катардан чыгуусуна алып келүүсү мүмкүн.**

**5 ТЕХНИКАЛЫК МУНОЗДОМОСУ ЖАНА КОМПЛЕКТАЦИЯСЫ**

5.1 Техникалык муноздомо жана анын комплектациясы 1 жана 2 таблицада корсотулгон.

5.2 Буюмдун табличкасында техникалык муноздомолору орус тилинде корсотулгон. 6 суротундо корсотулгон муноздомо аталыштарын, буюмдагы табличкада корсотулгон аталыштары менен салыштырып коруу зарыл.

2-таблица – Себилдегичтер

| №   | Аталышы           | Саны, даана   |
|-----|-------------------|---|
| 2.1 | Корзина (төмөнкү) | Аталыштарына туура келген параметрлер гарантиялык картада көрсөтүлгөн |
| 2.2 | Корзина           |   |
| 2.3 | Муз үчүн форма    |   |
| 2.4 | Арткы таканчык    |   |
| 2.5 | Буроо             |   |

|   |  |
|---|--|
| ATLANT                                      | Жалпы колуму, дм <sup>3</sup><br>Азык-тулукторду муздатуу:<br>Жалпы кубаттуулук            |
| Үлгүнүн белгилениши жана буюмдун аткарылышы | Жалпы ток:   |
| Буюмдун климаттык классы                    | Номиналдык керектелүүчү кубаттуулук:<br>Хладагенти: R600a/Кобуктондургуч: C-Pentane классы |
| Нормативдик документ                        | Хладагент салмагы:   |
| Буюмдун энергоэффектив-дүүлүгүнүн классы    | Беларусия Республикасында жасалган "АТЛАНТ" ЖАК, Минск ш., Победителей көч., 61            |
| Тастыктоо белгилери                         |  |

5-сүрөт – Таблицасы