

МОРОЗИЛЬНИКИ - ЛАРИ

«POZIS FH 250», «POZIS FH 250-1»
«POZIS FH 255», «POZIS FH 255-1»
«POZIS FH 256», «POZIS FH 256-1»
«POZIS FH 258», «POZIS FH 258-1»

РУКОВОДСТВО ПО ЭКСПЛУАТАЦИИ





**Уважаемый покупатель!
Поздравляем Вас с удачной покупкой!**

Мы выражаем огромную признательность за Ваш выбор!

Современные наукоемкие технологии и удачные конструкторские решения позволили создать безупречные условия для хранения продуктов в холодильниках и морозильниках POZIS.

Помимо несомненных успехов в решении глобальных задач сохранения продуктов, в холодильной технике POZIS есть локальные «изюминки», уникальные решения, которые делают нашу технику удобной и позволяют реализовывать неожиданные функции.

Использование в производстве современного специализированного оборудования позволило значительно улучшить технические характеристики холодильной техники POZIS: повысить ее надежность, уменьшить шумовые характеристики.

Холодильная техника POZIS может угодить вкусам самых взыскательных покупателей и идеально впишется в интерьер любой кухни.

Компания POZIS благодарит Вас за покупку. Мы уверены, что наша техника сделает Ваш дом еще уютнее и красивее.

НОВЫЕ ИДЕИ. ОРИГИНАЛЬНЫЙ ДИЗАЙН. СВЕЖИЕ ПРОДУКТЫ.

Оглавление

Слово к покупателю	2
Оглавление	2
Общие указания	3
Технические данные	4
Комплект поставки	5
Требования по технике безопасности	8
Устройство морозильника-ларя	9
Порядок установки и подготовки к работе морозильника-ларя	10
Порядок работы морозильника-ларя	11
Правила замораживания и хранения продуктов	13
Уход за морозильником-ларем	15
Условия гарантии и сервиса	16
Указания по утилизации	19
Правила хранения и транспортирования	19
Возможные неисправности и методы их устранения	20
Информация для покупателя, приобретающего холодильный прибор через интернет-магазин	21
Перечень авторизованных сервисных центров компании POZIS	22



1.1 ВНИМАНИЕ! Перед эксплуатацией морозильника-ларя внимательно ознакомьтесь с настоящим руководством. Надежная и экономичная работа морозильника-ларя зависит от соблюдения приведенных в руководстве указаний.

Морозильники-лари с металлической дверью предназначены для замораживания и длительного хранения замороженных продуктов.

«POZIS FH 250-1» «POZIS FH 256-1»

«POZIS FH 255-1» «POZIS FH 258-1»

Морозильники-лари с раздвижной дверью из стеклоблоков предназначены для хранения и демонстрации замороженных продуктов.

«POZIS FH 250» «POZIS FH 256»

«POZIS FH 255» «POZIS FH 258»

1.3 Морозильник-ларь работает от электрической сети переменного тока частотой 50 Гц , напряжением $220 \text{ В} \pm 10\%$, заправлен экологически чистым хладагентом R600a и предназначен для установки в помещениях с температурой от 16 до 32°C и относительной влажностью не более 75%.

1.4 Для эксплуатации морозильника-ларя в сетях с отклонениями напряжения питания можно использовать стабилизатор напряжения мощностью 600 Вт с кратковременной перегрузкой 6,8 кВт, обеспечивающий напряжение на выходе $220\text{В} \pm 10\%$.

1.5 При покупке морозильника-ларя проверьте его работоспособность и комплектность, отсутствие механических повреждений, наличие штампа торгующей организации и даты продажи в гарантийной карте и на отрывных талонах - на техническое обслуживание и гарантийный ремонт.

1.6 Морозильник-ларь устанавливается и включается в сеть механиком торгующей организации или самим потребителем.

При установке морозильника-ларя механиком, в случае необходимости, производятся регулировочные работы.

1.7 При нарушении потребителем правил, изложенных в настоящем руководстве по эксплуатации, морозильник-ларь гарантийному ремонту не подлежит.

1.8 Конструкция холодильника постоянно совершенствуется, поэтому предприятие-изготовитель вправе изменять конструкцию холодильного прибора.



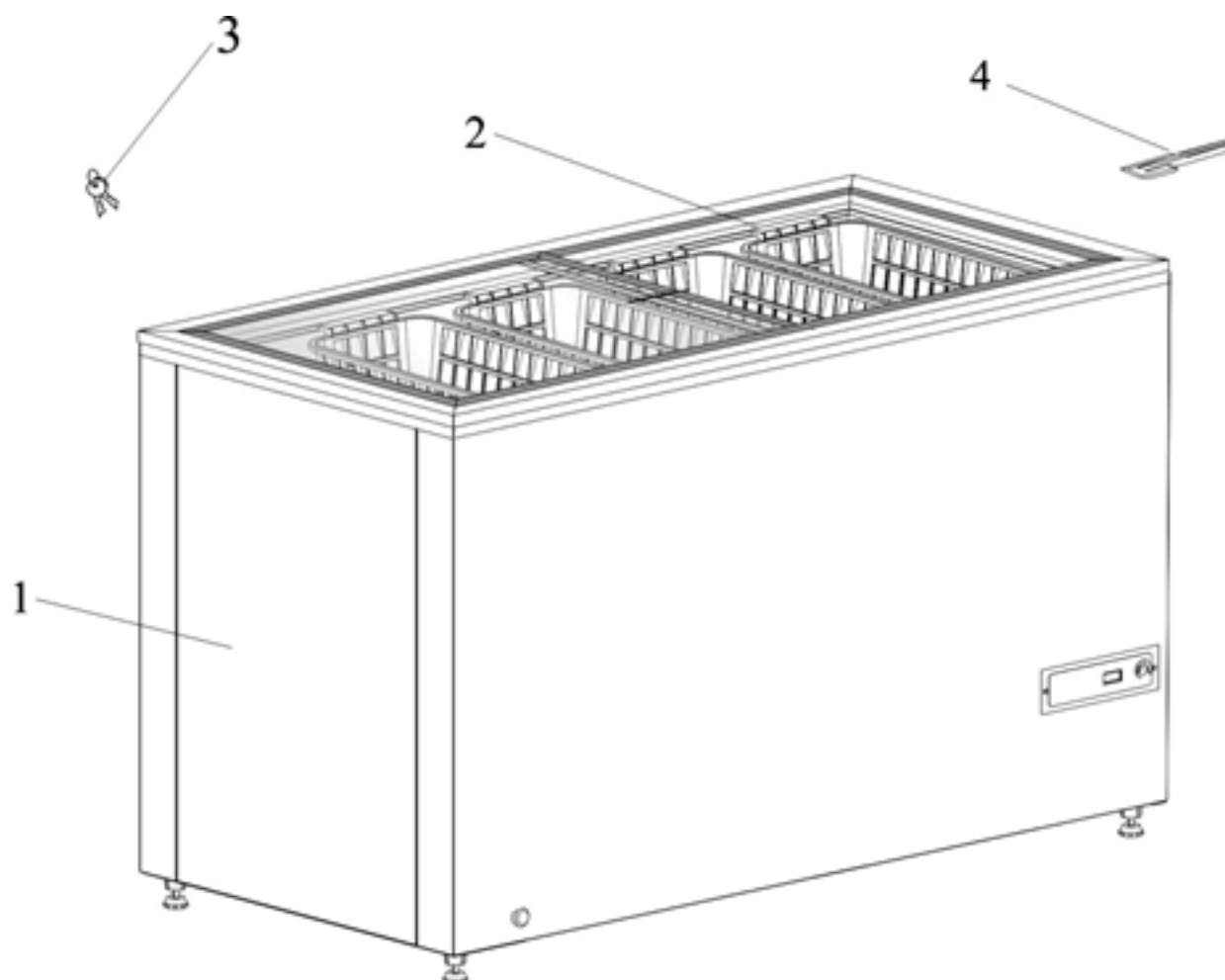
Наименование параметров и размеров	Значение параметров и размеров													
	МКЛ-350				МКЛ-250				МКЛ-200				МКЛ-480	
	POZIS FH 250	POZIS FH 250-1	POZIS FH 255	POZIS FH 255-1	POZIS FH 256	POZIS FH 256-1	POZIS FH 256	POZIS FH 256-1	POZIS FH 258	POZIS FH 258-1	POZIS FH 258	POZIS FH 258-1		
Общий объем, дм ³	346	345	252	251	206,7	206	206,7	206	473,5	473,5	472	472		
Объем для хранения замороженных продуктов, дм ³	300	331	213	236	152	182	152	182	372	372	413	413		
Габаритные размеры, мм														
высота	840	870	840	870	840	870	840	870	840	840	870	870		
ширина	1325	1310	1015	1000	865	850	865	850	1715	1715	1700	1700		
глубина	675	735	675	735	675	735	675	735	675	675	735	735		
Номинальный ток, А	0,86	0,86	0,8	0,8	0,86	0,86	0,86	0,86	0,9	0,9	0,9	0,9		
Мощность замораживания, кг/сут., не менее	-	15	-	14	-	14	-	14	-	-	16	16		
Температура полезного объема морозильной камеры, °С, не выше	Минус (11...18)	Минус 18	Минус (11...18)	Минус 18	Минус (11...18)	Минус 18	Минус (11...18)	Минус 18	Минус (11...18)	Минус (11...18)	Минус 18	Минус 18		
*Суточный расход электроэнергии при температуре окружающего воздуха 25°С, кВт.ч, не более	1,21	0,93	1,03	0,6	0,9	0,54	0,9	0,54	1,55	1,55	1,06	1,06		
Класс энергетической эффективности	В	А	В	А+	В	А+	В	А+	С	С	А	А		
Масса, кг, не более	60,5	58	51	47	50	44,5	50	44,5	72,5	72,5	69,5	69,5		
Корректированный уровень звуковой мощности, дБа, не более	40	40	40	40	40	40	40	40	40	40	40	40		
Содержание серебра, г	1,9949	1,8161	1,9949	1,8161	1,9949	1,8161	1,9949	1,8161	1,9949	1,9949	1,9949	1,9949		

* Определение суточного расхода электроэнергии производилось в АНО «Центр испытаний и сертификации «СОЮЗ», г.Казань.



Комплектуемые изделия	Количество, шт												
	МКЛ-350			МКЛ-250			МКЛ-200			МКЛ-480			
	POZIS FH 250	POZIS FH 250-1	POZIS FH 255	POZIS FH 255-1	POZIS FH 256	POZIS FH 256-1	POZIS FH 258	POZIS FH 258-1	POZIS FH 250	POZIS FH 250-1	POZIS FH 255	POZIS FH 255-1	
1. Морозильник-ларь	1	1	1	1	1	1	1	1	1	1	1	1	1
2. Корзина	4	2	3	1	2	1	1	5	2				
3. Ключ	2	-	2	-	2	-	-	2	-				
4. Лопатка	1	1	1	1	1	1	1	1	1	1	1	1	1
Гарантийная карта	1	1	1	1	1	1	1	1	1	1	1	1	1
Руководство по эксплуатации	1	1	1	1	1	1	1	1	1	1	1	1	1
Упаковка	1	1	1	1	1	1	1	1	1	1	1	1	1

Примечание. Морозильники-лари «POZIS FH 250-1», «POZIS FH 255-1», «POZIS FH 256-1», «POZIS FH 258-1» могут быть укомплектованы корзинами дополнительно по договору с заказчиком.

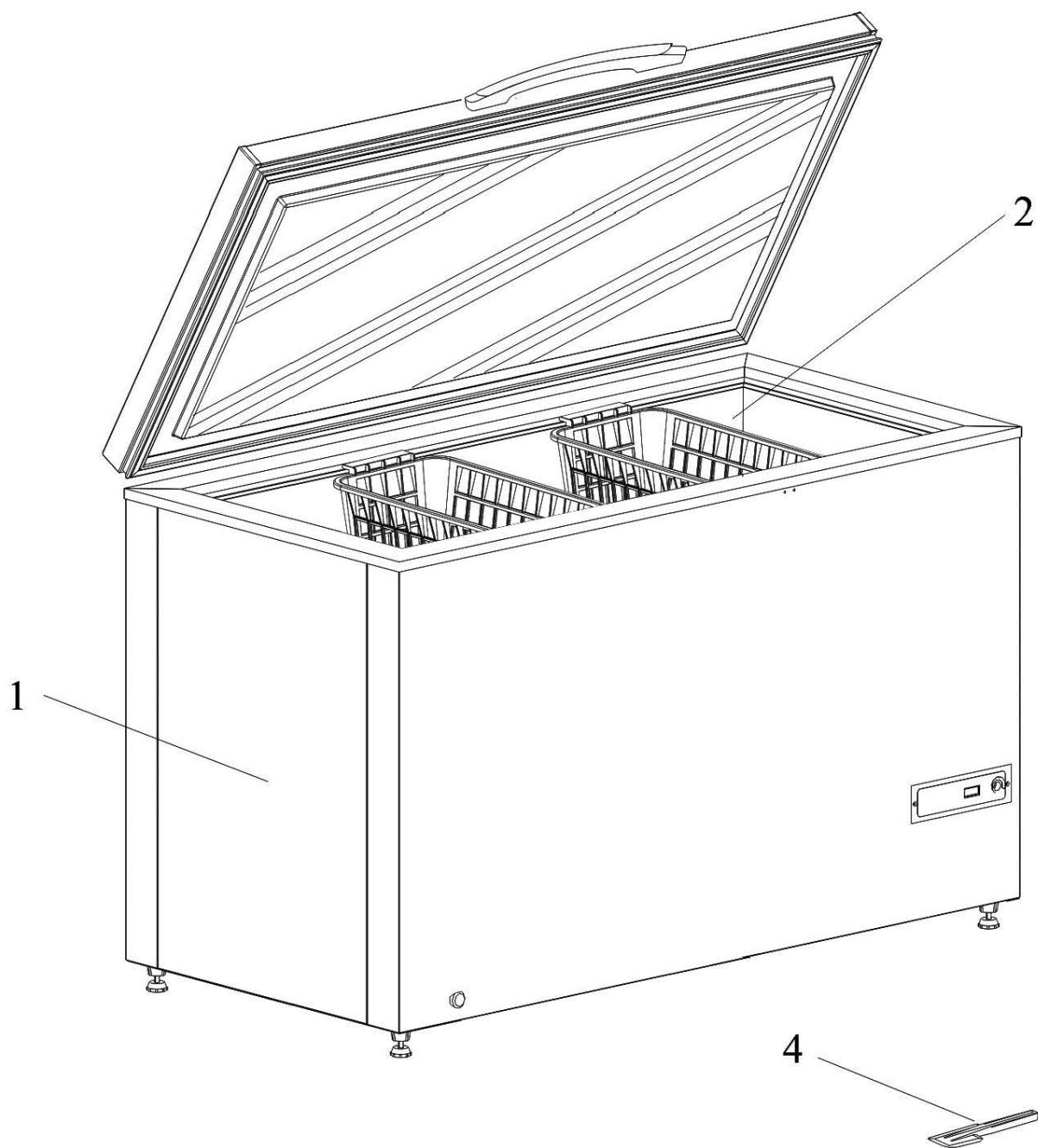


«POZIS FH 250»
а) «POZIS FH 255»
«POZIS FH 256»
«POZIS FH 258»

Рис.1



Комплект поставки



«POZIS FH 250-1»
6) «POZIS FH 255-1»
«POZIS FH 256-1»
«POZIS FH 258-1»



4.1 Морозильник-ларь выполнен по степени защиты от поражения электрическим током класса 1 и должен подключаться к электросети через двухполюсную розетку с заземляющим контактом.

4.2 Морозильник не предназначен для использования лицами (включая детей) с пониженными физическими, чувственными или умственными способностями или при отсутствии у них опыта или знаний, если они не находятся под контролем или не проинструктированы об использовании прибора лицом, ответственным за их безопасность.

4.3 Перед включением в сеть проверьте, не повреждена ли видимая часть изоляции электропроводки. При повреждении изоляции вызовите мастера обслуживающей организации.

ВНИМАНИЕ! Для обеспечения пожарной безопасности запрещается использовать для подключения морозильника к электрической сети многоместные розетки (имеющие два и более мест подключения), переходники и удлинительные шнуры.

4.4 При появлении во время эксплуатации признаков замыкания электропроводки на корпус (пощипывание при касании металлических частей) немедленно отключите от сети морозильник-ларь и вызовите механика обслуживающей организации.

4.5 ЗАПРЕЩАЕТСЯ прикасаться одновременно к морозильнику-ларю и устройствам, имеющим естественное заземление (газовые плиты, радиаторы отопления, водопроводные краны и т.п.)

4.6 ЗАПРЕЩАЕТСЯ эксплуатация морозильника-ларя в помещениях с повышенной опасностью, характеризующихся наличием в них хотя бы одного из следующих условий:

- сырости (относительная влажность более 75%) или токопроводящей пыли;
- химически активной среды (помещение, в котором постоянно или длительно содержатся пары или образуются отложения, действующие разрушающе на изоляцию и токопроводящие части электрооборудования);
- токопроводящих полов (металлических, земляных, железобетонных и т.п.).

4.7 В процессе эксплуатации или уборки морозильника-ларя не допускается попадание влаги на компрессор, пускозащитное реле и токоведущие части.

ВНИМАНИЕ! включать морозильник-ларь в электросеть только после полного высыхания влаги!

4.8 Отключайте морозильник-ларь от электросети на время уборки его внутри и снаружи, перемещения его на другое место, мытья пола под ним, устранения неисправностей.

Будьте осторожны, перемещая морозильник. Некоторые типы напольных покрытий могут быть повреждены, особенно мягкие и рельефные поверхности.

4.9 По истечении срока службы морозильника-ларя изготовитель не несет ответственности за безопасную работу изделия. Из-за естественного старения материалов и износа комплектующих увеличивается вероятность возникновения электро- и пожароопасных ситуаций.



Требования по технике безопасности



ВНИМАНИЕ! В морозильнике содержится в незначительном количестве хладагент изобутан (R600a), который представляет собой природный газ, не загрязняющий окружающую среду, но легковоспламеняющийся. Поэтому при транспортировании и установке морозильника следите за тем, чтобы ни один из элементов контура, по которому циркулирует хладагент, не был поврежден. При наличии подобных повреждений, в помещении, в котором находится морозильник, не следует пользоваться открытым пламенем или другими источниками воспламенения до тех пор, пока это помещение не будет проветрено.

Не используйте электрические приборы внутри морозильника.

При продаже, сдаче другому владельцу или на утилизацию, информируйте, что морозильник заправлен хладагентом R600a.



Устройство морозильника-ларя

5.1 Морозильник-ларь - морозильник, доступ в который осуществляется сверху. Морозильник-ларь комплектуется корзинами.

5.2 На передней стенке наружного шкафа морозильника-ларя расположены органы управления и индикации. Световой индикатор сигнализирует о наличии напряжения в сети.

5.3 Температурный режим в морозильнике-ларе устанавливается поворотом ручки-терморегулятора и поддерживается автоматически.

5.4 Герметизация дверного проема морозильника-ларя с металлической дверью осуществляется эластичным уплотнителем.

Герметизация дверного проема морозильника-ларя с раздвижной стеклянной дверью обеспечивается профилем из пластика поливинилхлоридного.

5.5 Теплоизоляция морозильника-ларя - пенополиуретан (ППУ) в качестве вспенивателя которого используется циклопентан.

5.6 Исполнение морозильников-ларей с металлической дверью может быть как с замком, так и без замка.



6.1. Снимите упаковку с морозильника-ларя.

6.2 Перед эксплуатацией камеру морозильника-ларя вымойте теплой мыльной водой с пищевой содой (1 ч. ложка пищевой соды на 1 л воды), насухо вытрите мягкой тканью и тщательно проветрите.

6.3 В целях устранения специфического запаха, который может возникнуть в результате длительного хранения неработающего морозильника-ларя в закрытом состоянии, в первый месяц эксплуатации еженедельно промывайте внутренние поверхности и проветривайте в соответствии с п. 6.2.

6.4 Морозильник-ларь следует устанавливать вдали от источников тепла, в месте, недоступном для прямых солнечных лучей.

Запрещается устанавливать морозильник-ларь в нишу или встраивать его в мебель.

Запрещается контакт задней стенки (решетки конденсатора) морозильника с гибким газовым металлорукавом, используемым для подключения газовой плиты.

При установке морозильника следует учитывать сохранение свободного доступа к розетке. При угрозе возникновения пожарной ситуации необходимо сразу же отсоединить морозильник от сети.

6.5 Морозильник-ларь, находившийся на холоде, перед включением в электросеть необходимо выдержать при комнатной температуре не менее 8 часов.

6.6 Морозильник-ларь следует загружать продуктами через 3 часа после включения его в сеть или после первого отключения термостата.

6.7 Перед включением морозильника - ларя проверьте соответствие напряжения, указанного на табличке морозильника-ларя, напряжению в сети.



7.1 Многолетняя и безотказная работа морозильника-ларя во многом зависит от правильной эксплуатации и ухода за ним.

7.2 Подключение морозильника-ларя к электрической сети осуществляется штепсельной вилкой сетевого шнура (не рекомендуется тянуть за сетевой шнур). В момент пуска и остановки мотора-компрессора возможно незначительное содрогание корпуса морозильника-ларя. Загоревшаяся индикаторная лампа 1 (рис.2) свидетельствует о том, что морозильник-ларя включен в электросеть.

Повторное включение морозильника-ларя в электросеть следует производить не ранее, чем через 5 минут после принудительного отключения.

7.3 Температурный режим в морозильнике-ларе устанавливается путем поворота ручки терморегулятора 2 (рис.2) до выбранного уровня по шкале температурного режима.

Оптимальный температурный режим хранения продуктов подбирается в зависимости от загрузки морозильника-ларя и температуры окружающей среды. Первоначально отметку терморегулятора установите в положение соответствующее среднему режиму. При чрезмерном охлаждении продуктов ручку терморегулятора поверните против часовой стрелки, при недостаточном охлаждении – по часовой стрелке.

Отключение морозильника-ларя можно производить поворотом ручки терморегулятора до отметки «0».

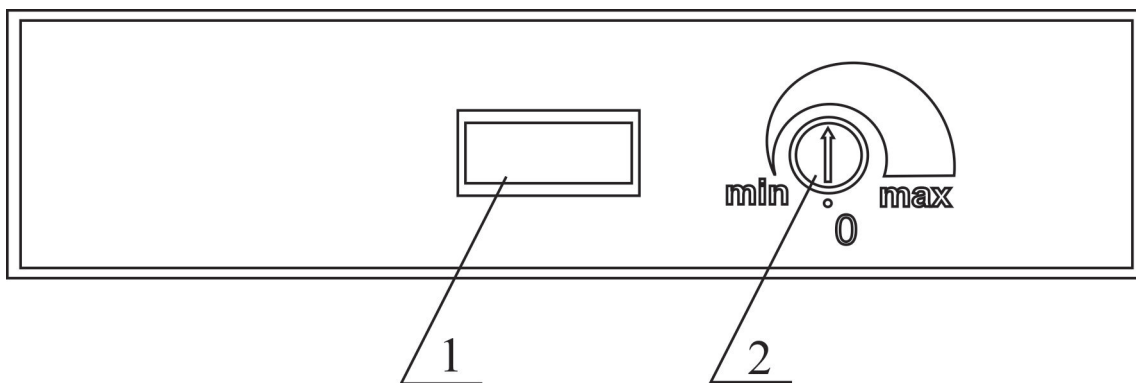


Рис.2. Схема расположения органов управления и сигнализации.

1 – индикаторная лампа; 2 – ручка терморегулятора

Для замораживания продуктов в морозильнике-ларе с металлической дверью («POZIS FH 250-1», «POZIS FH 255-1», «POZIS FH 256-1», «POZIS FH 258-1») переведите ручку терморегулятора 2 (рис.2) в положение «max».

7.4 После замораживания продуктов (или по достижении заданного температурного режима) ручку терморегулятора переведите в положение, соответствующее средней отметке, которая задает оптимальный режим для функционирования морозильника-ларя.

7.5 При эксплуатации морозильника-ларя с металлической дверью после закрытия двери теплый воздух, попавший в камеру из окружающего помещения, быстро охлаждается и в камере образуется разрежение (пониженное давление), вследствие чего дверь может открываться с большим усилием. Промежуток времени, через который можно повторно открывать дверь, зависит от объема и загрузки морозильника-ларя. Рекомендуется повторно открывать дверь морозильника-ларя не ранее, чем через:

- 1-3 минуты при полной загрузке морозильника-ларя;
- 5-12 минут, если морозильник-ларя загружен на половину;
- 15-25 минут, при малой загрузке морозильника-ларя.



8.1 Замораживание продуктов в морозильниках-ларях “POZIS FH 250-1”, “POZIS FH 255-1”, “POZIS FH 256-1”, “POZIS FH 258-1”.

8.1.1 Масса разовой загрузки продуктов не должна превышать 15 кг для “POZIS FH 250-1”, 14 кг для POZIS FH 255-1”, 14 кг для “POZIS FH 256-1”, 16 кг для “POZIS FH 258-1”.

Необходимо помнить, что с увеличением массы разовой загрузки, увеличивается время замораживания, снижается качество замороженных и хранимых продуктов. Загрузка морозильника-ларя продуктами производится не выше линии загрузки (10 см от верхней кромки).

8.1.2 При замораживании продуктов в морозильнике-ларе ручка терморегулятора (рис.2) устанавливается в положение «max» за 4-5 часов до укладки продуктов для получения в камере наименьшей температуры.

8.1.3 Примерно через 24:30 часов после последней загрузки морозильника-ларя продуктами ручка терморегулятора переводится на среднее положение.

8.1.5 Продукты, предназначенные для замораживания, подвергаются обработке в такой последовательности: отбор продуктов, мойка, удаление несъедобных частей, подсушивание, расфасовка и упаковка.

Продукты (мясо, рыбу, ягоды, овощи, фрукты) необходимо осмотреть:

- гнилые, пораженные сельскохозяйственными вредителями плоды, ягоды, фрукты, зелень исключить, оставляя неповрежденные, неперезревшие продукты;
- с поверхности мяса, рыбы, птицы удалить остатки оберточной бумаги, мелкие косточки и т.д.;
- срезать заветренные участки, произвести потрошение (птица, рыба).

Продукты тщательно промыть проточной холодной водой до полного удаления с поверхности всех видимых загрязнений, а продукты растительного происхождения (овощи, фрукты, ягоды) дополнительно промыть горячей водой.

У овощей, фруктов, ягод удалить веточки, чашелистики и плодоножки и т.п., не нарушая при этом целостности плода, не повреждая его поверхность.

Продукты уложить на чистое, сухое полотенце или другую хорошо впитывающую воду ткань и выдержать при комнатной температуре:

- 1-2 часа – продукты растительного происхождения;
- 10-15 минут – мясопродукты, птицу, рыбу. Крупные овощи и фрукты вытереть сухим полотенцем.

8.1.6 В ходе подготовки продуктов к замораживанию их необходимо нарезать на порции и плотно уложить в пакеты. Нельзя укладывать продукты большими кусками или массами, т.к. в этом случае увеличивается время замораживания и ухудшается качество продукта.

Заполненные продуктами пакеты формируются в виде блоков. Чем тоньше пакет, тем интенсивнее замораживание, чем плотнее укладка продуктов, тем выше качество замороженного продукта, дольше его сохранность.

Продукты должны быть упакованы в полиэтиленовые пакеты, целлофан, алюминиевую фольгу или закрытые емкости. Это предотвращает высыхание продуктов и передачу запахов от одного продукта к другому.



Правила замораживания и хранения продуктов

Упаковочный материал должен быть неповрежденным. Нельзя использовать для замораживания жидкости стеклянные емкости.

Рекомендуется указывать на каждой упаковке наименование продукта, дату загрузки.

8.1.7 Продукты, предназначенные для замораживания, размещаются равномерно в нижней части морозильника-ларя.

8.2 Хранение продуктов.

8.2.1 При хранении продуктов, замороженных в домашних условиях в морозильниках-ларях “POZIS FH 250-1”, “POZIS FH 255-1”, “POZIS FH 256-1”, “POZIS FH 258-1”, следует соблюдать сроки хранения, указанные ниже.

Наименование продуктов	Сроки сохранности, месяцы, не боле
Ягоды	10 - 12
Овощи	10 - 12
Говядина	10 - 12
Баранина	8 - 10
Телятина	6
Свинина	3
Внутренности	3
Домашняя птица	3 - 6
Рыба (нежирная)	6 - 8
Рыбы (жирная)	2 - 4
Готовые блюда	1 - 2
Изделия из теста	2 - 4

При хранении продуктов, замороженных промышленным способом, необходимо соблюдать сроки хранения, указанные на упаковке.

Для обеспечения качественного хранения следует исключать соприкосновение замораживаемых и хранящихся продуктов, для чего необходимо своевременно перекладывать замороженные продукты на освобожденные места в корзинах.

Не рекомендуется повторно замораживать размороженные продукты. Повторное замораживание рекомендуется только после кулинарной обработки.

Морозильники-лари с раздвижной дверью из стеклоблоков предназначены для хранения ранее замороженных продуктов и их демонстрации. При размещении продуктов для хранения необходимо помнить, что в различных зонах температура неодинакова. Наиболее высокая температура в верхней части (но не выше минус 11°C), наиболее низкая – в нижней (минус 18°C и ниже).

8.2.2 Не рекомендуется слишком часто открывать дверь, а также оставлять дверь морозильника-ларя открытой дольше, чем это необходимо для выполнения той или иной операции (положить продукты, взять их). Если это правило не соблюдается, на стенках внутреннего шкафа и профиле ларя происходит нарастание инея, который ухудшает замораживающую способность морозильника-ларя и увеличивает расход электроэнергии.

При образовании незначительного снегового покрова на стенках внутреннего шкафа и профиле морозильника-ларя его можно удалить с помощью лопатки.



Внимание! Не удаляйте снеговой покров при помощи острых или твердых предметов.

При эксплуатации морозильника-ларя в помещении с повышенной влажностью возможно появление конденсата на стеклоблоках раздвижной двери, а также на наружной поверхности днища ларя.

8.2.3 При кратковременных перерывах в подаче электроэнергии открывать дверь морозильника-ларя не рекомендуется. При полной загрузке морозильника-ларя непродолжительное отключение электроэнергии не оказывает существенного влияния на качество замороженных продуктов.

8.2.4 Не допускается помещать в морозильник-ларь жидкие продукты в стеклянной таре, прохладительные напитки и углекислотные жидкости в бутылках или в закупоренных банках.

8.2.5 Не допускается помещать в морозильник-ларь горячие и теплые продукты в любом режиме работы морозильника-ларя.

8.3 Размораживание продуктов.

Размораживание продуктов можно выполнять различными способами, в зависимости от вида продуктов и размера пакета.

Основные рекомендации:

- большие куски мяса, птицу, не вынимая из упаковки, размораживать в холодильнике. Перед кулинарной обработкой на несколько часов оставить при комнатной температуре. Если у Вас есть СВЧ-печь – рекомендуется размораживать в ней;

- небольшие (порционные) кусочки мяса, птицы оттаивать (частично размораживать) при комнатной температуре или готовить, не размораживая;

- рыбу размораживать в холодильнике, не вынимая из упаковки;

- продукты, прошедшие кулинарную обработку (готовые блюда), требующие нагрева, подогреть, не размораживая;

- овощи опускать в кипящую воду без предварительного размораживания;

- фрукты и ягоды размораживать в холодильнике или при комнатной температуре.



9.6 Оттаивать морозильник-ларь следует 2-3 раза в год, приурочивая этот процесс ко времени, когда в морозильнике-ларе мало продуктов.

9.7 Для оттаивания морозильника-ларя необходимо:

- отключить его от сети;
 - удалить из него продукты (заверните их в несколько слоев плотной бумаги и положите в прохладное место);
 - для слива талой воды освободить дренажную систему открыв пробку, находящуюся внутри (на дне) морозильника-ларя, и сняв заглушку, находящуюся на передней стенке морозильника-ларя;
 - установить для сбора талой воды сосуд (любую емкость);
- оставить дверь морозильника-ларя открытой;
- произвести уборку морозильника-ларя в соответствии с п.6.2.

9.8 Морозильник-ларь при необходимости может быть выключен на любой срок.

При этом следует:

- отключить его от электросети;
- тщательно промыть и насухо протереть;
- весь период консервации дверь морозильника-ларя должна быть приоткрыта во избежание появления запаха в камере;
- периодически один раз в 1-2 месяца включать морозильник-ларь на несколько минут для смазки компрессора.

Нельзя применять при уборке морозильника-ларя какие-либо порошки, пасты и щелочные растворы.

9.9 Примерно один раз в год очищайте от пыли конденсатор, расположенный на задней стенке морозильника-ларя. Для этой цели рекомендуется использовать волосяную щетку или пылесос.



Настоящие условия гарантии действительны на территории России, если иные условия не установлены действующим законодательством:

- 1 Изготовитель устанавливает гарантийный срок 1 (один) год со дня передачи Потребителю на следующие виды техники: холодильники, морозильники. Срок службы бытовой техники «POZIS» при соблюдении правил эксплуатации и применения ее в бытовых целях составляет 10 (десять) лет.
- 2 Проследите, чтобы гарантийный талон был правильно заполнен, не имел исправлений и в нем были указаны: дата продажи, штамп торговой организации и подпись продавца, модель и серийный номер изделия.
- 3 Сохраняйте гарантийный документ, чек на проданное изделие и квитанцию на услуги по его установке (доставке), а также любые другие документы, относящиеся к гарантийному или техническому обслуживанию изделия.
- 4 Гарантийный срок на запчасти, замененные в течение гарантийного срока (и бесплатного сервиса), составляет 6 (шесть) месяцев, в случае, если гарантийный срок (в т. ч. и срок бесплатного сервиса) на изделие закончился.
- 5 Прежде чем вызвать специалиста авторизованного сервисного центра, внимательно прочитайте инструкцию по эксплуатации изделия. Если изделие исправно, то за сервисным центром остается право требовать от Потребителя оплаты ложного вызова.
- 6 Любые претензии по качеству изделия рассматриваются только после предварительной проверки качества изделия представителем авторизованного сервисного центра.
- 7 Изготовитель не несет какой-либо ответственности за любой возможный ущерб, нанесенный потребителю, в случае не соблюдения последним требований Изготовителя, указанных в руководстве по эксплуатации.

Гарантия не распространяется на изделия, недостатки в которых возникли вследствие:

- 1 Не соблюдения требований Изготовителя, указанных в гарантийном документе;
- 2 Не соблюдения Потребителем правил установки, подключения, эксплуатации, хранения или транспортировки изделия, указанных в руководстве по эксплуатации;
- 3 Ремонта не уполномоченными на то лицами, если таковой ремонт повлек за собой отказ изделия;
- 4 Разборки изделия, изменения конструкции и других вмешательств, непредусмотренных руководством по эксплуатации;
- 5 Неисправностей и повреждений, вызванных экстренными условиями и действием непреодолимой силы (пожар, стихийные бедствия, и т.д.);
- 6 Повреждений изделия или нарушений его нормальной работы, вызванных животными или насекомыми;



- 7 Повреждений изделия или нарушений его нормальной работы, вызванных сверхнормативными отклонениями параметров сети электроснабжения от номинальных значений;
- 8 Попадания во внутренние рабочие объемы изделия посторонних предметов;
- 9 Механических повреждений изделия Потребителем (царапины, трещины, сколы и т.п.);
- 10 Потери товарного вида изделия вследствие воздействия на изделие химических веществ;
- 11 Термических и других подобных повреждениях, которые возникли в процессе эксплуатации.

Изготовитель не принимает претензии в следующих случаях:

- 1 Не соблюдения правил установки;
- 2 Отсутствия оригинального гарантийного талона;
- 3 Внесения любых исправлений (изменений) в текст гарантийного документа.

Установка и подключение крупной бытовой техники:

1. Изготовитель рекомендует Вам доверить установку и подключение изделия POZIS специалистам авторизованного сервисного центра «POZIS». Вы можете также обращаться в любую другую организацию, имеющую сертификат на оказание подобных услуг.

2 Оплата работ по установке и подключению изделия происходит по прейскуранту сервисного центра. Условия оплаты работ по установке и подключению регулируются действующим законодательством. Изготовитель не несет какой-либо ответственности за любой ущерб, нанесенный имуществу граждан вследствие установки и подключения, не соответствующих требованиям, указанным в руководстве по эксплуатации, и/или произведенных не уполномоченными на то лицами.

3 В случае нарушения требований Изготовителя по установке и подключению, ответственность за причиненный ущерб несет лицо, проводившее эту работу.

Бесплатный сервис

УСЛОВИЯ И ОБЛАСТЬ ДЕЙСТВИЯ БЕСПЛАТНОГО СЕРВИСА ОТ ИЗГОТОВИТЕЛЯ

Данный бесплатный сервис изготовителя предоставляется компанией «POZIS» (АО «ПОЗИС») посредством обращения клиента на условиях данного предложения.

Претензии, предъявляемые на основе иных рекламных заявлений, должны быть исключены, особенно, если такая реклама была размещена вспомогательными участниками цепочки сбыта и не может быть непосредственно связана с компанией «POZIS». Компания «POZIS» предоставляя бесплатный сервис ни в явной, ни в подразумеваемой форме не предоставляет дополнительных гарантийных услуг или гарантий, кроме тех, что прямо и недвусмысленно изложены в настоящем Руководстве по эксплуатации.



1 Бесплатный сервис распространяется на модели POZIS (список моделей указан на сайте www.POZIS.ru), по истечении гарантийного срока Изготовителя. Срок действия бесплатного сервиса составляет 2 года, по истечении гарантийного срока изготовителя

2 Бесплатный сервис подразумевает дополнительное обязательство изготовителя по устранению недостатков (дефектов) изделия, возникших по вине производителя на безвозмездной основе.

3 Устранение недостатков, а также замена неисправных частей (деталей, узлов, блоков) в период бесплатного сервиса не ведет к установлению (продлению) нового гарантийного срока по предложению бесплатного сервиса изготовителя на изделие. Гарантийный срок на запчасти, замененные в течение гарантийного срока (и бесплатного сервиса), составляет 6 (шесть) месяцев, в случае, если гарантийный срок (в т. ч. и срок бесплатного сервиса) на изделие закончился.

4 Бесплатный сервис Изготовителя не распространяется на: полки, сосуды для фруктов и овощей, корзины, пластмассовые ручки дверей холодильного прибора; на изделия, используемые для предпринимательской деятельности, а также в иных целях не соответствующих его прямому назначению (использование/эксплуатация изделий в любых организациях (юридическое лицо) не независимо от формы юридической организации);

5 Изготовитель не несет гарантийные обязательства в следующих случаях:

- нарушения правил и условий эксплуатации, подключения изделия, изложенных в инструкции по эксплуатации данного изделия и другой документации, передаваемой потребителю в комплекте с изделием;

- постороннего вмешательства, а так же следов несанкционированного вскрытия изделия;

- изменение конструкции или электросхемы изделия;

- если дефект вызван действием непреодолимых сил, несчастными случаями, умышленными или неосторожными действиями потребителя или третьих лиц;

- если обнаружены механические повреждения, возникшие после передачи изделия потребителю; повреждения, вызванные воздействием влаги, высоких или низких температур, коррозией, окислением, попаданием внутрь изделия посторонних предметов, веществ, жидкостей, насекомых или животных;

- если повреждения (недостатки) или нарушение нормальной работы вызваны сверхнормативными отклонениями параметров сети электроснабжения от номинальных значений;

- бесплатный сервис не распространяется на декоративные элементы, потерявшие первоначальный вид в результате эксплуатации.

6 Обращение с претензиями на какую-либо оплату времени простоя или предоставления подменного фонда на момент наступления случая бесплатного сервиса должно быть исключено (не принимается).

7 В случае выхода из строя изделия в постгарантийный период изготовитель рекомендует обращаться также в авторизованные изготовителем сервисные центры POZIS, т.к. ремонт будет произведен согласно технических требований изготовителя с использованием запасных частей предприятия-изготовителя.



Указания по утилизации

11.1 Материалы, применяемые для упаковки морозильника-ларя, могут быть полностью переработаны и использованы повторно. Пожалуйста, отнесите упаковочные материалы (по окончании срока гарантии) в пункт сбора вторичного сырья.

ВНИМАНИЕ ! Не разрешайте детям играть с упаковочными материалами, так как существует опасность задохнуться, закрывшись в картонном коробе или запутавшись в упаковочной пленке.

11.2 Морозильник-ларь, отслуживший свой срок, подлежит утилизации. Перед утилизацией морозильник-ларь необходимо привести в состояние непригодное для эксплуатации, т.е. вынуть вилку из розетки, отсоединить или отрезать сетевой шнур питания как можно ближе от места крепления.

11.3 При утилизации морозильника-ларя не допускайте повреждения трубопроводов во избежание неконтролируемого вытекания хладагента и масла. Содержащийся в холодильной системе хладагент должен утилизироваться специалистом.

11.4 Замки должны быть сняты перед утилизацией морозильника-ларя.

11.5 Утилизация отслуживших свой срок морозильников-ларей должна проводиться по правилам, действующим в вашей местности.



Правила хранения и транспортирования

12.1 Морозильник-ларь необходимо хранить в упакованном виде в закрытых помещениях с естественной вентиляцией при относительной влажности не выше 75% при отсутствии в воздухе кислотных и других паров, вредно действующих на морозильник-ларь.

12.2 Транспортировать морозильник-ларь необходимо в рабочем положении любым видом крытого транспорта.

Надежно закрепляйте морозильник-ларь, чтобы исключить любые возможные удары и перемещения его внутри транспортных средств.

12.3 При погрузочно-разгрузочных работах не допускается подвергать морозильник-ларь ударным нагрузкам, а также наклонять на угол более 30° от вертикали.



Неисправности, которые могут быть устранены потребителем, указаны в таблице.

Неисправность	Вероятные причины	Методы устранения
Морозильник-ларь, включенный в электросеть, не работает (не горит зеленая индикаторная лампочка).	Нет напряжения в электросети или контакта штепсельной розетки с вилок. Поврежден шнур питания	Проверить наличие напряжения в розетке электросети. Обеспечить контакт штепсельной розетки с вилок. *Заменить шнур питания
Повышенный шум	Неправильно установлен морозильник-ларь. Трубопроводы холодильного агрегата соприкасаются с корпусом или между собой.	Установить морозильник-ларь в соответствии с настоящим руководством. Устранить касание трубопроводов с корпусом или между собой.
Появление запаха в морозильнике-ларе.	Нерегулярная или недостаточно тщательная уборка, несоблюдение указаний по подготовке продуктов к хранению или длительное пребывание отключенного морозильника-ларя при плотно закрытой двери.	Проведите оттайку морозильника-ларя, тщательную уборку и проветрите морозильник в течение 3-4 часов, продукты к замораживанию и хранению готовьте по рекомендациям, приведенным в инструкции.

ПРИМЕЧАНИЕ: * ПРИ ПОВРЕЖДЕНИИ ШНУРА ПИТАНИЯ ЕГО СЛЕДУЕТ ЗАМЕНИТЬ СПЕЦИАЛЬНЫМ ШНУРОМ ИЛИ КОМПЛЕКТОМ, ПОЛУЧАЕМЫМ У ИЗГОТОВИТЕЛЯ ИЛИ ЕГО АГЕНТА.

В ПРОЦЕССЕ РАБОТЫ МОРОЗИЛЬНИКА-ЛАРЯ МОГУТ БЫТЬ СЛЫШНЫ:

- ЩЕЛЧКИ СРАБАТЫВАНИЯ ДАТЧИКА-РЕЛЕ ТЕМПЕРАТУРЫ;
- ЖУРЧАНИЕ ХЛАДАГЕНТА, ЦИРКУЛИРУЮЩЕГО ПО ТРУБКАМ ХОЛОДИЛЬНОЙ СИСТЕМЫ;
- ЛЕГКИЕ ПОТРЕСКИВАНИЯ ПРИ ТЕМПЕРАТУРНЫХ ДЕФОРМАЦИЯХ МАТЕРИАЛОВ.

ДАННЫЕ ЗВУКИ НЕ СВЯЗАНЫ С КАКИМ-ЛИБО ДЕФЕКТОМ И НОСЯТ ФУНКЦИОНАЛЬНЫЙ ХАРАКТЕР. В СЛУЧАЕ ВЫЯВЛЕНИЯ ДРУГИХ НЕИСПРАВНОСТЕЙ ОБРАЩАЙТЕСЬ В МАСТЕРСКУЮ ПО РЕМОНТУ БЫТОВОЙ ХОЛОДИЛЬНОЙ ТЕХНИКИ (СМ. ПРИЛОЖЕНИЕ).

ПОЯВЛЕНИЕ ЗАПАХА В МОРОЗИЛЬНИКЕ-ЛАРЕ НЕ ЯВЛЯЕТСЯ ДЕФЕКТОМ, А РЕЗУЛЬТАТ НЕПРАВИЛЬНОЙ ЭКСПЛУАТАЦИИ МОРОЗИЛЬНИКА-ЛАРЯ: НЕРЕГУЛЯРНАЯ ИЛИ НЕДОСТАТОЧНО ТЩАТЕЛЬНАЯ УБОРКА, НЕСОБЛЮДЕНИЕ УКАЗАНИЙ ПО ПОДГОТОВКЕ ПРОДУКТОВ К ХРАНЕНИЮ ИЛИ ДЛИТЕЛЬНОЕ ПРЕБЫВАНИЕ МОРОЗИЛЬНИКА-ЛАРЯ ОТКЛЮЧЕННЫМ ПРИ ПЛОТНО ЗАКРЫТОЙ ДВЕРИ.

Информация для покупателя, приобретающего холодильный прибор через Интернет магазин

Условия возврата товара, приобретенного Покупателем дистанционным способом через сайт интернет-магазина www.pozis.ru:

- Покупатель вправе отказаться от товара в течение 7 (семи) календарных дней после его передачи.
- Приобретенный Покупателем товар должен быть товаром надлежащего качества, т.е. не иметь никаких дефектов (трещины, царапины, сколы, механические повреждения за исключением скрытых производственных дефектов).
- Товар не должен иметь следов эксплуатации, должен быть сохранен его товарный вид, потребительские свойства, комплектация, пломбы и производственная упаковка.
- Вместе с товаром Покупатель должен передать все полученные от Продавца документы.
- Покупатель должен предъявить документ, подтверждающий факт и условия покупки, в отсутствие такого документа Покупатель вправе предъявить другие доказательства приобретения товара.
- Покупатель не вправе отказаться от товара надлежащего качества, который изготавливается (изготовлен) специально для Покупателя по индивидуально-определенным характеристикам. Такой товар нельзя вернуть Продавцу, если он является качественным и соответствует заявке Покупателя.

Порядок возврата товара, приобретенного Покупателем дистанционным способом через сайт интернет-магазина www.pozis.ru:

- Покупатель направляет Продавцу по электронной почте письменное заявление об отказе от товара.
- Возврат товара осуществляется Покупателем Продавцу по адресу: 422546, РФ, РТ, г. Зеленодольск, ул. Привокзальная, д. 4.
- Выбор транспортной компании для возврата товара осуществляет Покупатель, доставка возвращаемого товара в адрес Продавца осуществляется за счет Покупателя.
- При соблюдении Покупателем вышеперечисленных условий и порядка предъявления требований об отказе от товара, Продавец, в соответствии с законодательством РФ, примет решение и осуществит возврат суммы, оплаченной за товар, за исключением расходов Продавца на доставку от Покупателя возвращаемого товара (в случае неоплаты Покупателем услуг транспортной компании по доставке товара в адрес Продавца).

ПЕРЕЧЕНЬ АВТОРИЗИРОВАННЫХ СЕРВИСНЫХ ЦЕНТРОВ КОМПАНИИ POZIS

Регион	Город	Адрес	Наименование организации	(код) телефон, факс
Алтайский край	Барнаул 656011	пр-т Калинина, 24а	ООО «Рембыттехника»	(3852)77-23-23, 35-77-44
	Барнаул 656016	ул. Власихинская 49а, корпус Д, кабинет 23.	ООО «Китеж»	(3852)319-912, 315-437ф.
	Бийск 659303	ул. Советская, д. 22	«ИП Горбатов С.А.» СЦ «Климат-Комфорт»	(3854) 55-53-85 89039499439
Амурская обл.	Благовещенск 675014	ул. 50 лет Октября, д. 226	ООО «Амурская Электротехника»	(4162) 42-47-99, 42-30-70, 42-41-83ф.
	Благовещенск 675014	ул. Кольцевая, 43	ООО «Амурский серв. Центр»	(4162) 33-36-38
Архангельская обл.	Архангельск 163045	ул. Гагарина, 1	ООО «Сервисный Центр МИР»	(8182)275-510, 276-066
	Архангельск 163062	ул. Папанина, 19	ГУПАО «Фармацея» (по мед. технике)	(8182)61-04-85
	Северодвинск 164504	ул. Воронина, 31, оф. 17	ООО ТТЦ «Бирюса»	(8184)58-43-77, 58-32-61, 58-27-20ф.
Астраханская обл.	Астрахань 414040	ул. Савушкина, 51 а	ООО «Сервисная компания «Элком»	(8512)54-11-01, 63-27-27
	Астрахань 414000	ул. Джона Рида, д. 6 «Б»	ИП Дивейкин Д.Б.	(8512) 45-46-10, 48-26-30
	Астрахань 414041	ул. Минусинская, д. 8д	ИП «Смирнов О. Ю.» АСЦ «МВ Сервис»	(8512) 41-01-61, 41-36-49
Белгородская обл.	Белгород 308600	пр-т Гражданский, 32	ООО «Выбор-Сервис»	(4722)229-516, 229-290ф.
Брянская обл.	Брянск 241004	пр. Московский, д. 138а	ИП Строило О.В.	89532995901
Владимирская обл.	Владимир 600017	ул. Батурина, 39	ООО «Домовой-Сервис»	(4922)44-72-81, 44-72-80, 44-98-53ф.
	Муром 602267	ул. Чкалова, 2 В	ООО «ТехноДругСервис» ИП «Серкова Т.А.»	(49234)3-35-54
Волгоградская обл.	Волгоград 400075	ул. Степная, 18 б	ООО «Бытовая Техника»	(8442) 53-16-60, 53-16-79ф.
	Волгоград 400117	ул. Землячки, 29	ИП «Пучков С.Д.»	(8442) 98-01-48.
	Камышин 403874	3 мкр., д. 11, помещ. № 2	ООО СЦ «Альфа»	(84457)2-90-07, 2-90-08
Вологодская обл.	Вологда 160034	ул. Новгородская, 7	АСЦ «Вологда»	(8172)53-99-39, 52-19-19
	Череповец 162603	ул. Гоголя, 47	ЗАО «МЕДПРОМБЫТ»	(8202) 28-19-51, 26-26-70 20-30-13, 26-54-00
Воронежская обл.	Воронеж 394029	ул. Героев Стратосферы, 16	ИП Черникова Н.Ф. АСЦ «Центр-Сервис»	(4732)44-81-99, 92-70-35, 91-77-55, 49-60-51ф.
	Поворино 397350	ул. Советская, д. 76	ИП Чигарев П.Н.	(47376)2-31-10, 8-950-771-11-64
	Россошь 396650	ул. Северная, 1	ИП «Поздняков И. Н.» СЦ «Росбытсервис»	(47396) 5-28-11, 4-64-55
Ивановская обл.	Иваново 153000	ул. Зверева, д. 9А, литер А, помещение 1004	ООО «М7 Скорая инженерная служба»	(4932) 77-31-99
	Кинешма 155800	ул. Правды, д. 7Б	ООО «Рембыттехника»	(49331) 2-16-39, 2-16-02
Иркутская обл.	Иркутск 664019	ул. Писарева, д. 18 А	ООО «Алика-Сервис»	(83952) 349-727, 348-298
	Усолье-Сибирское 665458	пр-т Комсомольский, д 50, офис 2	ИП Антохин А.В.	(39543) 711-80, 710-78
	Ангарск 665830	ул. Горького, 2в, а/я 7а	ООО «Рембыттехника»	(3955)52-22-48, 52-37-95ф, 52-33-06.
	Саянск 663580	4-ый микрорайон, 8	ИП «Садретинов Р. М.»	(39513)5-18-04

Кабардино - Балкарская республика	Нальчик 360051	пр-т Ленина,24	ООО «Альфа-Сервис»	(8662)420-430ф, 420-454
	Майский 361115	ул. Южная, 40	ЧП «Карабатова Г. А.»	(86633) 2-15-20, 2-23-95, 2-63-06
	Прохладный 361041	пер.Комсомольский 32	ИП «Шаталов Д. М.»	(86631)7-84-70, 3-10-55ф.
Камчатская обл.	Петропавловск-Камчатский 683024	а/я 350	ООО «Медтехника»	(4152) 23-04-93, 26-32-05
Калужская обл.	Калуга 248000	ул. Декабристов, д. 15	ООО СЦ «ТехМастер»	(4842) 22-77-30, 22-77-31
Кемеровская обл.	Кемерово 650001	ул. Потемкина, 8	ООО «КОММОН»	(3842) 25-45-74, 25-50-12,
	Новокузнецк 654005	ул. Пирогова, 17	ООО «Рембытсервис»	(3843) 45-67-99
	Прокопьевск 653047	ул.Ленина, д.30	ИП «Бабатенко В.В.» АСЦ «Климат-Сервис»	(3846)65-25-50
	Анжеро-Судженск 652470	ул. 137 ОСБ, д.3 кв.43	ИП «Павлюченко Ю.С.»	(38453)4-27-27
Кировская обл.	Киров 610047	ул.Дзержинского, д. 60/1, кв. 97	ИП Кокорина А.Л	(8332) 703-730, 703-705
	Киров 610035	ул. Производственная, д. 24	ООО «Вятка-Сервис-Киров»	(8332) 62-29-16, 62-64-98
Костромская обл.	Кострома 156002	ул. Коммунаров, 5	ИП «Молодкин В. Л.»	(4942)63-97-23, 300-107
Красноярский край	Красноярск а/я 2630 660004	пр. Красноярский рабочий, 27 стр. 4	ИП Семиков В.А СЦ «Надежда»	(3912)20-88-88, 51-70-00, 20-93-09ф, 54-33-22, 54-33-11
	Красноярск 660093	ул. Вавилова, д.2ж	ООО «Диолаб-Сибирь»	(391) 236-60-11
	Красноярск 660020	ул. Дудинская	ООО «Сибирский мастер»	(391 24-17-888, 29-29-222)
	Канск 663614	ул. Яковенко, 74	ООО «Электроника плюс»	(39161) 3-87-90 ф, 2-33-52
Краснодарский край	Анапа 353440	ул. Чехова, д. 69	ИП Беличенко А. А.	8-918-441-45-98
	ст. Староминская 353600	ул. Большая Садовая, д. 80	ИП Худотеплов Р.А. СЦ «Эксперт»	(86153)5-65-63, 8-929-843-40-24
	ст. Динская 353200	ул. Новая, 136/1	ИП «Белобров С.А.» СЦ «Динская»	(86162)6-59-17.
	Армавир 352900	ул. Мира, 36	ООО «Импульс»	(86137) 3-87-78
	Курганинск 352430	ул. Островского, 32	ИП Борсова Е. Г. АСЦ «БАТ-сервис»	(86147) 3-23-02
	Ейск 353680	ул. Пушкина,84	ИП «Насибуллин И.Х.» АСЦ «Техносервис»	(86132)2-11-71, 3-66-02.
	Новороссийск 353912	ул. Тобольская, д. 7а помещ. № 14	ИП Булатов М.М	(8617) 62-91-45, 62-91-46
	Краснодар 350072	ул. Ростовское шоссе 22/4	ИП Новоженцев И. Ю. АСЦ «РИА-сервис»	(861) 225-33-72 225-33-71, 224-93-48
	Сочи 354068	ул. Донская, 50-а	ООО «ДЭЛ»	(8622)68-11-08, 55-01-08, 55-51-19.
	Сочи-А 354340	ул. Ленина, 2	ООО «Полаир-Сочи»	(8622) 40-54-64, 41-99-53
	Лабинск 352506	ул.Турчанинова, 2	ООО «Бытсервис»	(86169)7-39-99, 7-35-23, 7-24-96ф.
Курганская обл.	Курган 640018	ул. Пичугина, д. 9	ООО «Заурал Монтаж Сервис»	(3522) 63-49-34
Курская обл.	Курск 305044	ул. Чайковского, д. 68 Б	ИП Аглямова О.В.	(4712)342-852, 342-469.
	Курск 305044	ул.Станционная, 4а	ИП «Сунцов А. Г.»	(4712) 393-800ф, 393-747
Ленинградская обл.	Санкт-Петербург 190013	ул. Рузовская, 18	АО СПб ПТП «Медтехника» (по мед. технике)	(812) 712-75-12, 316-43-65.

	Санкт-Петербург 192102	ул.Стрельбищенская, 16	ООО ПКФ «ГАРДА»	(812) 905-26-07, 905-26-08
Липецкая обл.	Липецк 398016	ул. Космонавтов, 8	ООО СЦ «ФОЛИУМ»	(4742)33-15-35, 32-75-48ф., 34-55-34
	Елец 399772	ул. Октябрьская, 47	ООО «Полюс»	(47467)4-33-17ф., 4-12-08, 5-39-00
Москва и обл.	Москва, Зеленоград 124683	корпус 1534	ООО «Протор-Сервис»	(499)717-82-12, 717-82-07, 738-01-44ф.
	Москва, Химки	ул. Победы, д. 1/13	ООО Предприятие «Рембыттехника»	(495) 572-63-35, 572-75-61 (ф)
Нижегородская обл.	Ниж.Новгород 603089	ул. Б Панина, д. 7/5-30	ИП Шлляев В. Ф. («Сервис-Комфорт»)	(831) 230-12-18
	Ниж.Новгород 603152	ул. Ларина, 18А	ООО «Бытовая автоматика-сервис»	(831) 461-88-48
	Арзамас 607224	ул. 9 Мая, д.4.	ИП «Абросимов Д. А.»	(83147) 7-07-40
Новгородская обл.	Великий Новгород 173014	ул. Заставная, 2, корп. 6	ООО «АСЦ «Пионер-Сервис»	(8162) 78-50-01
Новосибирская обл.	Новосибирск 630007	ул. Фабричная, 16	ООО «РЕМБЫТТЕХНИКА»	(383) 202-00-55
Омская обл.	Омск 644009	ул. Запорожская, 1	ООО «Сервисный Центр «Техно»	(3812) 308-001, 54-89-60
	Омск 644048	ул. А. Макарова, д.1	ЗАО «Компания «Медтех-сервис»	(3812)22-22-65, 22-26-45
Оренбургская обл.	Оренбург 460006	ул. Невельская,8а	ООО «Лик-Сервис»	(3532)57-24-91, 57-24-94, 57-26-68
	Оренбург 460000	ул. Комсомольская, 16	ООО «ТИКО-сервис»	(3532)77-97-25, 77-67-64
	Бузулук 461040	2-й микрорайон, 34	ИП Глазова Н. М.	(35342)5-71-47, 5-77-87ф
	Орск 462420	пр. Ленина, 11	ООО «Гранд-сервис»	(3537)20-60-70, 8-987-796-00-19
	Орск 462421	ул. Батумская, 25	ИП «Бердников В.В.»	(3537) 372-383
	Бугуруслан (с. Михайловка) 461630	пер. Сиреневый, 2	ИП Покручина В. И.	(35352) 3-23-98, 9-10-99
Орловская обл.	Орёл 302030	ул.2я Курская, 3	ИП «Вихляев С.М.»	(4862) 73-41-51
	Орел 302020	ул. Базовая, д. 6	ГУП Орловской обл. «Медтехника»	(4862) 41-65-82, 41-84-45
	Ливны 303852	ул. Дружбы Народов, 121	ООО «Эл-Сервис»	(48677)2-10-07
Пензенская обл.	Пенза 440061	ул. Мирская, 17	ООО «Орбита-Сервис»	(8412)49-24-25
Пермская обл.	Пермь 614000	ул.Васильева, 7	ООО «Найф»	(3422)27-53-38
	Пермь 614107	ул, Лебедева, 8	ООО «Мария-М»	(3422)63-11-16, 63-02-22,67-13-29
	Березники 618419	ул. Л. Толстого, д. 76А, оф. 7	ООО «Рембытторгтехника-Сервис»	(3424)25-58-26, 25-58-22, 23-72-23, 25-58-55
	Чайковский 617760	ул.Вокзальная, 41	СЦ от ООО «РИТ-Сервис»	(34241)3-59-63
Приморский край	Владивосток 690003	ул. Спиридонова, 40	ООО «Холод-мастер»	(4232)29-21-59, 29-46-91
Псковская обл.	Псков 180016	Рижский пр-т д.70а	ООО «СТ-Сервис»	(8112)72-13-90
Республика Адыгея	Майкоп 385000	ул. Курганная, 328	ИП Андрущенко А. С.	(8772)53-06-39, 53-13-20, 8-918-421-72-12

Республика Башкортостан	Нефтекамск 452680	ул.Юбилейная, 11	ООО «РИТ-Сервис»	(34783)5-22-21, 5-85-22
	Октябрьский 452620	ул.Кортунова2а	ООО «РИТ-Сервис»	(34767)2-29-08
	Стерлитамак 453100	пр. Октября, 75	ООО «РИТ-Сервис»	(3473)24-15-03
	Стерлитамак 453101	пр-т Октября, 13-18	ООО «Сервисный центр Атлант»	8-927-233-59-76
	Уфа 450022	ул.Айская, д. 69	ООО «Сервисный центр Атлант»	(3472)92-32-62ф., 28-85-70, 28-43-79
	УФА 450052	ул. Аксакова, д. 73	ООО « СЦ Регион»	(347) 223-60-60,251-79-79
Республика Бурятия	Улан - Удэ 670045	пр-т Автомобилистов, д. 5а	ООО «СТ Сервис»	(3012) 29-77-99
Республика Дагестан	Махачкала 367009	ул. Джамала Далгата, 41	СЦ «Кавказ»	(8722) 69-08-37, 69-03-02
	Махачкала 367000	ул.Нурадилова ,52	АСЦ «Центр-Сервис»	(8722) 67-64-88ф., 78-04-14
	Кизляр 368830	пер.Рыбный, 17	СЦ «Терек»	(87239)3-01-77, 2-33-55
Республика Ингушетия	Карабулак	ул. Джабагиева, 157	ООО «ИнгтехСервис»	(8734) 22-85-15 8-928-743-23-91
Республика Коми	Сыктывкар 167000	ул. Советская, 1	ООО ВДФ «Акцент»	(8212) 20-19-64,20-19-67
Республика Крым	Симферополь 295010	ул. Ковыльная, д. 72	ООО «ВИТЕЛ-ТЕЛЕМИР»	38 (0652) 69-07-78, 8-978-039-44-66
	Симферополь 295051	ул. Лексина, д. 46, кв. 110	ИП Самофалов О.Г.	8-978-773-22-98
Республика Марий Эл	Йошкар-Ола 424000	ул. Советская, 173	ИП Бешкарева С.В. СЦ «Мидас»	(8362)45-73-68, 21-39-10, 41-77-43
	Йошкар-Ола 424036	ул. Конакова, д. 73 а	ООО «Автокар-Сервисцентр»	(8362)46-82-01ф, 41-73-93, 64-00-28ф.
Республика Мордовия	Саранск 430024	ул. Косарева, 104	ИП «Дрондин А.В.»	(8342) 30-24-42
Республика Татарстан	Зеленодольск 422546	ул.Привокзальная,4	ОАО «ПОЗиС»	(84371)5-37-27, 5-26-48
	Альметьевск 423450	ул. Автомобилистов, д.10, кв. 42	ООО «ТАХИКО»	89172629580
	Альметьевск	ул. Девонская, 89	СЦ от «Рит-Сервис»	(8553) 37-55-00,37-55-01
	Бугульма 423230	ул.Тухачевского, 3а	ИП Фархрутдинов Р.А.	(85594)2-20-30, 4-20-30
	Рыбная слобода 422650	Банковский пер., д. 5	ООО «Торговый дом «Вел-торг»	(84361)2-39-09
	Заинск 423520	ул. Никифорова, 68-29	ИП Белоусов В.П РЦ «Мега-Мастер»	(85558)4-02-67, 8-917-227-30-07
	Казань 420032	ул. Городетская, д. 5 в	ООО «Компания Ваш Сервис»	(843) 290-58-66, 290-34-99
	Казань 420034	ул. Декабристов, 81в	ООО «Кассовый Центр «ПРОФИ»	(843)562-47-24
	Казань 420034	ул. Вахитова, д. 8, блок-секции 7	ООО «Компания «Ваш Мастер»	(843) 259-58-02, 259-57-01
	Наб.Челны 423814	пр. Московский, д. 72, кв. 88	ИП Ибрагимов Р. К.	(8552) 76-03-27, 89027180327
	Наб.Челны 423815	пр-т Вахитова, д. 20 (30/05)	ООО «Комплексные Системы Плюс»	(8552) 59-23-58, 35-90-42, 59-77-13
Республика Хакасия	Абакан 655003	ул. Баумана, д.3	ООО «ВидеоТехника-сервис»	(3902)27-91-32, 26-63-64
Ростовская обл.	Ростов-на-Дону 344092	ул. Капустина, 10	ООО «Гарант»	(863) 233-46-89, 220-67-30
	Ростов-на-Дону 344034	ул.Днепропетровская, 50В	ЗАО «ЛЕБЕДИНСКИЙ ТД»	(863)252-16-89, 258-73-02.
	Таганрог 347910	ул. Котлостроительная,д.21	ИП Филатов И.О	(8634) 321-542
Рязанская обл.	Рязань 390046	ул. Яхонтова,19	ООО «Арктика-Сервис»	(4912)21-57-20ф., 25-40-96, 21-13-97.
	Рязань 390048	ул. Новоселов, д. 21 а	ООО «Турист» АСЦ «Элекс»	(4912) 50-40-40 доб. 1024, 50-45-45 доб. 1024
	Сасово 391434	пр-т Свободы, 19а, 1 этаж	ИП «Гусев В. А.»	(49133) 5-14-31, 2-03-11, 2-44-49.
Самарская обл.	Самара 443022	ул. Кабельная, 4	ООО ТТЦ «Солитон-Сервис»	(846)955-12-60ф., 276-99-79 (29) (39)

	Самара 443080	Московское шоссе, 21	ООО «Элвес-Ф»	(846)928-36-51(52), 918-33-33ф.
	Самара 443091	ул. Ташкентская, д.88,корп.1	ИП Калинин П.К.	(846) 990-82-17
	Сызрань 446001	ул.Победы, 16	ОАО «Радуга»	(8464)33-17-62, 33-44-55, 33-23-64
Саратовская обл.	Саратов 410005	ул. Астраханская, 103	ООО «РИМ-Сервис»	(8452)25-04-81
	Энгельс 413412	ул. Цветочная, д. 18	ИП Семенова Н.Н.	(8452)30-83-44
	Балаково 413853	ул. Чапаева, 159а	ИП Барышников Е. В.	(8453) 44-75-31
Свердловская обл.	Екатеринбург 620057	ул.Донская, 31	ООО «НОРД-СЕРВИС»	(343)336-24-81
	Первоуральск 623104	ул. Луначарского, д. 34	ООО «Оптима-Сервис»	(3439) 64-91-90, 25-03-70
Смоленская обл.	Смоленск 214004	ул. Нарвская, 4	ООО «В-Холдинг»	(4812) 38-87-32, 66-38-45
Ставропольский край	Ставрополь 355035	ул. 7-я. Промышленная, 6	ООО «Техно-Сервис»	(8652)39-30-30
	Буденновск 356800	ул. Октябрьская, 84	ИП «Цивенов Д. С.»	(86559) 2-08-02
	Ессентуки 357600	ул. Пушкина 128а	ООО ТТЦ «Стинол»	(87934)4-15-55, 5-45-70ф.
Сахалинская обл.	Южно-Сахалинск 693000	ул. Ленина, д. 213	ИП «Тен Сен Хван»	8-914-755-49-49
Тамбовская обл.	Тамбов 392025	ул. Московская, 23А	ООО ТТЦ «Атлант-Сервис»	(4752)71-66-56ф, 72-63-46.
	Тамбов 392036	ул. Коммунальная, д.17, оф.4	ООО ТТЦ «СТАЙЕР»	(4752) 71-50-20
	Кирсанов 393360	ул. Мира, 9А	ПБЮЛ «Новичков С.А.»	(47537)3-29-48ф., 3-21-06ф.
Тверская обл.	Тверь 170008	ул. 15 лет Октября, д. 12	ООО СЦ «Веста-Сервис»	(4822) 32-41-07, 42-41-86
	Нелидово 172523	ул. Победы, д. 5	ИП Артемьев К. В.	(48266) 5-55-22
Тульская обл.	Тула 300045	ул. Кауля, д. 16	ООО «Рембыттехника»	(4872) 37-30-23, 70-21-13
	Новомосковск 301650	ул. Садовского,42	ООО «Дмитрий»	(48762)2-39-89, 2-30-29
Томская обл.	Томск 634021	ул. Маяковского, д. 25/7	ООО «ГлавБытСервис»	(3822)26-64-62ф, 44-03-07ф.
Тюменская обл.	Тюмень 625026	ул. Минская, д. 89а	ООО «Элит-Сервис»	(3452) 95-07-17, 24-53-13
	Тобольск 626157	6 мкр., стр. 14	ИП Обухова О. Н.	(3456) 27-34-39, 27-36-90
	Нижневартовск 628615	ул.Чапаева, д. 61, кв. 83	ООО «ТехХолод»	(3466) 67-11-31
	Сургут 628426	ул. Генерала Иванова, д. 7/1, кв. 23	ИП Полукаров Е. В.	(3462) 66-70-79, 68-33-50.
Удмуртская респ.	Ижевск 426008	ул.Пушкинская, 136а	ООО «Радуга»	(3412)904-465
	Ижевск 426057	ул.В.Сивкова, 152	ООО «Эл Гуд»	(3412) 24-95-19, 24-95-13.
	Глазов 427620	ул. К. Маркса, 15	СЦ от ООО «РИТ-Сервис»	(34141) 7-23-66, 5-26-75
	Воткинск 427430	ул.Кирова,19	СЦ от ООО «РИТ-Сервис»	(34145)4-21-00, 4-20-40
	Можга 427790	ул. Можгинская,51	СЦ от ООО «РИТ-Сервис»	(34139) 3-20-49, 3-06-07
	Сарапул 427960	ул.Азина,92	СЦ от ООО «РИТ-Сервис»	(34147)3-16-99, 3-16-82
Ульяновская обл.	Ульяновск 432063	Ульяновский пр. 3	ООО Кассовый Центр «Профи»	(8422) 75-04-24
	Ульяновск 432017	ул.2-ой переулоч Кирова, 3	ООО «Новый мир-сервис»	(8422)32-44-99, 32-16-55ф., 72-45-22
	Димитровград 433513	шоссе Мулловское, д. 7/25	ООО «КРЕО»	(84235) 4-33-17

Хабаровский край	Хабаровск	ул. Хабаровская, 25	ООО «Компания Базис-Восток Мед» (по мед.технике)	(4212) 72-87-87, 72-87-88
	Комсом-на-Амуре 681010	ул. Юбилейная	СЦ ООО «Гамбит»	(4217)53-21-31, 59-56-51
	Комсом-на-Амуре 681018	пр. Копылова, 48А	ЧП «Чугунов В.Н.»	(4217)22-24-64ф, 22-27-65
Ханты-Мансийский Автономный округ-Югра АО	Ханты-Мансийск 628011	ул. Обская, д. 29, ЦТО «Альфа-Сервис».	ИП «Климин А. А. ЦТО «Альфа-Сервис»	(3467) 30-00-01, 30-00-05.
Челябинская обл.	Челябинск 454136	ул.Братьев Кашириных, 100	ИП Орлов В.С.	(351)729-80-14, 729-80-02
	Челябинск 454076	ул. Варненская, 6-а	ГУП ЧО «Медтехника» (по мед.технике)	(351)260-72-91 (90), 260-89-05 (02)
	Челябинск 454091	а/я 13382	ЗАО ТТЦ «Бирюса»	(3512) 62-51-29, 62-51-31ф, 37-17-38.
	Магнитогорск 455037	пр.м Ленина 98/1	ООО«Электрон-Холод»	(3519)42-22-16ф., 35-24-74
	Златоуст 456200	пр.Гагарина,7линия, 11,38	ООО «НАЙФ»	(3513) 66-73-55, 8-912-773-16-25
	В.Уфалей 456800	ул.Ленина,161,48	ООО «НАЙФ»	(35164) 2-08-55, 8-904-815-25-14
Чеченская республика	Грозный 364029	ул.Ханкальская, 79	ООО «Техноплюс»	(928) 735-30-56, 928-024-56-66, 735-30-53
Чувашская республика	Чебоксары 428032	Президентский бульвар, 11	ООО Инфолайн»	(8352) 62-26-41ф, 62-66-63ф.
	Чебоксары 428017	ул. Пирогова, 20	ООО «Центр обслуживания сложной техники»	(8352) 43-12-11ф, 43-95-65.
	Канаш 429330	ул. Полевая, 20	ИП «Дмитриев Ю.С.»	(83533) 4-13-27, 4-16-19, 2-31-67ф
Читинская обл.	Чита 672000	ул. Чкалова д. 73 А	ООО «Дельрус - Забайкалье»	(3022) 35-16-09, 35-16-60, 35-09-87
	Чита 672038	ул. Шилова, 100	ООО «Славел-Сервис»	(3022)32-55-00, 41-51-01ф(05)(07)
	Чита 672038	ул. Смоленская, д. 99	ООО «ФармМедТехника»	(3022) 21-06-69
ЯНАО	Салехард 629008	ул. Мира, д. 29 кв. 15	ИП Зубков А. В.	(34922) 3-75-03, 89028162186
Ярославская обл.	Ярославль 150001	ул. Вспольинское поле, д.5а	ЗАО фирма «ТАУ»	(4852)288-001, 288-002
	Ярославль 150045	Ленинградский пр-т, д. 52в	ИП Экер Н. Ю.	(4852) 283-300, 284-400, 900-242
	Ярославль 150003	ул. Терешковой, д. 25	ИП Носов А. В. (по мед.технике)	(4852) 73-06-85,32-83-84, 72-71-49, 72-78-56
Республика Азербайджан	Баку	пр. Г. Алиева, 105	ООО «Энергосервис»	8 10 (99412) 47-43-03, 67-84-55, 67-95-54
Республика Казахстан	Уральск	ул. Гагарина, 2/3	ТОО «КВАНТ»	(7112)54-61-27 (7112) 54-57-86
	Шымкент	мкр. Тараз, ул. Адырбекова, уг. Ул. Жанибекова, д. 194	ИП Сабденкулов Н. Р.	(7252) 47-42-86, 39-02-48
	Алматы	ул. Макатаева угол ул. Баишева, д. 33/2	ТОО «Компания Гарант Сервис Центр»	(727) 397-43-25, 397-44-25
Республика Кыргызстан	Бишкек	ул. Турусбекова, 88	ОсОО ТСЦ «Айсберг»	(996312)64-00-00, 931-414, (996772)321-321, (996775)97-00-27
Республика Узбекистан	Ташкент	ул. Куш-Куприк, 28/1	ООО «BELROSSAVDO»	(99871)120-30-65, 293-34-50
Беларусь	Минск	ул. Ф.Скорины,14	ООО«Сервисный центр Энергия»	(071)266-34-00

Дорогие друзья!

Перечень авторизованных сервисных центров периодически дополняется. Если Вы не нашли свой город в указанном перечне, то по вопросам, связанным с затруднением технического обслуживания и эксплуатации Вашего холодильного прибора просьба обращаться по справочному телефону сервисной службы компании POZIS: (84371) 537-27

