

**polaris**  
ТЕХНИКА УЮТНОЙ ЖИЗНИ

Руководство по эксплуатации / Гарантия  
Manual instruction / Guarantee



**PET 0804A**  
Тостер электрический  
Electric toaster

**Тостер электрический  
POLARIS  
Модель PET 0804A  
Инструкция по эксплуатации**

Благодарим Вас за выбор продукции, выпускаемой под торговой маркой POLARIS. Наши изделия разработаны в соответствии с высокими требованиями качества, функциональности и дизайна. Мы уверены, что Вы будете довольны приобретением нового изделия от нашей фирмы.

Перед началом эксплуатации прибора внимательно прочитайте данную инструкцию, в которой содержится важная информация, касающаяся Вашей безопасности, а также рекомендации по правильному использованию прибора и уходу за ним.

Сохраните инструкцию вместе с гарантийным талоном, кассовым чеком, по возможности, картонной коробкой и упаковочным материалом.

## **Оглавление**

Общие указания по безопасности .....	2
Специальные указания по безопасности данного прибора.....	3
Сфера использования.....	4
Описание прибора.....	4
Комплектация прибора.....	4
Подготовка к работе .....	4
Эксплуатация прибора.....	5
Чистка и уход.....	5
Технические характеристики .....	6
Информация о сертификации.....	6
Гарантийное обязательство .....	7

## **Общие указания по безопасности**

- Прибор должен быть использован только по назначению.
- Каждый раз перед включением прибора осмотрите его. При наличии повреждений прибора и сетевого шнура ни в коем случае не включайте прибор в розетку.
- **Внимание! Не используйте прибор вблизи ванны, раковины или других емкостей, заполненных водой.**
- **Не располагайте прибор вблизи источников тепла.**
- Ни в коем случае не погружайте прибор в воду или другие жидкости. Не мойте прибор в посудомоечной машине.
- Включайте прибор только в источник переменного тока (~). Перед включением убедитесь, что прибор рассчитан на напряжение, используемое в сети.
- **Любое ошибочное включение лишает Вас права на гарантийное обслуживание.**
- Прибор может быть включен только в сеть с заземлением. Для обеспечения Вашей безопасности заземление должно соответствовать установленным электротехническим нормам. Не пользуйтесь нестандартными источниками питания или устройствами подключения.
- Перед включением прибора в сеть убедитесь, что он находится в выключенном состоянии.

- Используйте прибор в сухом помещении. Не используйте прибор вне помещений. Предохраняйте прибор от жары, прямых солнечных лучей, ударов об острые углы, влажности (ни в коем случае не погружайте прибор в воду). Не прикасайтесь к прибору влажными руками. При намокании прибора сразу отключите его от сети.
- Не пользуйтесь прибором в местах, где в воздухе могут содержаться пары легковоспламеняющихся газов
- В случае падения прибора в воду, немедленно отключите его от сети. При этом ни в коем случае не опускайте руки в воду. Перед повторным использованием прибор должен быть проверен квалифицированным специалистом.
- По окончании эксплуатации, чистке или поломке прибора всегда отключайте его от сети.
- Не оставляйте прибор без присмотра. Храните прибор в недоступном для детей месте.
- Данный прибор не предназначен для использования людьми (включая детей), у которых есть физические, нервные или психические отклонения или недостаток опыта и знаний, за исключением случаев, когда за такими лицами осуществляется надзор или проводится их инструктирование относительно использования данного прибора лицом, отвечающим за их безопасность.  
Необходимо осуществлять надзор за детьми с целью недопущения их игр с прибором
- Нельзя переносить прибор, держа его за сетевой провод. Запрещается также отключать прибор от сети, держа его за сетевой провод. При отключении прибора от сети, держитесь за штепсельную вилку.
- После использования никогда не обматывайте провод электропитания вокруг прибора, так как со временем это может привести к излому провода.
- Не допускайте соприкосновения шнура или самого прибора с нагретыми поверхностями.
- Замену шнура могут осуществлять только квалифицированные специалисты - сотрудники сервисного центра. Неквалифицированный ремонт представляет прямую опасность для пользователя.
- Не производите ремонт прибора самостоятельно. Ремонт должен производиться только квалифицированными специалистами сервисного центра.
- Для ремонта прибора могут быть использованы только оригинальные запасные части.

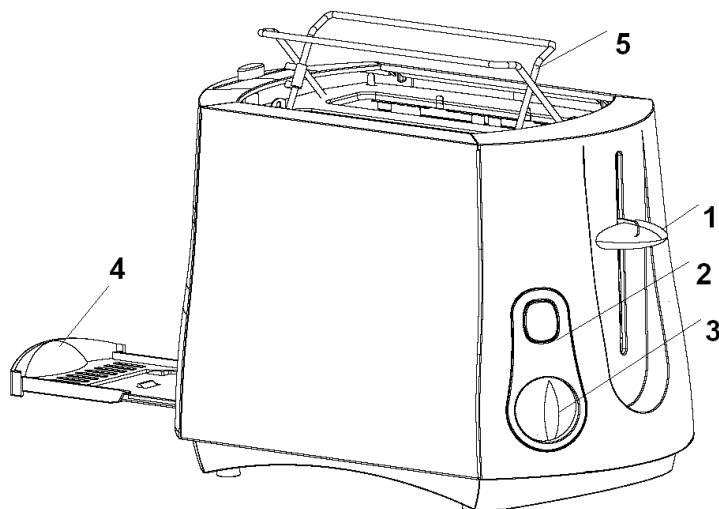
## **Специальные указания по безопасности данного прибора**

- Тостер предназначен для поджаривания хлеба и подогрева хлебобулочных изделий. Внимание! При слишком долгой обработке тосты могут воспламениться
- Не оставляйте включенный прибор без присмотра.
- Во избежание короткого замыкания и возгорания не помещайте в тостер слишком толстые ломти хлеба и не заворачивайте их в фольгу
- Будьте осторожны, так как во время работы металлические части прибора сильно нагреваются.
- Во время приготовления тостов ни в коем случае не накрывайте прибор.
- Ставьте прибор на ровную устойчивую поверхность.
- Не используйте острые предметы для извлечения продуктов из тостера.
- Хлеб может гореть, поэтому не ставьте прибор под навесными шкафами, полками или другими подобными предметами, а также в непосредственной близости от стен и занавесок или других горючих материалов.
- Производитель не несет ответственности за ущерб, возникший в результате неправильного или непредусмотренного настоящей инструкцией использования

## Сфера использования

- Прибор предназначен исключительно для использования в быту в соответствии с данной Инструкцией.
- Прибор должен быть использован только по назначению.

## Описание прибора



- 1) Рычаг
- 2) Кнопка прекращения работы
- 3) Регулятор степени поджаривания тостов
- 4) Поддон для сбора крошек
- 5) Решётка для подогрева булочек

## Комплектация прибора

- Изделие
- Инструкция по эксплуатации
- Гарантийный талон
- Список сервисных центров

## Подготовка к работе

### *Перед первым использованием:*

- Удалите с тостера упаковочный материал.
- Перед первоначальным включением тостер следует тщательно очистить (см. раздел «ЧИСТКА и УХОД»). Ничего не загружая в тостер, включите его, установите регулятор (3) в максимальное положение.
- Повторите данную процедуру еще раз. При этом следует проветривать помещение.
- При первоначальном включении нагревательные элементы могут испускать специфический запах и небольшое количество дыма. Это не является признаком неисправности.

## Эксплуатация прибора

- Подключите тостер к сети.
- Загрузите подготовленные ломтики хлеба в отверстие для тостов.
- Установите желаемую степень поджаривания, используя регулятор (3):

Уровень	Степень поджаривания	Тип хлеба для данного уровня поджаривания
<b>1-3</b>	Разогрев	Тонкие ломтики
<b>3-5</b>	Средняя степень поджаривания	Обычный хлеб
<b>5-6</b>	Сильная степень поджаривания	Замороженный хлеб (размораживание)

- Опустите рычаг (1). Тостер автоматически начнет работать.
- Когда тосты приготовятся, рычаг (1) встанет в исходное положение и тостер автоматически выключится.
- Если вы хотите прервать процесс приготовления тостов, нажмите кнопку (2).

*Использование решетки для подогрева булочек (5):*

- Переведите решетку для подогрева булочек в верхнее положение, используя переключатель в верхней части тостера.
- Положите булочки или другие хлебобулочные изделия на решетку.
- Установите степень подогрева и опустите рычаг (1).

Приятного аппетита!

## Чистка и уход

- Перед чисткой отключите Ваш тостер от сети и дайте ему остыть.
- Для чистки прибора не используйте абразивные вещества.
- Никогда не погружайте Ваш тостер в воду. Всегда следите за тем, чтобы вода не попадала на электрические соединения.
- Протирайте внешнюю поверхность прибора влажной тряпочкой, затем вытрите ее насухо.
- Выдвиньте поддон для сбора крошек, удалите крошки, установите поддон для сбора крошек на место.
- Во избежание повреждения прибора никогда не помещайте посторонние предметы в отверстие для тостов.
- Храните Ваш тостер в прохладном, сухом месте.

*Примечание: По окончании срока службы прибор следует утилизировать. Подробную информацию по утилизации Вы можете получить у представителя местного органа власти.*

## Технические характеристики

РЕТ - Тостер бытовой электрический торговой марки "POLARIS"

Напряжение: 220 – 240 В

Частота: ~50 Гц

Мощность: 800 Вт

Класс защиты - I

**Примечание:** Вследствие постоянного процесса внесения изменений и улучшений, между инструкцией и изделием могут наблюдаться некоторые различия. Производитель надеется, что пользователь обратит на это внимание.

## Информация о сертификации

Прибор сертифицирован на соответствие нормативным документам РФ.



**Расчетный срок службы изделия:** 3 года

**Гарантийный срок:** 1 год со дня покупки

### Производитель:

Texton Corporation LLC - ООО "Текстон Корпорэйшн"

1201 Market Street, Wilmington de.19801, State of Delaware, USA

1201 Маркет Стрит, Вилмингтон 19801, штат Делавэр, США

## ГАРАНТИЙНОЕ ОБЯЗАТЕЛЬСТВО

Изделие: **Тостер электрический**

Модель: **РЕТ 0804А**

Настоящая гарантия предоставляется изготовителем в дополнение к правам потребителя, установленным действующим законодательством, и ни в коей мере не ограничивает их.

Настоящая гарантия действует в течение 12 месяцев, с даты приобретения изделия, и подразумевает гарантийное обслуживание изделия в случае обнаружения дефектов, связанных с материалами и работой. В этом случае потребитель имеет право, среди прочего, на бесплатный ремонт изделия. Настоящая гарантия действительна при соблюдении следующих условий:

1. Гарантийное обязательство распространяется на все модели, выпускаемые компанией «Textron Corporation LLC» в странах, где предоставляется гарантийное обслуживание (независимо от места покупки).
2. Изделие должно быть приобретено исключительно для личных бытовых нужд. Изделие должно использоваться в строгом соответствии с инструкцией по эксплуатации с соблюдением правил и требований по безопасности.
3. Обязанности изготовителя по настоящей гарантии исполняются продавцами – уполномоченными дилерами изготовителя и официальными обслуживающими (сервис) центрами. Настоящая гарантия не распространяется на изделия, приобретенные у неуполномоченных изготовителем продавцов, которые самостоятельно отвечают перед потребителем в соответствии с законодательством.
4. Настоящая гарантия не распространяется на дефекты изделия, возникшие в результате:
  - Химического, механического или иного воздействия, попадания посторонних предметов вовнутрь изделия;
  - Неправильной эксплуатации, заключающейся в использовании изделия не по его прямому назначению, а также установки и эксплуатации изделия с нарушением правил и требований техники безопасности;
  - Износа деталей отделки, ламп, батарей, защитных экранов, накопителей мусора, ремней, щеток и иных деталей с ограниченным сроком использования;
  - Ремонта изделия, произведенного лицами или фирмами, не являющимися авторизованными сервисными центрами\*;
5. Настоящая гарантия действительна по предъявлении вместе с оригиналом настоящего талона, оригиналом товарного чека, выданного продавцом, и изделия, в котором обнаружены дефекты.
6. Настоящая гарантия действительна только для изделий, используемых для личных бытовых нужд, и не распространяется на изделия, которые используются для коммерческих, промышленных или профессиональных целей.

По всем вопросам гарантийного обслуживания изделий POLARIS обращайтесь к Вашему местному официальному продавцу POLARIS.

\*Адреса авторизованных обслуживающих центров на сайте Компании: [www.polar.ru](http://www.polar.ru)